

24.9.74

187067



187067

A OIK

# MEMORIA DESCRIPTIVA

correspondiente a la solicitud de concesión de un...

## MODELO DE UTILIDAD

SOLICITANTE: D. GABRIEL GALCERAN MASDEU

RESIDENCIA: Mata, 46 BAÑOLAS (Gerona)

ENUNCIADO: " BEBEDERO PARA RESES " .-

Prioridad: Patente ..... n.º ..... del .....

PT/jv.



187067

1 El Estatuto vigente sobre Propiedad Industrial, de  
26 de Julio de 1929, en su texto refundido publicado el 30  
de Abril de 1930, establece los caracteres de patentabili-  
5 objeto obtener ventajas sobre lo ya conocido, admitiendo  
por consiguiente como patentables, las nuevas máquinas, a-  
paratos, instrumentos, procesos de fabricación, etc. La am-  
plitud de conceptos previstos como patentables, ha llevado  
al legislador a aclarar (Artº. 46) que la enumeración con-  
10 tenida en dicho cuerpo legal es puramente enunciativa y no  
limitativa, haciéndola extensiva incluso a los descubrimien-  
tos de tipo científico (Artº. 47).

El Decreto de 26 de Diciembre de 1947, recogiendo  
la Orden de 18 de Noviembre de 1935, confirma el criterio  
15 legal de que también serán patentables los instrumentos, ob-  
jetos, o partes de los mismos, que aporten a la función a  
que son destinados, un beneficio o efecto nuevo, y en defi-  
nitiva que constituyan una mejora sustancial sobre lo ante-  
riormente conocido.

20 Pues bien, a tenor de lo expuesto, y en base al ar-  
ticulado que recoge los conceptos expresados, debe conside-  
rarse, que la invención a que se refiere la presente memo-  
ria, constituye una novedad industrial, con características  
y ventajas que la hacen merecedora del privilegio de explo-  
25 tación exclusiva que por ella se solicita, premiando así  
los méritos de quien aporta a la industria del país una me-  
jora efectiva y precisamente comprendida entre las enuncia-  
das por la Ley como patentables. (Arts. 46 y 47 en relación  
con el 171, en su nueva redacción afectada por la Orden de  
30 18 de Noviembre de 1.935).



127067

1

El objeto de este registro lo constituye un bebedero para reses, especialmente concebido para reses vacunas, aunque su utilidad, desde luego, se hace extensiva a todo tipo de animales.

5

El bebedero que nos ocupa, está constituido por una pileta dotada en su fondo de un orificio de admisión obturado por medios valvulares accionados desde el interior de la pileta.

10

El orificio de admisión se prolonga bajo dicha pileta en un tramo tubular, ventajosamente cónico hacia su boca y está dotado cercano a la misma, de dos tabiques transversales que constituyen asiento para dos válvulas unidireccionales antagónicas.

15

Un tabique está situado bajo el otro, y ambos están provistos de un orificio central. El tabique superior además del orificio central, está provisto de una pluralidad de aberturas o ventanas cercanas al entronque entre tabique y tramo tubular.

20

Los medios valvulares están constituidos por dos cuerpos cilíndricos elásticos, cada uno de los cuales se ajusta a un asiento de válvulas.

25

Los cuerpos cilíndricos elásticos están dispuestos en los extremos de un vástago pasante por el orificio central de los tabiques y provisto en un extremo de una membrana situada en la boca de salida a la pileta del orificio de admisión que desemboca en la misma.

30

La membrana está solidarizada al vástago de modo que parte de su frente emerge por encima de ella, constituyendo una cabeza emergente del vástago, la cual conecta con el extremo de un brazo basculante solidario a un pulsador consti-



187067

1

tuído por una argolla.

5

El conjunto constituido por pileta y medios valvulares se acopla a un elemento soporte que a la vez es el conductor del agua que proviene de la red. Este elemento soporte está constituido por un cuerpo tubular abocardado por un extremo, ciego por el extremo opuesto, y provisto de un conducto lateral por donde se conecta a la red; por otro lado el referido elemento soporte, está dotado de medios convencionales, capaces de mantenerle enhiesto.

10

El extremo abocardado del elemento soporte, es capaz de acoplarse al tramo tubular que emerge por debajo de la pileta. El acoplamiento se realiza mediante una junta de estanqueidad, interpuesta entre ambos cuerpos, y una brida que cincha el abocardado del elemento soporte y está solicitada por tornillos emergentes de la cara inferior de la pileta.

15

Con objeto de aclarar suficientemente cuanto hemos expuesto, se acompaña una hoja de dibujos en la que esquemáticamente se representa un ejemplo de realización.

20

En la figura única de los dibujos se aprecia una vista en alzado de un conjunto pileta y soporte, parcialmente seccionado, a fin de mostrar directamente sus partes ocultas.

25

Referidos a estos dibujos señalamos:-1- cuerpo de la pileta;-2- orificio de admisión que se prolonga en un tramo tubular fuera de la pileta;-3- tramo tubular ventajosamente cónico que se prolonga por debajo de la pileta;-4- tabiques transversales que constituyen asiento para dos válvulas unidireccionales antagónicas;-5- aberturas o ventanas situadas en el tabique superior; cercanas al entronque entre dicho tabique y el tramo tubular;-6- cuerpos cilíndricos elásticos

30



197067

1 dispuestos en los extremos del vástago;-7- vástago;-8- mem-  
brana situada en la boca de salida a la pileta del orificio  
de admisión que desemboca en la misma;-9- cabeza de la mem-  
brana;-10- brazo basculante solidario al pulsador;-11- pul-  
5 sador;-12- cuerpo tubular que soporta a la pileta;-13- parte  
abocardada del cuerpo tubular;-14- junta de estanqueidad -  
del acoplamiento entre pileta y cuerpo tubular que la sopor-  
ta;-15- brida;-16- espárragos capaces de fijar la brida - -  
obligando a que ésta ajuste el acoplamiento entre ambos ele-  
10 mentos; y -17- conducto de admisión de líquido que conecta  
al cuerpo que soporta la pileta a la red.

El hecho de que el accionamiento exterior de los  
medios valvulares, se efectue mediante la argolla, obedece  
a que ésta argolla constituye un obstáculo suficiente para  
15 el hocico del animal, y cuando ése, atraído por la humedad  
que rezumanen la pileta los medios valvulares, presiona so-  
bre la argolla, hace que ésta, al descender, obligue a despla-  
zarse el vástago, con lo que el cuerpo valvular superior -  
obtura el asiento correspondiente, mientras que el cuerpo  
20 valvular inferior desobtura el orificio central, dejando  
pasar el líquido que, a través de las ventanas o aberturas  
existentes en el tabique superior, pasa por debajo y por los  
bordes de la membrana invadiendo el interior de la pileta,  
con lo que el animal encuentra el agua a su alcance.

25 Al dejar de presionar sobre la argolla, el empuje  
del agua desplaza los cuerpos valvulares, cerrando el paso,  
La membrana coadyuva a lograr este efecto, pero su misión  
es la de impedir, actuando como deflector, la salida vio-  
lenta del líquido.

30 La especial configuración de la argolla constituye

200074

187067



1 un obstáculo para el hocico del animal y permite libre paso del líquido para que este invada el interior de la pileta.

De la contemplación de los dibujos y de cuanto hemos expuesto, se deduce claramente la sencillez constitutiva del conjunto, su ventajosa utilización y la total fiabilidad del funcionamiento.

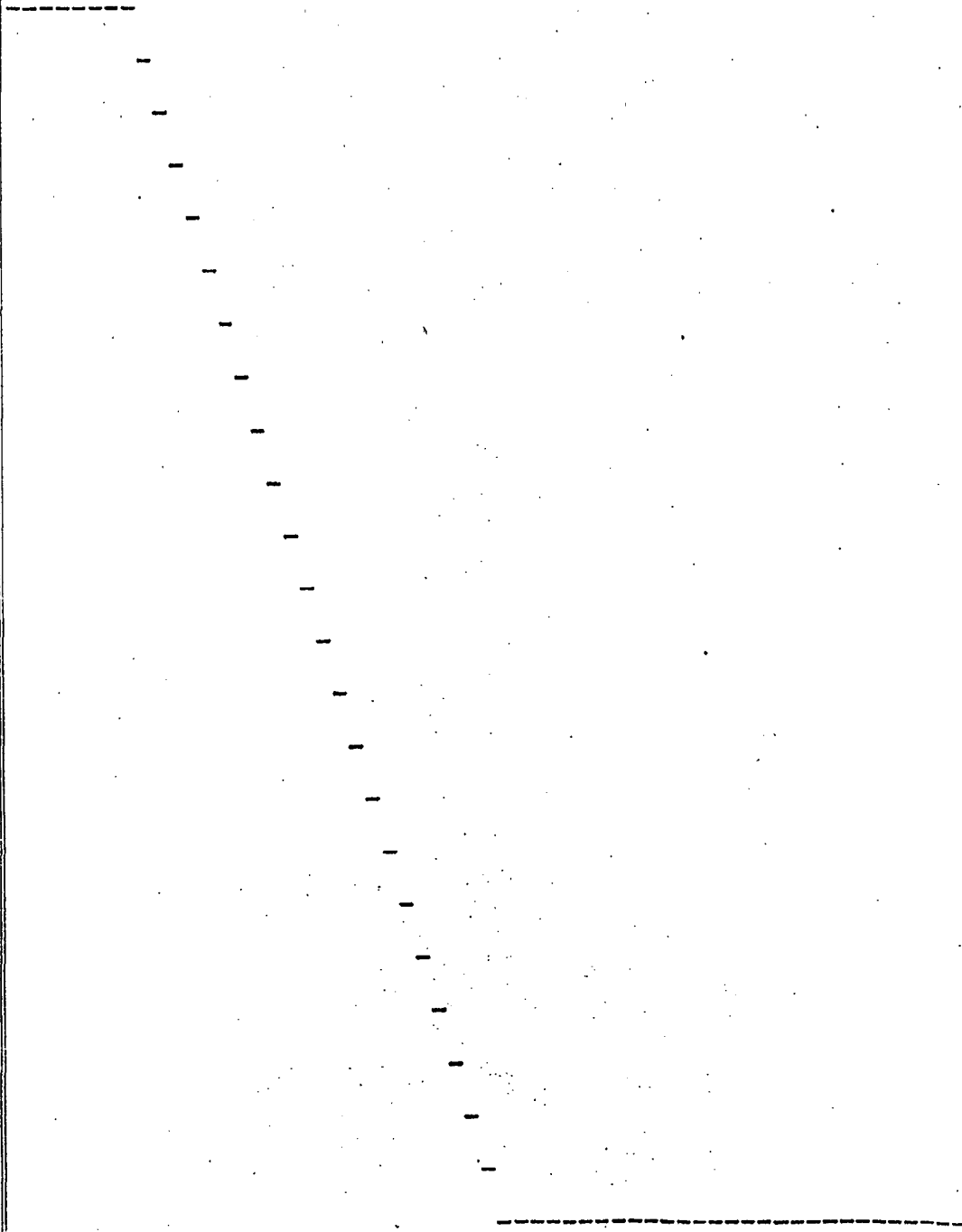
10

15

20

25

30



187067



1 Hecha la descripción a que se refiere la memoria  
que antecede, es preciso insistir en que los detalles de  
realización de la idea expuesta, pueden variar, es decir,  
que pueden sufrir pequeñas alteraciones, basadas siempre  
5 en los principios fundamentales de la idea, que son en esen-  
cia los que quedan reflejados en los párrafos de la descrip-  
ción hecha. En efecto, el Artículo 48 del Estatuto vigente  
sobre Propiedad Industrial, establece como no patentables,  
en su apartado tercero, "los cambios de forma, dimensiones,  
10 proporciones y materias de un objeto ya patentado" fijando  
así el criterio del legislador en el sentido de que paten-  
tada una idea que pueda dar lugar a una realidad práctica  
e industrializable, nadie podrá apoyarse en ella para, a  
pretexto de haber introducido ligeras modificaciones, pre-  
15 sentarla como nueva y propia.

Este principio, en cuanto al alcance de la protec-  
ción del objeto patentado se refiere, se halla confirmado  
por numerosas Sentencias del Tribunal Supremo, y entre -  
ellas, como más terminantes, en las de fechas 16 de octubre  
20 de 1954, 23 de enero de 1959, 20 de marzo de 1964 y otras.

Establecido el concepto expresado, en cuanto a la  
amplitud que debe darse a la protección solicitada, se re-  
dacta a continuación la Nota de Reivindicaciones, de acuer-  
do con lo que se establece en el último párrafo del apar-  
25 tado tercero del Artículo 100 de la Ley, sintetizando así  
las novedades que se desean reivindicar:

NOTA DE REIVINDICACIONES

En resúmen, el privilegio de explotación exclusi-  
va que se solicita, recaerá sobre las reivindicaciones si-  
30 guientes:

187067



1  
5  
10  
15  
20  
25

1ª.-"BEBEDERO PARA RESES", caracterizado esencialmente porque está constituido por una pileta dotada en su fondo de un orificio de admisión, obturado por medios - valvulares accionados desde el interior de la pileta, cuyo orificio de admisión se prolonga, bajo dicha pileta, en un tramo tubular, ventajosamente cónico hacia su boca, y está dotado interiormente de dos tabiques transversales que constituyen asiento para dos válvulas unidireccionales antagónicas, estando un tabique bajo el otro, y estando el tabique superior, provisto, además del orificio central al igual que el inferior, de una pluralidad de aberturas o ventanas cercanas al entronque entre tabique y tramo tubular, y caracterizado además, porque los medios valvulares están constituidos por dos cuerpos cilíndricos, elásticos, cada uno de los cuales se ajusta a un asiento de válvula, estando ambos dispuestos en los extremos de un vástago, pasante por el orificio central de los tabiques y provisto en un extremo de una membrana situada en la boca de salida a la pileta del orificio de admisión que desemboca en la misma, estando dicha membrana solidarizada al vástago, de modo que parte de su frente emerge por encima de ella, y estando la parte o cabeza emergente del vástago contactando con el extremo de un brazo basculante, solidario a un pulsador constituido por una argolla dispuesta como obstáculo al paso del hocico del animal.

30

2ª.-Se reivindica por último como objeto sobre el que ha de recaer el Modelo de Utilidad que se solicita: "BEBEDERO PARA RESES".

20074



187067

1

Todo tal y como queda reivindicado en la presente memoria descriptiva que consta de nueve páginas mecanografiadas y dibujos adjuntos.

5

Madrid, 22 diciembre de 1.972

BERNARDO UNGRIA

p.p.

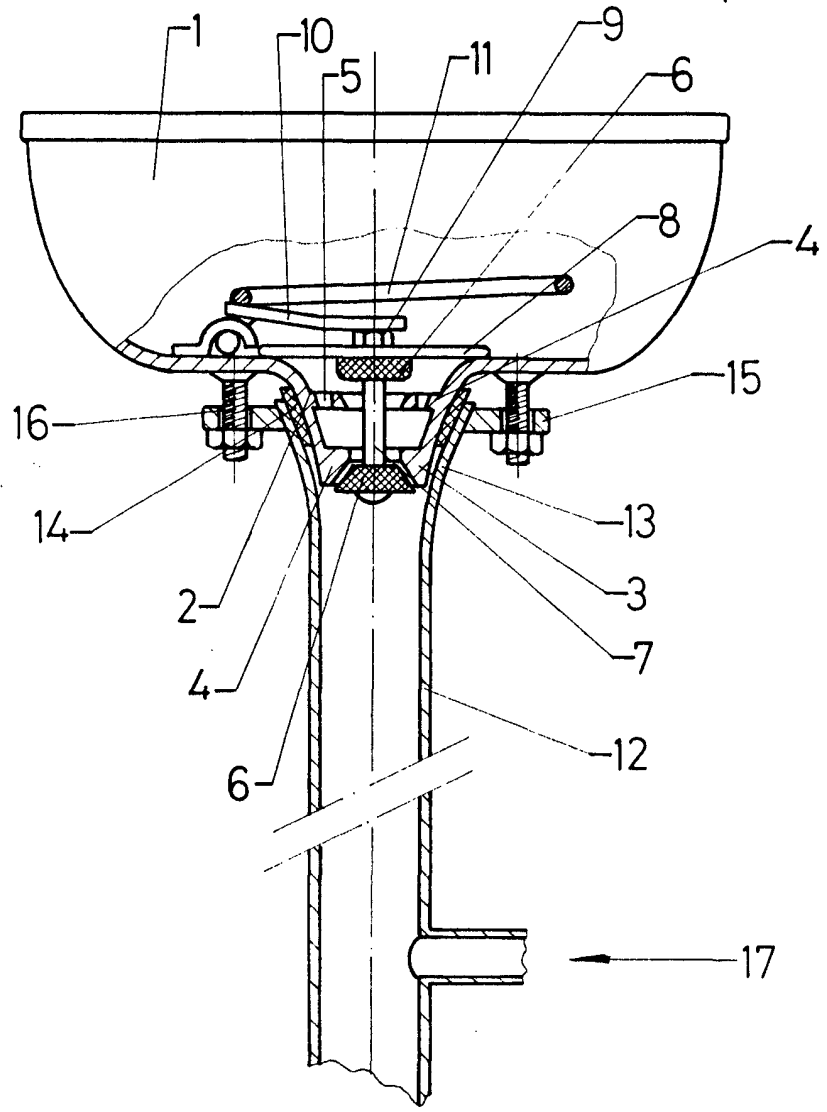
10

15

20

25

30



**ESCALA VARIABLE**

Madrid, 22 de diciembre de 1972

**BERNARDO UNGRIA**

P. P.