

22



187054

187054

MEMORIA DESCRIPTIVA.

Correspondiente a un MODELO DE UTILIDAD.

Por: APARATO CALIFACTOR PERFECCIONADO APLICABLE A COCHIQUERAS PARA CREDITOS PEQUEROS.

Para todo el Territorio Nacional.

Por un periodo de veinte años.

A favor de D^a Inés GARCIA DIEZ.

Residente en MADRID, Cristobal Bordiu n^o 5.

=====



MEMORIA DESCRIPTIVA.

Con la presente solicitud de Modelo de Utilidad se trata de describir un aparato calefactor perfeccionado que tiene - aplicación especial en cochiqueras destinadas a la cria de cerdos de pequeño tamaño.

5.-

Los métodos comunmente utilizados hasta ahora en la crianza de cerdos, en lo que se refiere al sistema de calefacción imprescindible en este género de animales ha consistido en tener separada la madre de las crías durante el tiempo en que no era necesario el amamantado. Ahora bien, cuando las crías estan separadas es necesario proporcionarles un calor que sustituya al natural de la madre.

10.-

Muchos y muy variados han sido los sistemas de calefacción empleados, pero en su mayor parte han consistido en situar una bombilla de infrarrojos en el centro de la cochiguera y una lámpara de iluminación en otro punto distinto de la misma ya que como se sabe los animales no pueden estar en la obscuridad pues es primordial que puedan verse entre ellos.

15.-

La lámpara de infrarrojos empleada, tiene dos inconvenientes: primero, que el calor es irradiado solamente en una sección cónica que no cubre en forma alguna toda la dimensión de la cochiguera ya que es preciso situarla muy baja y si se desplaza hacia arriba ya no proporciona el calor preciso y segunda que al estar colocada muy baja los animales se producen quemaduras por el roce con la misma principalmente en las orejas.

20.-

Todos estos inconvenientes quedan soslayados con el objeto de la presente solicitud ya que se obtiene un aparato calefactor que proporciona un calor igualado por toda la cochiguera, comprende el elemento de iluminación en el mismo aparato y está dotado de la protección precisa para que, sin merma de la - -

25.-

30.-



al mismo tiempo que sirven para contener los elementos que sujetan las patillas.

Estos conductores eléctricos se prolongan convenientemente por el interior de la carcasa hasta alcanzar la caja de empalmes -9- en la cual, además, podrá contenerse la correspondiente reactancia (caso de que la naturaleza de la bombilla de iluminación lo requiera). Esta caja de empalmes -9-, está fijada al cuerpo superior -3- mediante un espárrago o similar -10-, que por su parte inferior lleva una tuerca -11- y donde igualmente se podrá colocar su correspondiente termostato, estando fijada por su parte superior por otra tuerca -12-.

Como anteriormente se ha indicado, comprende una bombilla de iluminación -13-, sin otra misión que la pura y simplemente iluminativa del recinto, cuyo casquillo está fijado a una placa -14- que forma parte integrante del fleje -4-, y que en su parte superior comprende la correspondiente tuerca de fijación del casquillo -15-, que recibe la energía eléctrica a través de los correspondientes cables -16-, que finalizan en la caja de empalmes -9-.

Como elemental medida el conjunto eléctrico dispone de un interruptor -17-, y es enchufable a la red mediante una correspondiente clavija -18-.

Según podrá comprobarse en la figura 2ª, en la parte interior de la carcasa, dispone de una campana -19-, la cual cumple la misión de obligar al calor a dirigirse hacia abajo. También puede apreciarse en la misma figura que entre los dos extremos inferiores de la carcasa, se disponen unos armazones transversales -20-, (véase también con detalle en la figura 3ª), entre los cuales y de forma perpendicular a los mismos, se disponen una serie de barras longitudinales -21-. Estas barras tienen por misión el impedir que los animales sufran quemaduras, ya que por muy bajo que está colo-

...cabo el aparato calefactor, siempre tropesarán con las mencio-
nadas barras, pero nunca directamente con la fuente de calor.
Todo el conjunto podrá ser suspendido para lo cual dispone de
unos ganchos, anillas o soportes -22-.

5.- La forma de aplicación que descrita constituye un ejemplo
de realización preferido. Sin embargo podrán introducirse to-
das aquellas modificaciones de forma o detalle que no alteren
sus características esenciales.

NOTA.

10.- En resumen, la presente solicitud recaerá sobre las sigui-
entes:

REIVINDICACIONES.

15.- 1º.- Aparato calefactor perfeccionado aplicable a cochi-
queras para cerditos pequeños, caracterizado porque comprende
un cuerpo principal que lleva dispuesto longitudinalmente un
fleje que sirve de soporte a unas patillas entre las que se su-
jeta una barra de calefacción por rayos infrarrojos, con unas
cajas dentro de las que se fijan los elementos de conexión a la
red eléctrica y los de fijación de las patillas, estando dis-
puestos los conductores eléctricos de manera que finalizan en
una caja de empalmes, en la que es susceptible de contenerse la
reactancia para la iluminación, estando fijada dicha caja a la
carcasa mediante un espárrago roscado y sus correspondientes
tuerca de fijación, superior e inferior, así como un termostato

25.- 2º.- Aparato calefactor perfeccionado aplicable a cochi-
queras para cerditos pequeños, según la reivindicación primera
caracterizado porque comprende una bombilla de iluminación dis-
puesta en el interior de la carcasa, cuyo casquillo queda fi-
jo a una placa que forma parte integrante del fleje, dotada de
su correspondiente tuerca de fijación y que dispone de conduc-

30.-



tores que finalizan en la caja de espalmas estando dotado de un interruptor y una clavija convencionales.

- 5.- 3º.- Aparato calefactor perfeccionado aplicable a cochiqueras para cerditos pequeños, caracterizado porque en el interior de la carcasa dispone de una campana, entre los extremos de la cual y los extremos de la carcasa, lleva dispuestos unos armazones transversales solidariamente con los cuales y de forma longitudinal lleva dispuestos una serie de barras que proporcionan un espacio libre entre estas y la fuente de calor siendo posible la suspensión del conjunto mediante unas anillas o soportes similares.
- 10.-

4º.- APARATO CALEFACTOR PERFECCIONADO APLICABLE A COCHIQUE-
QUERAS PARA CERDITOS PEQUEÑOS.

Madrid, 22 DIC. 1972

22 DIC 1972

187054

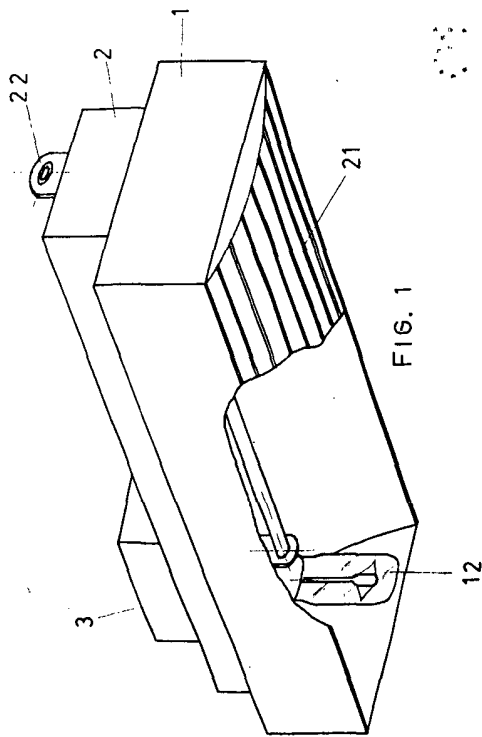
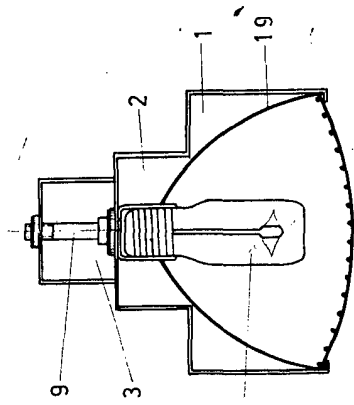


FIG. 1



20 21

FIG. 2

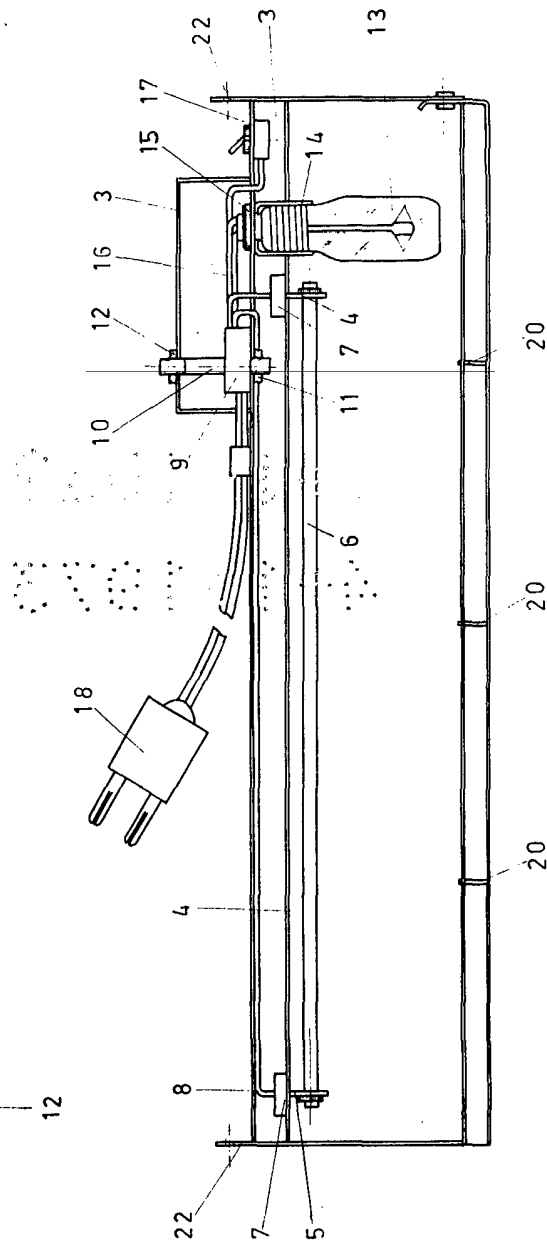


FIG. 3

Escuela variable

MADRID

22 DIC. 1972