

187046

187046

21 DIC. 1977



187046

A 01C
910X

MEMORIA DESCRIPTIVA

correspondiente a la solicitud de concesión de un...

MODELO DE UTILIDAD

SOLICITANTE: D. JESUS MARIA ZULOAGA ZULOAGA.

RESIDENCIA: Cavanilles, 25. MADRID-7.

ENUNCIADO: "AVISADOR ACUSTICO PARA PLANTADORAS
AGRICOLAS".

Prioridad: Patente n.º del.....

es

0175

- 2 -

214
187046



1 El Estatuto vigente sobre Propiedad Industrial, de
26 de Julio de 1929, en su texto refundido publicado el 30
de Abril de 1930, establece los caracteres de patentabili-
5 objeto obtener ventajas sobre lo ya conocido, admitiendo
por consiguiente como patentables, las nuevas máquinas, a-
paratos, instrumentos, procesos de fabricación, etc. La am-
plitud de conceptos previstos como patentables, ha llevado
10 al legislador a aclarar (Artº. 46) que la enumeración con-
tenida en dicho cuerpo legal es puramente enunciativa y no
limitativa, haciéndola extensiva incluso a los descubrimien-
tos de tipo científico (Artº. 47).

15 El Decreto de 26 de Diciembre de 1947, recogiendo
la Orden de 18 de Noviembre de 1935, confirma el criterio
legal de que también serán patentables los instrumentos, ob-
jetos, o partes de los mismos, que aporten a la función a
que son destinados, un beneficio o efecto nuevo, y en defi-
nitiva que constituyan una mejora sustancial sobre lo ante-
riormente conocido.

20 Pues bien, a tenor de lo expuesto, y en base al ar-
ticulado que recoge los conceptos expresados, debe conside-
rarse, que la invención a que se refiere la presente memo-
ria, constituye una novedad industrial, con características
y ventajas que la hacen merecedora del privilegio de explo-
25 tación exclusiva que por ella se solicita, premiando así
los méritos de quien aporta a la industria del país una me-
jora efectiva y precisamente comprendida entre las enuncia-
das por la Ley como patentables. (Arts. 46 y 47 en relación
30 con el 171, en su nueva redacción afectada por la Orden de
18 de Noviembre de 1.935).



187046

1 El invento, como se expresa en el enunciado de esta memoria descriptiva, se refiere a un avisador acústico cuyo uso, si bien puede tener derivaciones, y puede aplicarse con aparatos y máquinas de diferente naturaleza, tiene
5 una aplicación preferente con dispositivos plantadores agrícolas, y mas especialmente con dispositivos tal y como los que se reivindicán en los modelos de utilidad anteriores, del mismo solicitante, núms. 176.041 y 178.816.

10 En los expresados modelos de utilidad anteriores se describió cierto tipo de plantador agrícola que, fundamentalmente, se constituía a partir de un bastidor conectable a un tractor a través de un enganche de tres puntos, cuyo bastidor, además de incorporar asientos para un par
15 de operarios y bandejas de almacenamiento para las especies que fueran a plantarse, comprendía una sucesión de herramientas destinadas a efectuar, de manera automática y correlativa, una serie de operaciones según las cuales era abierta una zanja en el terreno, para la colocación de la planta, cuya zanja resultaba apisonada posteriormente por
20 sus dos márgenes, y a través de una pareja de rodillos que determinaban la inmovilización de la planta, la cual era posteriormente sometida a la acción de una pareja de discos aportadores que formaban el consiguiente caballón.

25 El avisador acústico objeto de este invento tiene por finalidad marcar la pauta de colocación de las plantas, a efectos de que la distancia entre las mismas, dentro de las hileras que se van formando, permanezca constante.

30 Como posteriormente se verá, este avisador acústico se constituye a partir de una rueda de fricción, que se monta de forma que entre en contacto con cualquier parte

3:1:75

187046

21 DIC. 1972



1 rotativa de la máquina (de una forma preferente se ha pre-
visto que entre en contacto concretamente con uno de los ro-
dillos de compactación), a partir de cuya rueda , y con la
colaboración de un sistema desmultiplicador de engranajes,
5 puede darse lugar a la producción sistemática de una señal
sonora, que está en función del camino recorrido por la má-
quina y del posicionamiento relativo en el que se ha situa-
do la rueda de fricción en relación con aquella parte móvil
de la que tome el movimiento.

10 Para que se comprenda mas fácilmente cuál es la
idea que se persigue, y a fin de complementar gráficamente
las explicaciones que seguidamente se van a realizar se acom-
paña con la presente memoria un juego de dibujos en cuyas
diferentes figuras se ha reflejado el avisador acústico ob-
15 jeto del invento en combinación con las partes de la planta-
dora agrícola con las que se encuentra funcionalmente rela-
cionado.

20 Mas concretamente lo que ilustra las figuras del jue-
go de planos adjunto es lo que a continuación se relaciona:

25 La figura 1ª representa una vista no detallada en
alzado lateral del conjunto de una plantadora agrícola de
especies arbóreas y cepas de vides a las que les ha sido in-
corporado el avisador acústico que se propone. El conjunto
del avisador acústico está dibujado en una línea mas gruesa
que el resto de la máquina.

La figura 2ª representa una vista en planta superior
del conjunto representado en la figura 1ª, estando también
el avisador acústico dibujado en línea mas gruesa que el res-
to de la máquina.

30 La figura 3ª representa una vista en alzado lateral



187046²¹ DIC. 1972

1 del avisador acústico, donde se ilustra además con detalle la forma en la que se prevé que vaya montado sobre la plantadora agrícola, de acuerdo con una forma preferente de ejecución.

5 La figura 4ª representa una vista en planta superior del avisador acústico, aisladamente considerado.

10 La figura 5ª, finalmente, representa una sección de la figura 4ª, según el plano C-D que se indica en la misma, estando ampliada esta sección, con el fin de que se observe con mayor claridad alguno de los detalles constructivos del dispositivo.

15 El avisador acústico, como mas claramente puede observarse en la figura 3ª, donde ha sido referenciado en general con el número -1-, se constituye a partir de una rueda de fricción -10-, que va montada deslizantemente sobre un eje -9- al cual puede quedar solidarizada, en cualquier punto a lo largo de la longitud del mismo, con la colaboración de un prisionero convencional. El eje -8- va instalado sobre una caja de cojinetes -8- de la que sobresale por 20 ambos extremos, llevando montado en el contrario al que recibe a la rueda de fricción -10- un piñón -6- que va permanentemente engranado con otro piñón -7- de mayor desarrollo, comprendido y soportado giratoriamente dentro de una carcasa -3- que cuenta con medios para su fijación a un punto 25 estático del bastidor de la plantadora -2-.

30 Todavía en relación a la figura 3ª, aunque con mayor claridad en las figuras 4ª y 5ª, se observa que el piñón -7- de desarrollo mayor lleva emergiendo de su cara plana superior un pivote -5-, que queda orientado en dirección axial, y que se encuentra situado cerca de la periferia de

00173

- 6 -

187046



1 dicho disco. El pivote -5- tiene una longitud suficiente
para sobresalir por encima de la carcasa -3- que aloja al
conjunto de engranaje y lleva interpuesta en su trayecto-
ria una campana estática -4- a la que golpea una vez por ca-
5 da revolución.

Establecidas las características fundamentales del
avisador acústico, vamos a ver seguidamente cuáles el lugar
en donde se instala, en relación con el conjunto de la plan-
tadora agrícola, y cuál es el papel que juega expresamente
dentro del mencionado conjunto.

10 En referencia ahora a las figuras 1ª y 2ª, se en-
cuentra mostrada allí con la suficiente claridad una plan-
tadora agrícola de especies arbóreas y cepas de vides, re-
ferenciada en general con el número -2-, la cual plantadora
15 se constituye a partir de un bastidor estructural que cuen-
ta en su parte anterior con un tripuntal -17- para su cone-
xión a un tractor de arrastre y que, además de incorporar
por su parte superior asientos -16- para los operarios
encargados de su servicio y bandejas -15- para el almacena-
20 miento de las especies a plantar, comprende por su parte
inferior un zanjador -12-, colocado en su extremo delante-
ro, destinado a realizar una zanja sobre el terreno, un tu-
bo para conducir la planta hasta el fondo de la zanja (que
no se ha representado), una pareja de rodillos -11-, que
25 deben de apisonar los bordes de la zanja para producir el
aprisionamiento de la planta, según anteriormente se ex-
plicó, y una pareja de discos aportadores -14-, previstos
para conducir la tierra hacia la planta instalada dentro
de la zanja y determinar la formación en torno a la misma
30 de un caballón, una vez que, debido al continuo avance de

8.4.75

21 DIC.



187046

1 posición relativa de la rueda de fricción -10-, el avisador
objeto de su invento producirá una señal acústica que pue-
de servir de pauta para la deposición de las especies a
5 plantar, de tal modo que la distancia entre las mismas, den-
tro de la hilera que se va formando, permanezca constante.

No se considera necesario hacer mas extensa esta
descripción, para que cualquier persona experta en la mate-
ria comprenda perfectamente cual es la idea que se desea re-
gistrar y cuales son las ventajas que de su realización in-
10 dustrial han de derivarse.

Por todo ello, y para evitar posibles imitaciones,
se presenta esta solicitud pidiendo la explotación en ex-
clusiva de la idea descrita, de acuerdo con las considera-
ciones y puntos que se desean reivindicar, que se concretan
15 en las páginas siguientes:

20

25

30

00175

9
- 187046



21 DIC. 1972

1

Hecha la descripción a que se refiere la memoria que antecede, es preciso insistir en que los detalles de realización de la idea expuesta, pueden variar, es decir, que pueden sufrir pequeñas alteraciones, basadas siempre en los principios fundamentales de la idea, que son en esencia los que quedan reflejados en los párrafos de la descripción hecha. En efecto, el Artículo 48 del Estatuto vigente sobre Propiedad Industrial, establece como no patentables, en su apartado tercero, "los cambios de forma, dimensiones, proporciones y materias de un objeto ya patentado" fijando así el criterio del legislador en el sentido de que patentada una idea que pueda dar lugar a una realidad práctica e industrializable, nadie podrá apoyarse en ella para, a pretexto de haber introducido ligeras modificaciones, presentarla como nueva y propia.

5

10

15

20

Este principio, en cuanto al alcance de la protección del objeto patentado se refiere, se halla confirmado por numerosas Sentencias del Tribunal Supremo, y entre ellas, como más terminantes, en las de fechas 16 de octubre de 1954, 23 de enero de 1959, 20 de marzo de 1964 y otras.

25

Establecido el concepto expresado, en cuanto a la amplitud que debe darse a la protección solicitada, se redacta a continuación la Nota de Reivindicaciones, de acuerdo con lo que se establece en el último párrafo del apartado tercero del Artículo 100 de la Ley, sintetizando así las novedades que se desean reivindicar:

30

NOTA DE REIVINDICACIONES

En resumen, el privilegio de explotación exclusiva que se solicita, recaerá sobre las reivindicaciones siguientes:



- 10 -
187046



1 1.- AVISADOR ACUSTICO PARA PLANTADORAS AGRICOLAS,
que siendo de especial aplicación con dispositivos planta-
dores de especies arbóreas y cepas de vides, tales como los
reivindicados a través de los modelos de utilidad 176.041
5 y 178.816, y teniendo por objeto posibilitar la plantación
regularmente espaciada de las especies, dentro de cada hi-
lera, se caracteriza esencialmente porque se constituye a
partir de una rueda de fricción, montada de manera desli-
zante sobre un eje, al que puede solidarizarse en cualquier
10 punto de su longitud, por mediación de un prisionero, cuyo
eje está soportado por una caja de rodamientos instalada en
una carcasa fija a un punto estático del dispositivo planta-
dor, y lleva montado un piñón, que queda engranado permanen-
temente con otro de mayor desarrollo instalado en la misma
15 carcasa y que incorpora por una de sus caras planas, cerca
de su periferia, un pivote orientado axialmente, en cuya tra-
yectoria queda operativamente interpuesta una campana.

2.- Se reivindica por último como objeto sobre el que
ha de recaer el Modelo de Utilidad que se solicita: "AVISA-
20 DOR ACUSTICO PARA PLANTADORAS AGRICOLAS".

Todo conforme queda descrito y reivindicado en la pre-
sente Memoria descriptiva, que consta de diez páginas meca-
nografiadas y dibujos adjuntos.

Madrid, 21 de diciembre de 1972

BERNARDO UNGRIA

p.p.

25

30

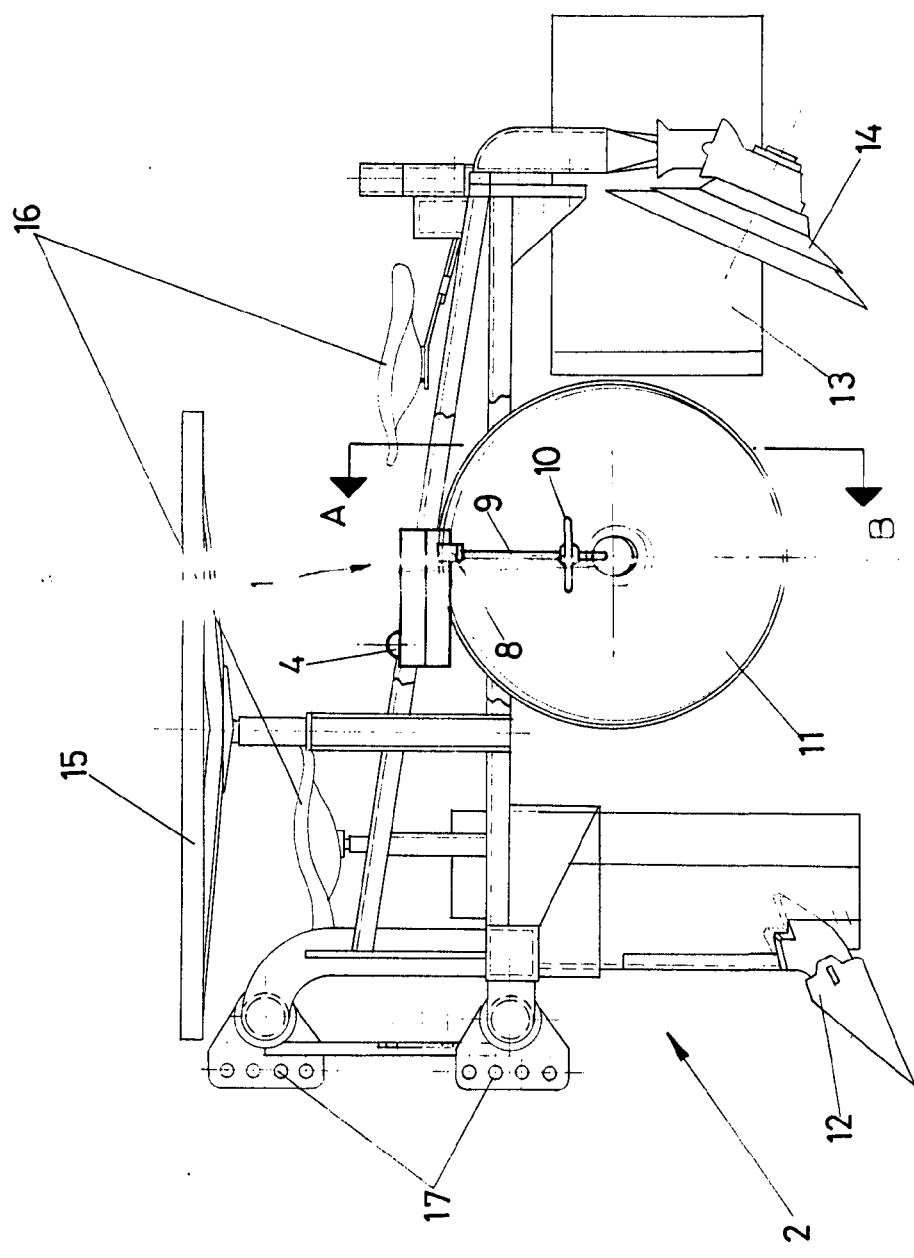
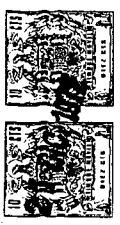


FIG-1

ESCALA VARIABLE
 Madrid, 21 de diciembre de 1972
 BERNARDO UNGRIA
 P. P. *Bernardo Ungria*

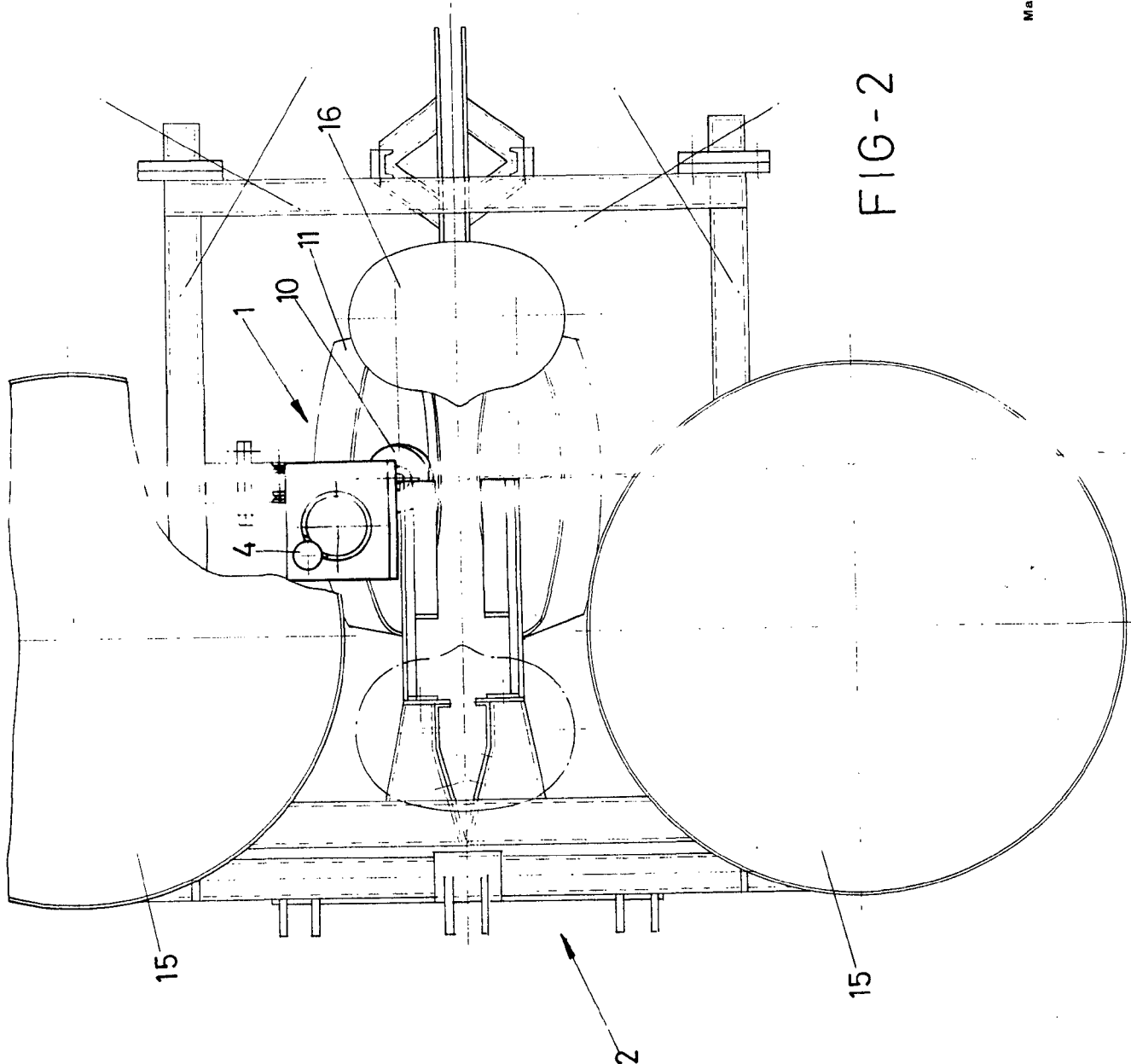
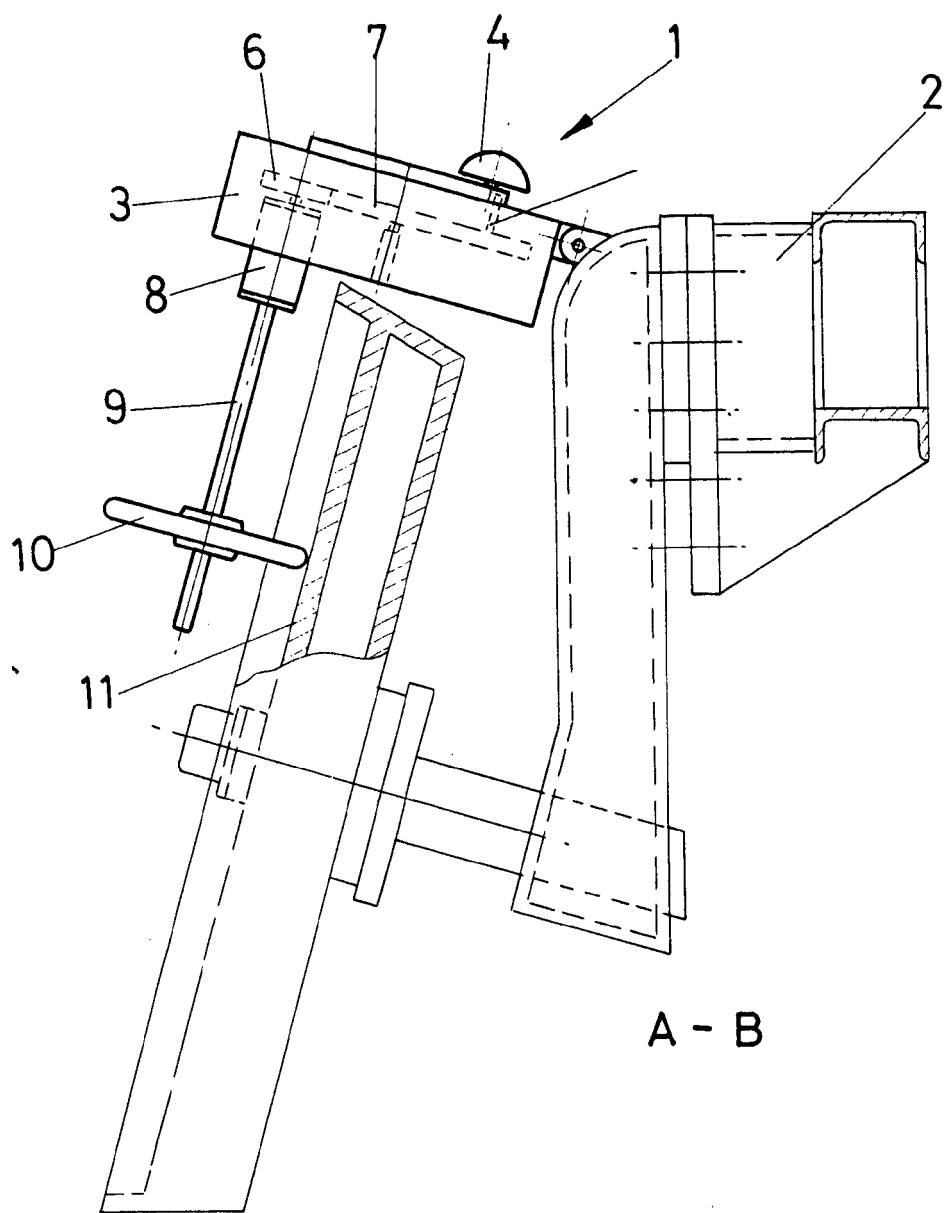


FIG-2

ESCALA VARIABLE
 Madrid, 21 de diciembre de 1972
 BERNARDO UNGRIA
 P. P.
Bernardo Ungria



A - B

FIG - 3

ESCALA VARIABLE

Madrid, 21 de diciembre de 1972

BERNARDO UNGRIA

P. P.

2700

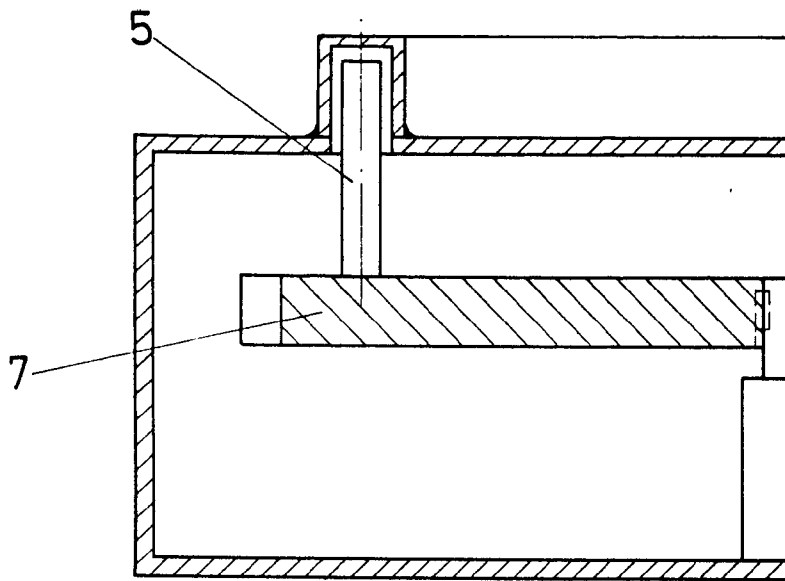


FIG-5 C-D

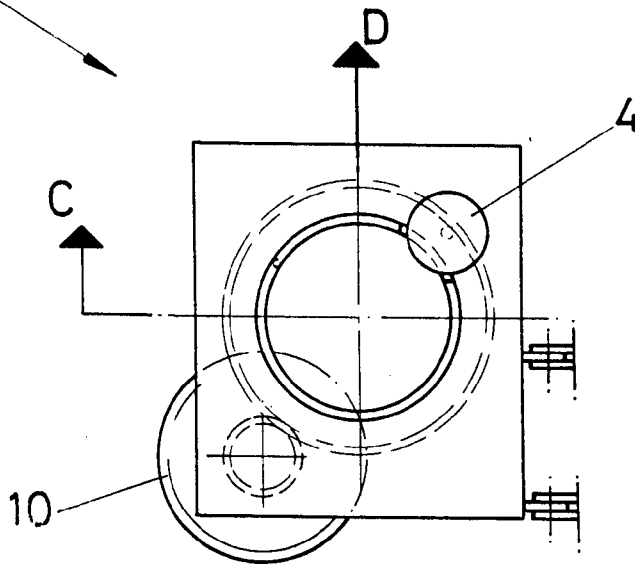
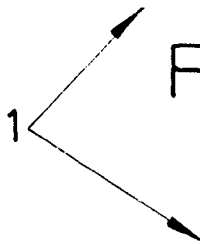


FIG-4

ESCALA VARIABLE

Madrid, 21 de diciembre de 197 2

BERNARDO UNGRIA

P. P.