

187046

187046

MEMORIA DESCRIPTIVA

Dona Rosa MOLINA PEDARRÓS.- B A R C E L O N A.

187046



187046

PATENTE DE INTRODUCCION

por 10 años

por "Una ratonera metálica de resorte" - - - - -

a favor de Doña Rosa MOLINA PEDARRÓS, de nacionalidad española, domiciliada en BARCELONA, calle Viladomat, nº 48.

- - - - -

MEMORIA DESCRIPTIVA

La presente memoria descriptiva se refiere a una patente de introducción destinada a proteger la explotación exclusiva de una ratonera metálica de resorte, que no ha sido fabricada hasta el presente en nuestro país.

5 Está caracterizada esencialmente la ratonera que es el objeto de la patente, cuyo cuerpo y órganos de movimiento son totalmente metálicos, por presentar como elemento montador y disparador del arco aprehensor a resorte que se utiliza para cazar los ratones una palanca de primer género,
10 articulada a la base del aparato, formada por un cuerpo de plancha metálica configurado en correspondencia con uno de los brazos de la palanca de modo que constituya un platillo o receptáculo en el cual se dispone el cebo fijado a una púa



187046

establecida en el mismo, estando el resto del cuerpo de
plancha de la palanca, en correspondencia con el otro bra-
zo de la misma, configurados según una sencción en U que
permite que recubra en gran parte a otra palanca del mismo
5 género, acodada de modo que forme un gancho extremo capaz
de sujetar al arco aprehensor, manteniendo su resorte en
tensión, al suceder lo cual queda apoyado el extremo opues-
to de esta última palanca, situado al final de un largo bra-
zo de la misma, debajo de la primera palanca, en coinciden-
10 cia vertical con la línea de articulación de esta última pa-
palanca, en el borde de una escotadura practicada en el lomo
de la repetidamente citada palanca, en disposición que ha-
ce posible que al tener lugar la menor basculación de esta
palanca, superior, provocada por el ratón al acudir al ce-
15 bo, se produzca la inmediata falta de apoyo en ella de la
palanca inferior, que quedando en libertad de bascular a su
vez cede dejando de retener al antes citado arco, que resul-
ta instantáneamente disparado por el resorte y fuertemente
aplicado sobre el ratón sorprendido.

20 Para que se comprenda perfectamente cuál es la consti-
tución esencial de una ratonera del tipo en cuestión se re-
presenta en el dibujo adjunto un caso de ejecución práctica
de la misma, que debe considerarse no obstante como un sim-
ple ejemplo que no supone en manera alguna limitar en la po-
25 sibilidad de dar a la ratonera al fabricarla otras formas,
dimensiones y proporciones dentro del mantenimiento de lo
que se ha citado como esencial de su constitución.

En la figura 1 del dibujo se representa la ratonera



- 3 - 187046

disparada, en planta, y en la figura 2 se representa montada, en alzado lateral.

La ratonera presenta en el caso dado como ejemplo una base de plancha metálica embutida 1 de lados convergentes a la cual está articulado en 2, mediante un eje 3, un arco de alambre 4 sometido a la acción de dos resortes 5 que lo obligan a mantenerse fuertemente aplicado (figura 1) a la parte más ancha de la base 1, provisto de puntos 6. Articulada al mismo eje 3 antes citado, se halla la palanca 7 formada de plancha configurada de modo que presente en un extremo el platillo 8 provisto de una púa 9, obtenida por cortadura parcial del fondo del mismo y levantamiento del material. Este platillo 8 y una corta parte doblada del cuerpo de la palanca constituye uno de los brazos, corto, de la misma. La dobladura o encorvadura del cuerpo laminar de la palanca, en forma de U, permite su articulación al eje 3 y al prolongarse, en correspondencia con todo el otro brazo, largo, 10 hace posible que la propia palanca recubra a la otra palanca laminar 11 articulada a la base 1 en 12, donde presenta el extremo encorvado 13, en el cual puede engancharse el arco 4 cuando, aumentando la tensión de los resortes 5, se hace girar alrededor del eje 3 hasta dejarlo en la posición representada en la figura 2. La longitud de la palanca 11 es la adecuada para que su otro extremo 14, asimismo encorvado, se apoye debajo del borde 15 de una escotadura 16 practicada en la palanca 7. Este borde 15 se halla en correspondencia vertical con el eje de articulación 3, y el extremo encorvado 14 de la palanca 11 se apoya en él solo levemente pero lo



suficiente para que obligue a la palanca 7 a apoyarse a su vez enérgicamente por el extremo de su brazo 10 sobre la base 1.

5 Cuando el ratón acude al cebo dispuesto en el platillo 8, sujeto en la púa 9, por poco que actúe sobre dicho plato provoca la brevísima basculación de la palanca y precisa para que se produzca la pérdida de apoyo del extremo 14 de la palanca 11 en el borde 15 de la escotadura 16, permitiendo el vano de esta la también breve basculación de la palanca 11 necesaria para que el arco 4 sea soltado y ejerza rápidamente, bajo la fuerte acción de los resortes 5, la aprehensión del ratón que no habrá tenido tiempo de escapar.

10 Perfectamente comprendida la constitución y funcionamiento de la ratonera que constituye el objeto de la patente es fácil hacerse cargo de la posibilidad de las variaciones que, como se ha dicho, pueden presentar en la práctica sus diferentes casos particulares de ejecución, así como la posibilidad de emplear en la constitución de las diferentes partes metales o aleaciones distintos.

20 Podrán ser también variables las operaciones manuales o mecánicas que se llevan a cabo para fabricar la ratonera.

N O T A

Por la patente de introducción a que se refiere la presente memoria descriptiva se REIVINDICA la explotación exclusiva de:

25 1.- Una ratonera metálica de resorte, cuyo cuerpo y órganos de movimiento son totalmente metálicos, esencialmente caracterizada por el hecho de que posee como elemento monta-



dor y disparador del arco aprehensor a resorte que se utiliza para cazar los ratones una palanca de primer género, articulada a la base del aparato, formada por un cuerpo de plancha metálica configurado en correspondencia con uno de los brazos de la palanca de modo que constituye un platillo o receptáculo en el cual se dispone el cebo fijado a una púa establecida en el mismo, estando el resto del cuerpo de plancha de la palanca, en correspondencia con el otro brazo de la misma, configurado según una sección en U que permite que recubra en gran parte a otra palanca del mismo género, accada de modo que se forme un gancho extremo, capaz de sujetar al arco aprehensor, manteniendo su resorte en tensión, al suceder lo cual queda apoyado el extremo opuesto de esta última palanca, situado al final de un largo brazo de la misma, debajo de la primera palanca, en coincidencia vertical con la línea de articulación de esta última palanca, en el borde de una escotadura practicada en el lomo de la repetidamente citada palanca, en disposición que hace posible que al tener lugar la menor basculación de esta palanca, superior, provocada por el ratón al acudir al cebo, se produzca la inmediata falta de apoyo en ella de la palanca inferior, que quedando en libertad de bascular a su vez cede dejando de retener al antes citado arco, que resulta instantáneamente disparado por el resorte y fuertemente aplicado sobre el ratón sorprendido.

2.- La explotación exclusiva del objeto de la patente, sean cuales fueren las circunstancias que concurren con su esencialidad definida en la anterior reivindicación, cual



- 6 - 187046

objeto es:

"Una ratonera metálica de resorte".

Consta la presente memoria de seis hojas foliadas,
escritas por una sola cara.

Barcelona, 8 de Febrero de 1949.

P. p. de Doña Rosa MOLINA PEDARRÓS,

187046



FIG.1

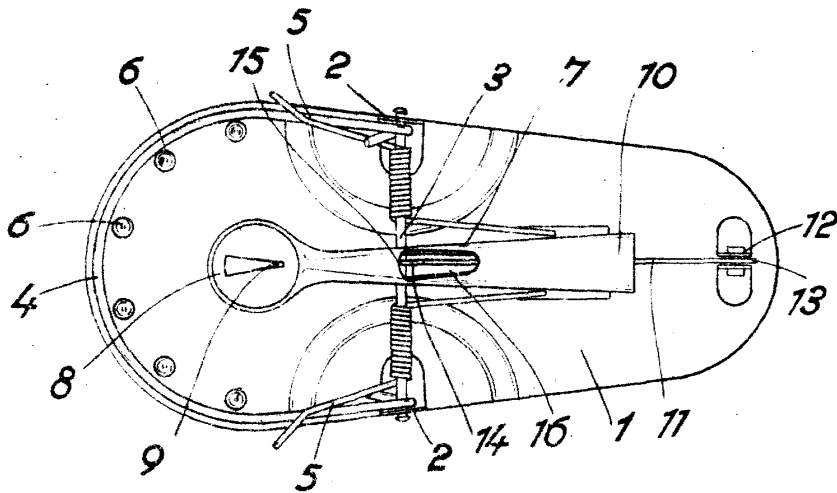
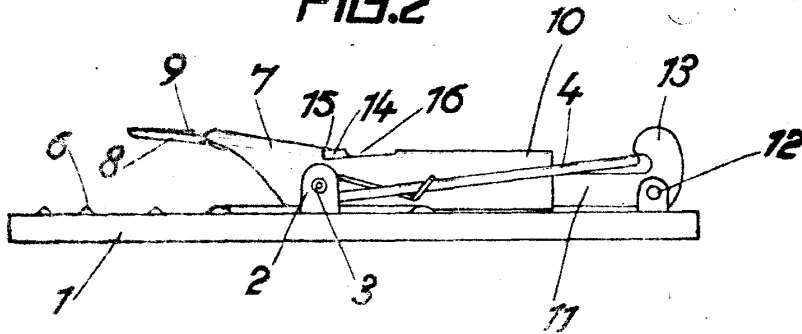


FIG.2



EBORLA VARIABLE
Barcelona = 8 FEB. 1949