

187045 187045



21 DIC. 1972

A01C
E02B

MEMORIA DESCRIPTIVA

correspondiente a la solicitud de concesión de un

MODELO DE UTILIDAD

SOLICITANTE: D. JESUS MARIA ZULOAGA ZULOAGA.

RESIDENCIA: Cavanilles 25. MADRID-7.

ENUNCIADO: "ALINEADOR OPTICO PARA PLANTADORAS
AGRICOLAS".

Prioridad: Patente n.º del

es



187045

1 El Estatuto vigente sobre Propiedad Industrial, de
26 de Julio de 1929, en su texto refundido publicado el 30
de Abril de 1930, establece los caracteres de patentabili-
dad de las invenciones de tipo industrial que tienen por
5 objeto obtener ventajas sobre lo ya conocido, admitiendo
por consiguiente como patentables, las nuevas máquinas, a-
paratos, instrumentos, procesos de fabricación, etc. La am-
plitud de conceptos previstos como patentables, ha llevado
al legislador a aclarar (Artº. 46) que la enumeración con-
10 tenida en dicho cuerpo legal es puramente enunciativa y no
limitativa, haciéndola extensiva incluso a los descubrimien-
tos de tipo científico (Artº. 47).

15 El Decreto de 26 de Diciembre de 1947, recogiendo
la Orden de 18 de Noviembre de 1935, confirma el criterio
legal de que también serán patentables los instrumentos, ob-
jetos, o partes de los mismos, que aporten a la función a
que son destinados, un beneficio o efecto nuevo, y en defi-
nitiva que constituyan una mejora sustancial sobre lo ante-
riormente conocido.

20 Pues bien, a tenor de lo expuesto, y en base al ar-
ticulado que recoge los conceptos expresados, debe conside-
rarse, que la invención a que se refiere la presente memo-
ria, constituye una novedad industrial, con características
y ventajas que la hacen merecedora del privilegio de explo-
25 tación exclusiva que por ella se solicita, premiando así
los méritos de quien aporta a la industria del país una me-
jora efectiva y precisamente comprendida entre las enuncia-
das por la Ley como patentables. (Arts. 46 y 47 en relación
con el 171, en su nueva redacción afectada por la Orden de
30 18 de Noviembre de 1.935).



187045

1 El invento se refiere a un alineador óptico,
que es de aplicación con plantadoras agrícolas y, mas par-
ticularmente, con plantadoras de especies arbóreas y cepas
de vides del tipo de las que se describen y se reivindican
5 en los modelos de utilidad núms. 176.041 y 178.816, del
mismo solicitante.

10 Las plantadoras agrícolas de este tipo se cons-
tituyen en esencia a partir de un bastidor, conectable me-
diante un enganche de tres puntos a un tractor de arrastre,
cuyo bastidor cuenta superiormente con asientos para una
pareja de operarios y con bandejas para el almacenaje de
las especies que se trate de plantar, e inferiormente está
dotada por su extremo delantero de un zanjador, capaz de
15 abrir una zanja en el terreno para la deposición correla-
tiva de las plantas, al cual zanjador siguen una pareja de
rodillos compactadores, cuya acción determina la sujeción
de las plantas dentro de la zanja, seguidos a su vez de
dos discos aportadores que se encargan de formar el caballón
a lo largo de la hilera de especies plantadas sobre el te-
20 rreno.

25 En función de las características que brevemente
se acaban de exponer, las plantadoras agrícolas de este
tipo presentan una organización tal que, con su concurso,
es posible llevar a cabo la plantación perfectamente ali-
neada de especies, formando una hilera completamente regu-
lar. Incluso es posible lograr que las plantas queden re-
gularmente espaciadas entre sí, dentro de cada hilera, si
a la plantadora se le adiciona un dispositivo avisador
acústico, capaz de producir señales sonoras cada vez que
30 la plantadora avanza un determinado espacio, y por lo tan-



3-1-75

187045

1 to capaz de ir marcando una pauta siguiendo la cual pueda
efectuar la plantación el operario al servicio del dispo-
sitivo.

5 Ocorre sin embargo, que si la máquina debe ser
aplicada a la consecución de una plantación en cuadro, y
aun contando con el dispositivo avisador acústico, las desi-
gualdades del terreno, a lo largo de las trayectorias reco-
rridas por la plantadora para la ejecución de hileras conse-
cutivas, podrían dar lugar a desfases que determinarían una
10 plantación defectuosa.

El objeto del presente invento es un alineador
óptico que posibilita la plantación en cuadro de las espe-
cies, partiendo de una primera hilera de plantas, espacia-
das regularmente, por ejemplo, con el concurso del disposi-
15 tivo avisador acústico que antes se mencionó, cuya hilera
se toma como referencia para la plantación de las sucesivas.

Como posteriormente se verá el alineador óptico
de que se trata se prevé en número de dos, colocando cada
unidad a un lado de la plantadora, y, de una manera prefe-
20 rente, por la parte anterior de la misma, de manera que que-
den situadas dentro del mismo plano vertical ocupado por el
operario que va a manejarlo.

Cada dispositivo alineador se compone mediante
un brazo, preferentemente en forma de escuadra, que se ase-
25 gura al bastidor de la plantadora por el extremo de la rama
vertical, que en el extremo de la rama horizontal lleva su-
jeta de manera articulada y regulable en altura, una mira.

Para que se comprendan con mayor calidad las
características del alineador óptico que se propone, así co-
30 mo la forma en la que el mismo se utiliza, en combinación



187045

1 con una plantadora del tipo de las que se describen en los modelos de utilidad anteriores del mismo solicitante, se acompaña con la presente memoria un juego de dibujos, en cuyas diferentes figuras aparece reflejado lo siguiente:

5 La figura 1ª representa una vista en alzado lateral de una plantadora agrícola de especies arbóreas y cepas de vides, a la que se le ha dotado de miras ópticas tales como las que propone el invento. La plantadora en su conjunto está dibujada en una línea de trazo mas débil que
10 el dispositivo alineador óptico.

La figura 2ª representa una vista en planta superior de la plantadora, observándose la localización exacta que dentro del conjunto de la misma ocupan los alineadores ópticos. En este caso, como en el anterior, los dispositivos alineadores están dibujados en un trazo mas grueso que el resto.

15 La figura 3ª representa una vista en alzado lateral del conjunto del dispositivo alineador, independientemente considerado de la plantadora agrícola.

20 La figura 4ª representa una vista en alzado posterior del mismo dispositivo.

La figura 5ª representa una vista en planta superior, estando seccionado el soporte de la mira, a efectos de que pueda comprobarse como se lleva a cabo la fijación de la regulación de la altura de la misma.

25 La figura 6ª, finalmente, representa esquemáticamente el modo en el que trabaja la mira durante la plantación.

30 La plantadora de especies arbóreas y cepas de vides representada en la figura 1ª, que ha sido referenciada



187045



1 da en general con el número 18, comprende un bastidor que
 está dotado por su parte delantera de un enganche -19- a
 tres puntos sobre el tractor, y que superiormente incorpo-
 5 ra asientos -21- para una pareja de operarios y bandejas
 -22- para el almacenamiento de las especies que se desean
 plantar, mientras que inferiormente está dotado de una zan-
 jador -20-, un tubo de guiado, para conducir la planta has-
 ta el fondo de la zanja hecha por -20- (que no se ha repre-
 10 sentado), una pareja de rodillos de compactación -23-, una
 pareja de discos aportadores -25-, y una pareja de placas
 -24- para la protección de la planta depositada en la zanja,
 durante su paso a través del radio de acción de los discos
 aportadores -25-.

15 Como anteriormente se dijo, una plantadora de
 este tipo es capaz de realizar, a medida que va avanzando,
 una zanja en el interior de la cual se deja caer, convenien-
 temente guiada, la especie que se vaya a plantar, que pos-
 20 teriormente, y al llegar a la altura de los rodillos de com-
 pactación -23-, queda sujeta convenientemente, para después
 quedar aportada a través de los discos -25-. Incluso puede
 conseguirse que deposición sucesiva de plantas, que quedan
 perfectamente alineadas, se realice de modo que la separa-
 25 ción entre las mismas permanezca completamente regular, ha-
 ciendo uso de un avisador acústico como el que anteriormen-
 te se mencionó. Sin embargo, para conseguir una plantación
 en cuadro tal y como la que esquemáticamente está reflejada
 en la figura 6ª, es preciso hacer uso de miras ópticas que,
 tomando como referencia una primera hilera de plantas, po-
 30 sibilite la localización de las plantas pertenecientes a las
 hileras sucesivas dentro de líneas perpendiculares a la hi-



187045

1 lera primeramente formada.

5 El alineador óptico que la invención propone buscando esta finalidad debe quedar situado a ambos lados del bastidor de la plantadora, como se representa en las figuras 1ª y 2ª, y en una situación tal que quede comprendido dentro del mismo plano vertical ocupado por el operario encargado de su servicio.

10 La constitución del dispositivo se desprende de la observación de las figuras 3ª, 4ª y 5ª y responde a lo siguiente:

15 Existe en primer lugar un brazo de conexión al bastidor, que está generalmente estructurado a modo de escuadra, comprendiendo una rama vertical -3-, que es propiamente la que se asegura por su extremo inferior al bastidor, y una rama horizontal -2- que en su extremo libre incorpora la mira óptica. Ambas ramas -2- y -3- pueden encontrarse relacionadas entre sí, según la forma preferente de realización, a través de un tirante -15-.

20 El extremo libre de la rama horizontal -2-, tal y como se observa en cualquiera de las figuras 3ª y 5ª, lleva soldada una pareja de cartelas paralelas -4-, entre las cuales se articula una pletina -8- que forma parte del soporte de la mira propiamente considerada. La articulación se lleva a cabo a través de un eje -5-, quedando limitada
25 la amplitud del movimiento angular, que puede fijarse dentro de cualquier situación, entre los límites establecidos, por la asociación de una ranura arqueada -7-, practicada en la pletina -8-, y un tornillo -6-, que atraviesa el conjunto de cartelas -4- y la pletina -8-, a través de
30 la ranura -7-, y que puede apretarse con la colaboración



187045

1 de una palomilla.

5 La pletina -8-, según se observa, se encuentra soldada a una porción tubular -9- que recibe telescópicamente un apoyo también tubular -11- a cuyo extremo superior se encuentra soldado un soporte plano -12-, preferentemente estructurado a modo de tubo de sección rectangular, a los extremos contrarios del cual van soldadas sendas horquillas paralelas -13- y -14-, de diferente altura, las ramas de las cuales son también paralelas dentro de cada unidad.

10 La penetración relativa del apoyo -11- dentro del soporte -9- puede regularse, por estar este último dotado de un tornillo roscado radialmente -10-, que puede asegurarse con la colaboración de una contratuerca, y que por alcanzar al tubo interior -11-, actúa como prisionero.

15 La posibilidad de variar la inclinación de la mira, haciendo girar el conjunto por el eje -5- y fijándolo en una situación cualquiera a lo largo del arco descrito por la ranura -7-, tiene por objeto adecuar el dispositivo en dependencia de la distancia de la máquina a la hilera de plantas que constituya el punto de referencia. A estos efectos colabora también la posibilidad de elevación del conjunto de horquillas -13- y -14-, que permite también acondicionar el conjunto a las características del operario encargado del mismo.

20 La forma de utilización de la mira, que es la que ya se ha explicado, va a desarrollarse no obstante a continuación, en relación a la figura 6ª del juego de dibujos adjunto.

25 Suponiendo plantada una primera hilera de ár-

1

5

10

15

20

25

30



187045

73

1
5
10
15
20
25
30

boles, cuyos diversos componentes se encuentren regularmente espaciados entre sí, la plantadora se irá describiendo trayectorias paralelas a las de la primera hilera, efectuándose la deposición de la especie de que se trate cada vez que una de las plantas pertenecientes a la hilera tomada como referencia quede localizada a través del conjunto de horquillas -13- y -14- que compone la parte óptica del dispositivo.

No se considera necesario hacer mas extensa esta descripción para que cualquier persona experta en la materia comprenda perfectamente cual es la idea que se desea registrar, y cuales son las ventajas que de su realización industrial han de derivarse.

Por todo ello, y para evitar posibles imitaciones, se presenta esta solicitud pidiendo la explotación en exclusiva de la idea descrita, de acuerdo con las consideraciones y puntos que se desean reivindicar, que se concretan en las páginas siguientes:

-
-
-
-
-



187045

1 Hecha la descripción a que se refiere la memoria
que antecede, es preciso insistir en que los detalles de
realización de la idea expuesta, pueden variar, es decir,
5 que pueden sufrir pequeñas alteraciones, basadas siempre
en los principios fundamentales de la idea, que son en esen-
cia los que quedan reflejados en los párrafos de la descrip-
ción hecha. En efecto, el Artículo 48 del Estatuto vigente
sobre Propiedad Industrial, establece como no patentables,
10 en su apartado tercero, "los cambios de forma, dimensiones,
proporciones y materias de un objeto ya patentado" fijando
así el criterio del legislador en el sentido de que paten-
tada una idea que pueda dar lugar a una realidad práctica
e industrializable, nadie podrá apoyarse en ella para, a
15 pretexto de haber introducido ligeras modificaciones, pre-
sentarla como nueva y propia.

Este principio, en cuanto al alcance de la protec-
ción del objeto patentado se refiere, se halla confirmado
por numerosas Sentencias del Tribunal Supremo, y entre -
20 ellas, como más terminantes, en las de fechas 16 de octubre
de 1954, 23 de enero de 1959, 20 de marzo de 1964 y otras.

Establecido el concepto expresado, en cuanto a la
amplitud que debe darse a la protección solicitada, se re-
25 dacta a continuación la Nota de Reivindicaciones, de acuer-
do con lo que se establece en el último párrafo del apar-
tado tercero del Artículo 100 de la Ley, sintetizando así
las novedades que se desean reivindicar:

NOTA DE REIVINDICACIONES

30 En resumen, el privilegio de explotación exclusi-
va que se solicita, recaerá sobre las reivindicaciones si-
guientes:



187045

1 1. ALINEADOR OPTICO PARA PLANTADORAS AGRICOLAS,
que siendo de especial aplicación con dispositivos planta-
dores de especies arbóreas y cepas de vides, tales como los
reivindicados a través de los modelos de utilidad 176.041 y
5 178.816, y teniendo por objeto posibilitar la plantación en
cuadro de las especies, partiendo de una primera hilera de
plantas, espaciadas regularmente, que se toma como referen-
cia de hileras sucesivas, se caracteriza esencialmente por-
que se constituye mediante la asociación de una pareja de
10 brazos en escuadra, de ramas desiguales, asegurados a los
extremos anteriores de los laterales del bastidor del dis-
positivo plantador, cada uno de cuyos brazos en escuadra
queda con su rama mas corta situada verticalmente y con su
rama mas larga orientada hacia afuera, y lleva asegurada al
15 extremo de esta última rama, y en prolongación de la misma,
una pareja de cartelas paralelas entre las que se articula,
se limita y fija el movimiento angular de un soporte tubu-
lar, previsto para recibir telescópicamente, y retener en
una pluralidad de posiciones de penetración relativa, el ele-
20 mento de apoyo, de constitución también tubular, de un dis-
positivo de mira.

25 2. ALINEADOR OPTICO PARA PLANTADORAS AGRICOLAS,
según 1, caracterizado porque el dispositivo de mira se cons-
tituye mediante la asociación de dos horquillas paralelas,
de ramas también paralelas y de distinta altura, aseguradas
a extremos opuestos de un soporte plano, preferentemente de
constitución tubular.

30 3. ALINEADOR OPTICO PARA PLANTADORAS AGRICOLAS,
según 1, caracterizado porque el soporte tubular previsto
para recibir y retener el elemento de apoyo de la mira cuen

21 Dic 1972

187045

1 ta, a efectos de su articulación entre las cartelas soldadas
al extremo de la rama mayor del brazo de vinculación al cha-
sis, con una placa solidaria, comprendida en el mismo plano
de su eje, cuya placa queda atravesada por su extremo libre
5 a través de un bulón instalado sobre las cartelas, y posee
una ranura transversal arqueada, ejecutada según el radio de
giro, a través de la cual pasa un tornillo dotado de tuerca
de apriete instalado atravesando a ambas cartelas, que sirve
para limitar el movimiento angular del soporte y para esta-
10 bilizarlo en grados de inclinación diferentes.

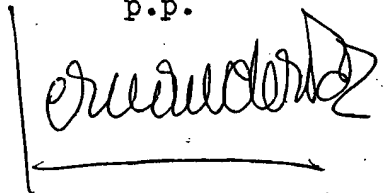
4. ALINEADOR OPTICO PARA PLANTADORAS AGRICOLAS,
según 1, caracterizado porque la regulación de la penetra-
ción relativa del elemento de apoyo de la mira sobre el so-
15 porte tubular se realiza a través de un tornillo con contra-
tuerca, en funciones de prisionero, roscado en un orificio
pasante de la superficie lateral de este último.

5. Se reivindica por último como objeto sobre
el que ha de recaer el Modelo de Utilidad que se solicita:
20 "ALINEADOR OPTICO PARA PLANTADORAS AGRICOLAS".

25 Todo conforme queda descrito y reivindicado en
la presente Memoria descriptiva, que consta de doce páginas
mecnografiadas y dibujos adjuntos.

Madrid, 21 de diciembre de 1972

BERNARDO UNGRIA
p.p.



187045

D. JESUS MARIA ZULOAGA ZULOAGA

8-1-73

187045 HOJAS/2

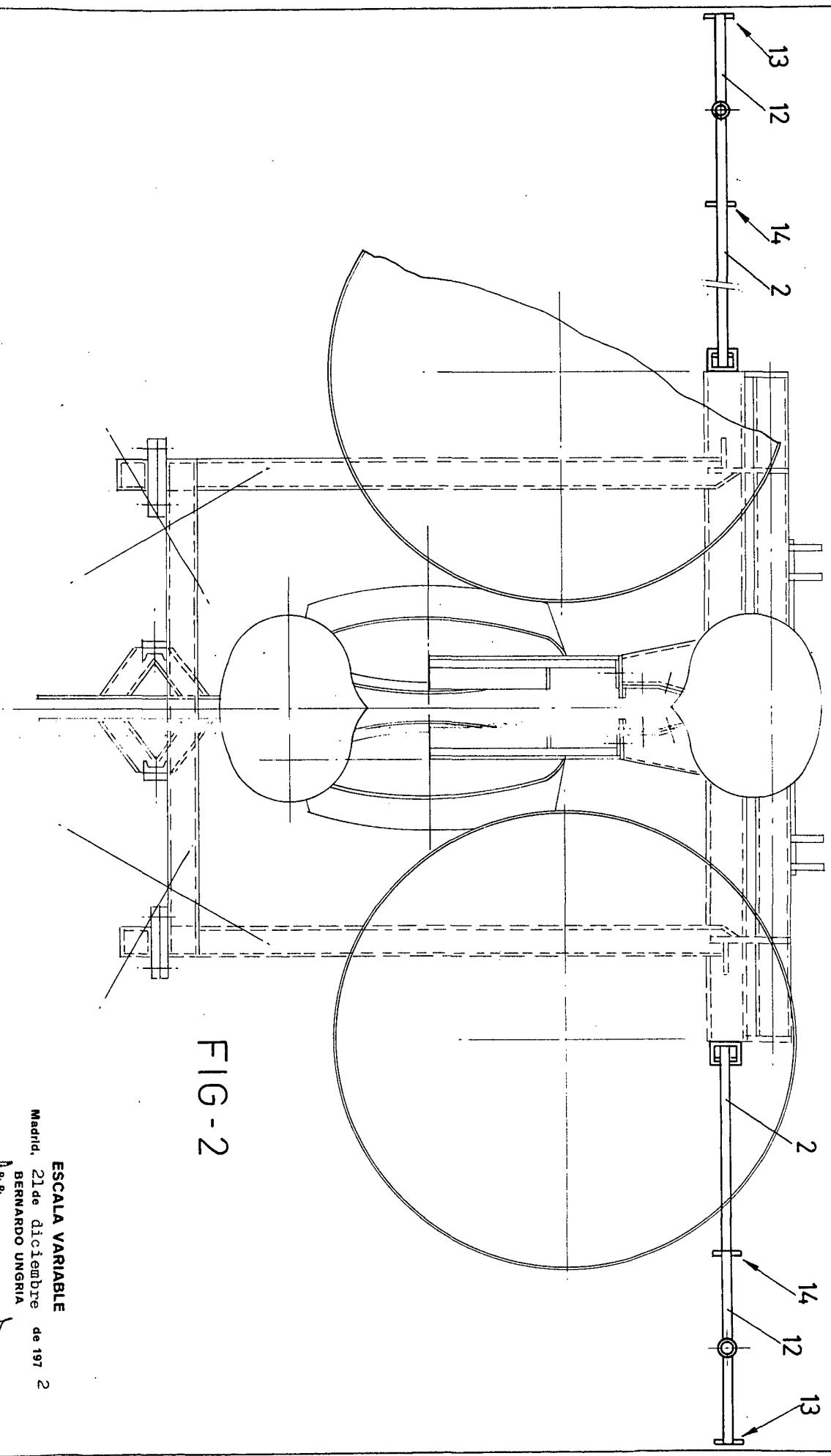


FIG-2

ESCALA VARIABLE
 Madrid, 21 de diciembre de 1972
 BERNARDO UNGRIA

Bernardo Ungria
 p. p.

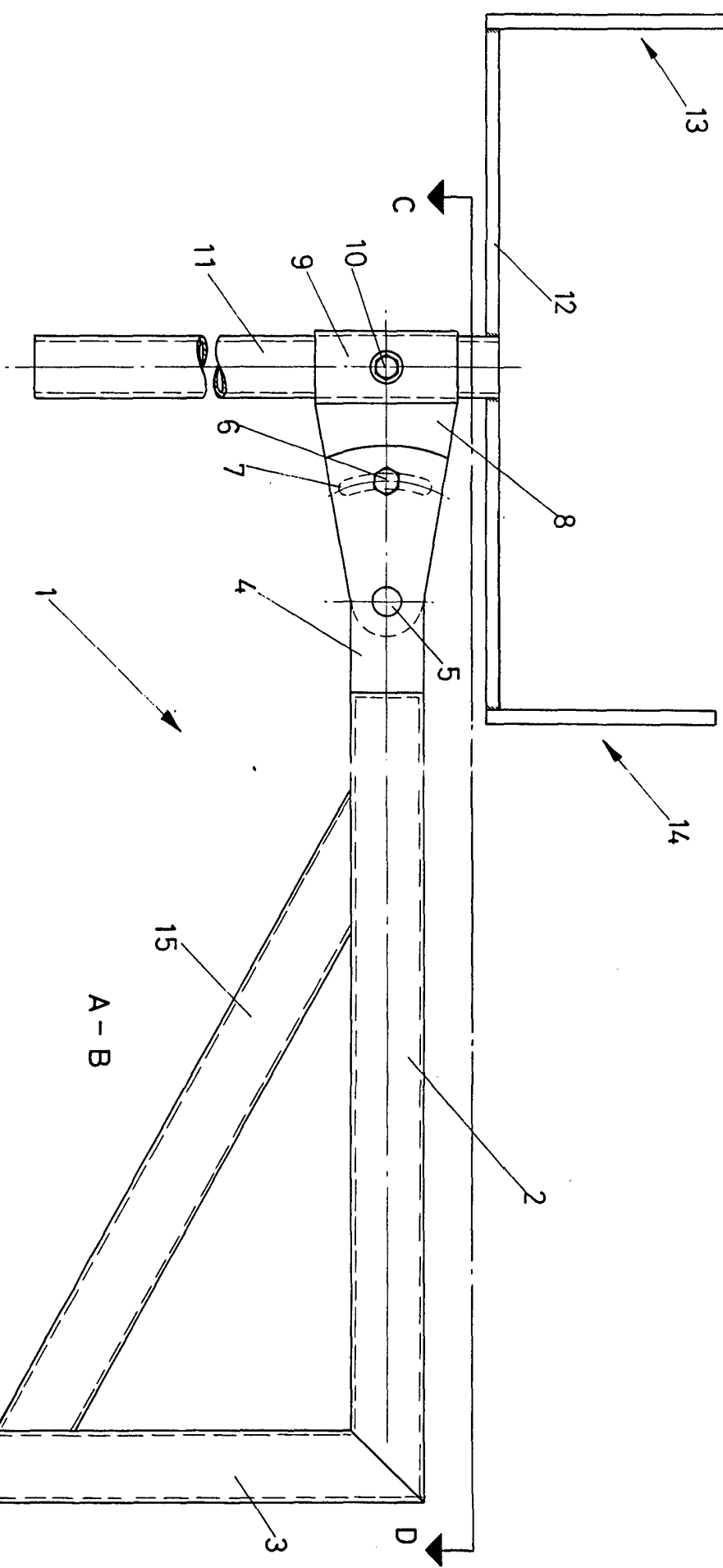
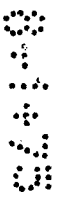


FIG-3

A - B

ESCALA VARIABLE
 Madrid, 21 de diciembre
 BERNARDO UNGRIA
 de 1974

Bernardo Ungria
 B. P.

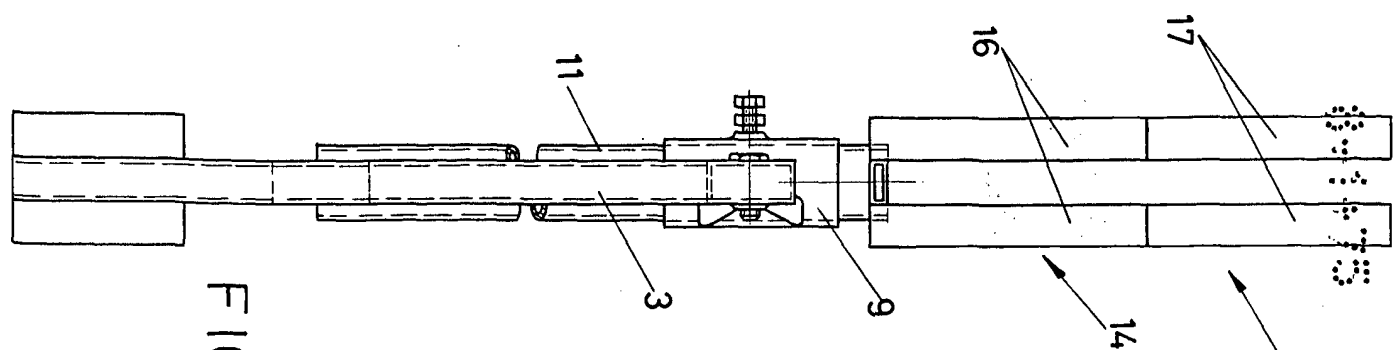


FIG-4

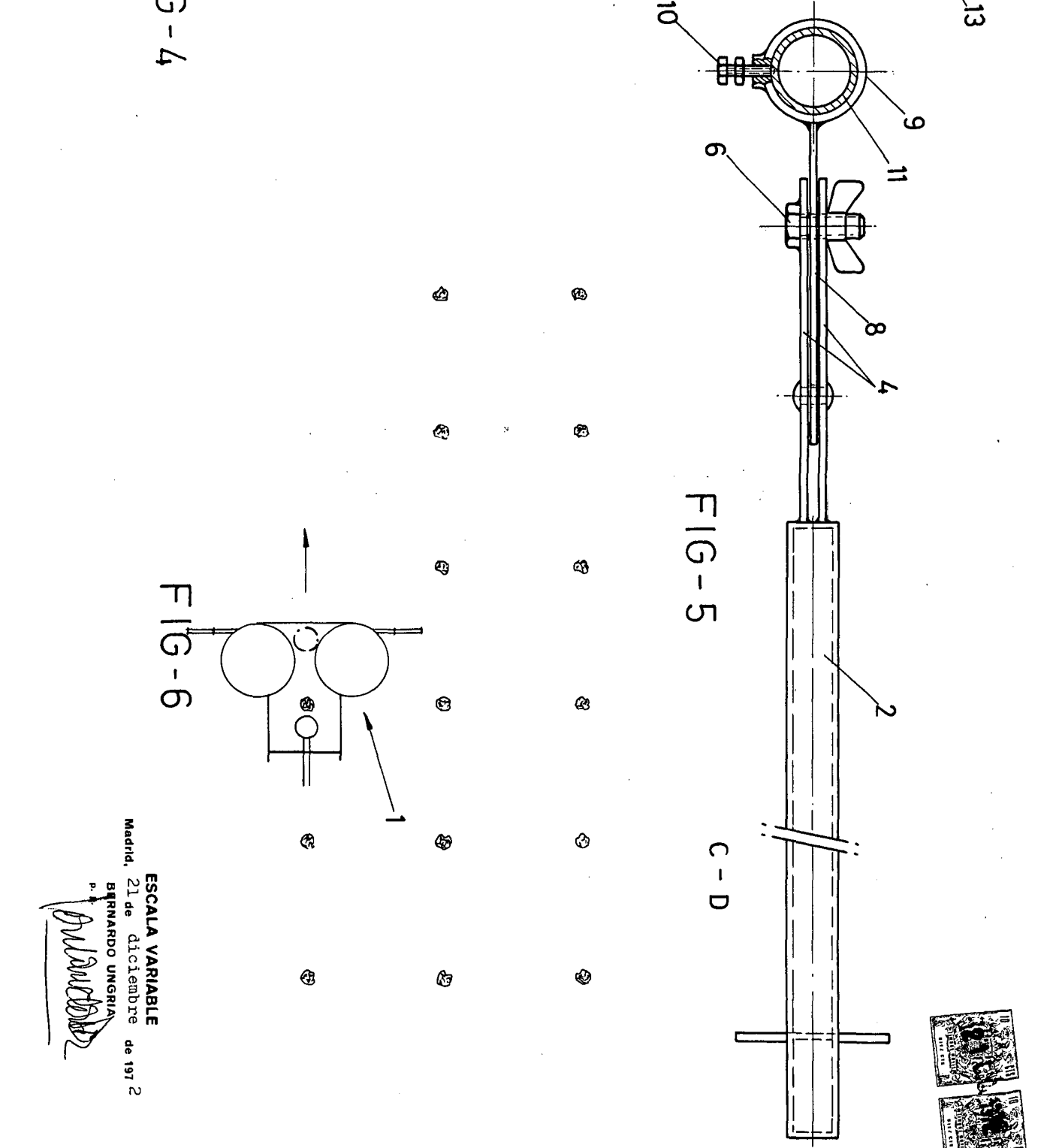
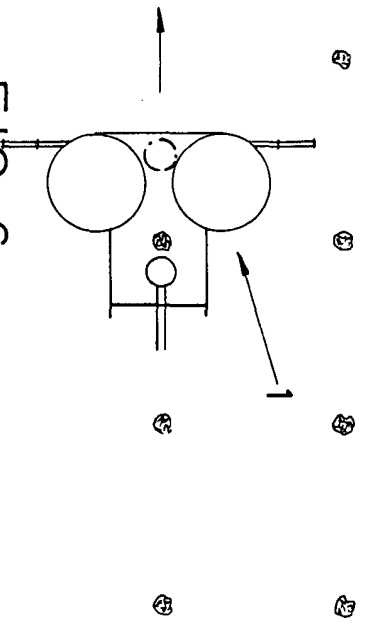


FIG-5

C-D

FIG-6



ESCALA VARIABLE
Madrid, 21 de diciembre de 1972

B. BERNARDO UNGRIA
p. *Bernardo Ungria*