

H/V.



187022

MALA REPRODUCCION
POR DEFECTO DEL ORIGINAL

187022

MEMORIA DESCRIPTIVA

que se acompaña a la solicitud de una patente de introducción por diez años en España, por: "Dispositivo para evitar el arrojamiento intempestivo de las empuñaduras u órganos equivalentes de las herramientas neumáticas", a favor de la firma Gumersindo García, S.A., residente en Madrid, Eduardo Dato, 7.-

=====

La presente patente de introducción tiene por objeto un perfeccionamiento en las herramientas neumáticas y tiene por objeto el asegurar la retención de la empuñadura sobre el cilindro de las herramientas neumáticas.

5 El objeto de la patente consiste en aplicar entre el fondo de la empuñadura a rosca y el cuerpo que se enrosca en la empuñadura, una arandela a resorte del género BELLEVILLE, con el fin de crear una resistencia al fin del apriete de la empuñadura sobre el cilindro del útil. El órgano que se enrosca en la empuñadura y que se acerca al fondo de ésta, puede ser el cilindro mismo o el órgano de distribución adaptado al extremo del cilindro. La arandela se mantendrá en su sitio y estará impedida de todo movimiento

10

187022

2.-



transversal mediante un espaldón o su equivalente, previsto sobre el órgano que se enrosca en la empuñadura.

El objeto de la patente se describirá a continuación en dos formas de realización con referencia a las figuras 1 y 2 del dibujo adjunto que ilustran secciones esquemáticas del dispositivo.

El órgano de distribución 1, que entra en contacto con la empuñadura 2, está despaldillado para recibir una arandela a resorte, del género BELLEVILLE 3, con el fin de crear una resistencia al fin del apriete de la empuñadura sobre el cilindro 4. La figura 1 representa una disposición con arandela BELLEVILLE en la periferia del órgano de distribución; la figura 2 representa una disposición con arandela BELLEVILLE en el centro del órgano de distribución. Estas dos figuras representan la posición respectiva de las arandelas BELLEVILLE en el instante en que comienza la compresión de ésta.

La deformación de la arandela crea unos bordes de adherencia y de fricción ofreciendo una resistencia suficiente para evitar un aflojamiento intempestivo con respecto al cilindro, en el curso del trabajo del útil. Este modo de cierre relativo suprime el apriete habitual de la empuñadura sobre el cilindro por medio de un perno, dispositivo que frecuentemente es la causa de una ruptura de la empuñadura.

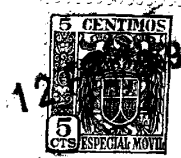
N O T A.-
=====

La presente patente de introducción comprende las siguientes reivindicaciones:

1.- Dispositivo para evitar el aflojamiento intempestivo de las empuñaduras u órganos equivalentes del cilindro de las herramientas neumáticas, caracterizado por estar constituido por una

187022

3.-



arandela a resorte del género BELLEVILLE insertada entre el fondo de la empuñadura y la superficie del órgano a rosca que se enrosca hacia el fondo de esta empuñadura.

5 2.- Dispositivo según la reivindicación 1, caracterizado por que la arandela está impedida de todo movimiento lateral por un espaldón o su equivalente, previsto en el fondo de la empuñadura o la superficie del órgano a rosca que penetra en la empuñadura.

10 3.- Dispositivo para evitar el alojamiento intempestivo de las empuñaduras u órganos equivalentes de las herramientas neumáticas.

Según se describe y reivindica en la presente memoria descriptiva y se ilustra con los dibujos que a la misma se acompañan.

Consta esta memoria de tres hojas foliadas y escritas a máquina por una sola de sus caras.

Madrid, a 12 de febrero de 1949.

GUILLERMO ROZEL

D. P.



Fig. 1

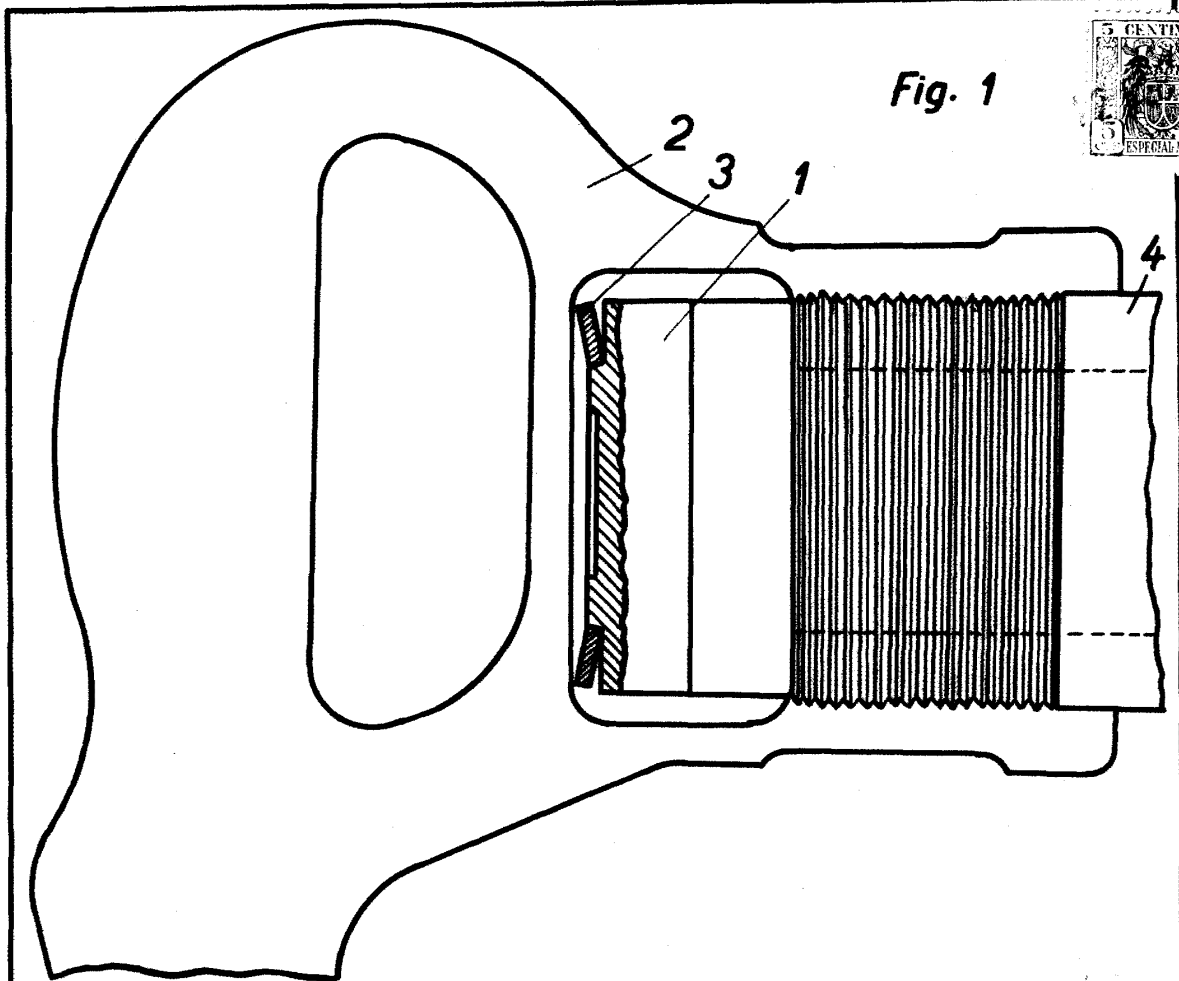


Fig. 2

