



187016

MALA REPRODUCCION
POR DEFECTO DEL ORIGINAL

187016

MEMORIA DESCRIPTIVA

que se acompaña

a la solicitud de

Una PATENTE DE INVENCION por VEINTE AÑOS en ESPAÑA,

a favor de

DON AGUSTIN RODRIGUEZ Y RODRIGUEZ, residente en MADRID

Conde de Aranda, 16, 1ª

por

"PROCEDIMIENTO DE CONSTRUCCION DE UN FORJADO DE PISOS".

Inventor: El solicitante, de nacionalidad española.



La invención a que se refiere la presente Memoria, constituye una novedad industrial con características y ventajas que la hacen merecedora del privilegio de explotación exclusiva que por ella se solicita, de acuerdo con las prescripciones que establece el vigente Estatuto sobre Propiedad Industrial de 26 de Julio de 1929, texto refundido, publicado el 30 de Abril de 1930.

La finalidad del invento es construir un piso ligero, uniforme y sólido, que tenga la propiedad de ser aislante contra la temperatura y los ruidos, siendo además muy económico. La descripción que sigue se hace con ayuda de los dibujos que se acompañan, que muestran el modo de construir el forjado y la estructura de la pieza cerámica que le sirve de base.

Tal como indican los dibujos referidos, este forjado se efectúa con una pieza cerámica de forma trapezoidal mixtilínea, provista de tabiques interiores que forman huecos, por ejemplo en número de seis. Cada una de estas piezas tiene en cada lado y en su parte inferior un surco semicircular horizontal que, acoplado con el de la pieza contigua, forma una oquedad cilíndrica, cuyo fin es alojar una varilla de hierro o acero. Esta varilla está destinada a resistir los esfuerzos de extensión. El personal obrero puede colocarla en su sitio de una manera ciega, a causa de que la oquedad cilíndrica referida indica cuál es su posición.

En el hueco referido se forma un encofrado permanente, con el correspondiente ahorro de madera en su ejecución en obra.

Se observará que las paredes laterales del ladrillo cerámico son inclinadas, lo que tiene el fin de lograr el mayor ahorro de hormigón de cemento del cual se gastaría mayor cantidad si estas paredes fueran verticales, ya que el espacio a cubrir sería mayor. Este ahorro tiene importancia por



35

ser el hormigón material costoso y puede efectuarse sustituyendo este material caro por otro más económico, cual es el cerámico.

40

Sobre las piezas cerámicas colocadas unas junto a otras, se extiende una capa de hormigón que generalmente será de tres centímetros de espesor, aun cuando también puede prescindirse de esta capa.

45

Hecha la descripción precedente, es preciso añadir que los detalles de realización de la idea expuesta pueden variar, sin que por ello cambie la esencia de la invención que es la que se desprende de los párrafos que anteceden y la que se reivindica en la siguiente

N O T A

En resumen: La Patente de Invención cuyo registro se solicita, recaerá sobre las reivindicaciones siguientes:

50

1ª.- Procedimiento de construcción de un forjado de pisos, caracterizado porque se efectúa a base de una pieza cerámica de forme trapezoidal mixtilínea, provista de tabiques interiores que forman huecos, teniendo cada pieza en la parte inferior y a cada lado, un surco semicircular que, acoplado con el de la pieza contigua, forma una oquedad cilíndrica; y estrías para la mejor adherencia del cemento.

55

60

2ª.- Procedimiento, según la reivindicación 1ª, caracterizado porque, en la oquedad cilíndrica mencionada, se aloja una varilla de hierro o acero que resiste a los esfuerzos de extensión, la cual varilla puede ser colocada por el personal de manera ciega, ya que la misma oquedad indica su posición.

65

3ª.- Procedimiento, según las reivindicaciones anteriores, caracterizado porque, en el hueco que queda entre una y otras piezas cerámicas, se forma un encofrado permanente con hormigón de cemento u otro material análogo, y sobre las piezas cerámicas se extiende una capa de hormigón, aun

187016



- 4 -

12

cuando en algunos casos pueda convenir suprimirla.

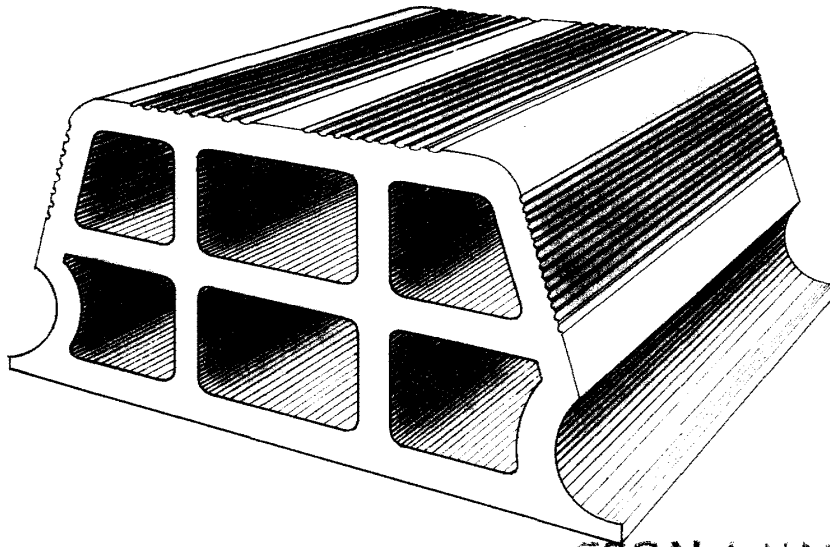
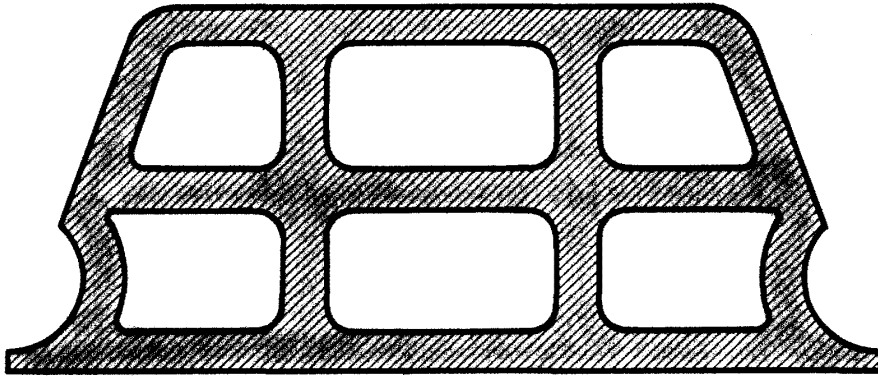
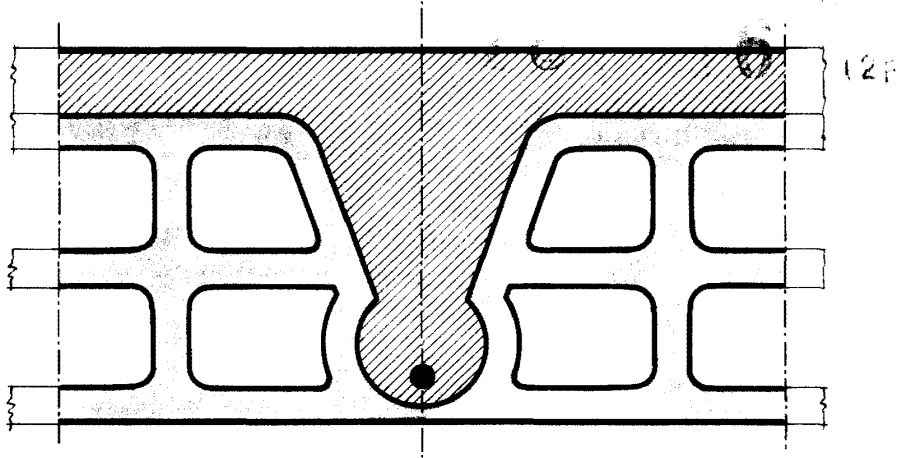
4ª.- Se reivindica, por último, como objeto sobre el que ha de recaer la Patente de Invención que se solicita, "PROCEDIMIENTO DE CONSTRUCCION DE UN FORJADO DE PISOS".

Todo conforme queda descrito en la presente Memoria, que consta de cuatro páginas escritas a máquina y dibujos que se acompañan.

Madrid, 12 de Febrero de 1949

ALFONSO UNGRIA

70



ESCALA VARIABLE
MADRID, 20 DE Febrero, DE 1909

ALFONSO UNGER

Unger