

24974

187015 9



AySC

Nº 187.015

MEMORIA DESCRIPTIVA

correspondiente a la solicitud de concesión de un

MODELO DE UTILIDAD

SOLICITANTE: ESTAMPACIONES DE ALSASUA, S.L.

RESIDENCIA: Alzate, 100- ALSASUA (Navarra)

ENUNCIADO: HUCHA PERFECCIONADA

Prioridad: Patente n.º del

MC/.

24974

187012



1

El Estatuto vigente sobre Propiedad Industrial, de 26 de Julio de 1929, en su texto refundido publicado el 30 de Abril de 1930, establece los caracteres de patentabilidad de las invenciones de tipo industrial que tienen por objeto obtener ventajas sobre lo ya conocido, admitiendo por consiguiente como patentables, las nuevas máquinas, aparatos, instrumentos, procesos de fabricación, etc. La amplitud de conceptos previstos como patentables, ha llevado al legislador a aclarar (Artº. 46) que la enumeración contenida en dicho cuerpo legal es puramente enunciativa y no limitativa, haciéndola extensiva incluso a los descubrimientos de tipo científico (Artº. 47).

5

10

15

El Decreto de 26 de Diciembre de 1947, recogiendo la Orden de 18 de Noviembre de 1935, confirma el criterio legal de que también serán patentables los instrumentos, objetos, o partes de los mismos, que aporten a la función a que son destinados, un beneficio o efecto nuevo, y en definitiva que constituyan una mejora sustancial sobre lo anteriormente conocido.

20

25

Pues bien, a tenor de lo expuesto, y en base al articulado que recoge los conceptos expresados, debe considerarse, que la invención a que se refiere la presente memoria, constituye una novedad industrial, con características y ventajas que la hacen merecedora del privilegio de explotación exclusiva que por ella se solicita, premiando así los méritos de quien aporta a la industria del país una mejora efectiva y precisamente comprendida entre las enunciadas por la Ley como patentables. (Arts. 46 y 47 en relación con el 171, en su nueva redacción afectada por la Orden de 18 de Noviembre de 1.935).

30



1

La presente invención, según se expresa en el enunciado de esta memoria descriptiva, se refiere a una hucha que ha sido considerablemente perfeccionada en orden a mejorar su funcionamiento y eficacia.

5

La invención consiste en líneas generales, en el hecho de dotar a las huchas de un dispositivo que impida la extracción de las monedas contenidas con ayuda de cualquier accesorio.

10

El citado dispositivo, se ha previsto acoplarlo en el interior de la hucha en correspondencia con la ranura o boca de introducción de las monedas, estando constituido por dos filas de rodillos soportados por sendos ejes, en los que giran locamente y de manera independiente.

15

Para complementar la descripción que seguidamente se va a realizar y con el fin de ayudar a la mejor comprensión de las características del invento, se acompaña con la presente memoria, una hoja de planos en donde se ha representado lo siguiente:

20

Figura 1ª.- Representa una sección de la hucha al objeto de poder apreciarse la disposición del dispositivo en su interior.

25

Figura 2ª.- Es una sección transversal de la hucha en cuestión según una línea A-B de la figura 1ª.

Por último, la figura 3ª es una vista frontal de una porción de la hucha correspondiente a la cara que incorpora la ranura o boca de introducción de monedas.

30

Como puede observarse a la vista de las figuras comentadas, la hucha (1) presenta, en su interior y en correspondencia con la ranura o boca de introducción de monedas (2), un dispositivo conformado por dos filas de rodillos

24974

487015⁹



1

(3) soportados por sendos ejes (4) en los que giran locamente y de manera independiente.

5

Los citados ejes (4) estan sustentados, paralelamente entre si, por unos soportes (5), a modo de cojinetes, obtenidos de la base sustentadora (6) de todo el conjunto, la cual se solidariza a la cara interna de la hucha (1), a través de sendas orejetas (7). Esta base sustentadora (6) lleva practicada una ranura (8), de dimensiones correspondientes a la boca (2) propia de la hucha (1).

10

A la vista de esta estructura, facil es comprender la forma en que actua este dispositivo orientado a impedir la extracción de las monedas contenidas en la hucha por una mano experta portadora de cualquier accesorio plano.

15

Dada la original disposición y conformación de los rodillos (3), al efectuar la introducción de una moneda y por el empuje de la misma, se logra facilmente el giro de tales rodillos, asi como su reparación, con lo que la introducción de la moneda se efectua sin ninguna dificultad al no encontrar ninguna resistencia que impida su paso a través de la ranura.

20

La actuación de los rodillos es igualmente favorable cuando se procede a la introducción de un cuerpo plano con vistas a la extracción de las monedas alojadas en el interior de la hucha, pero no asi a la salida de la moneda depositada, por volteo de la hucha, sobre la superficie de asiento que representa tal cuerpo extractor.

25

30

En efecto, al proceder a la tracción de la moneda arrastrada hacia el exterior, por ejemplo con un cuchillo sobre éste habra contactado una de las filas de rodillos que se interpondran entre la ranura y la moneda, de tal manera,

24-9-74

9870158



1

que al aproximarse esta a la boca de salida, será detenida por aquellos haciendola resbalar hasta caer por gravedad nuevamente al fondo de la hucha.

5

No se considera necesario hacer más extensa esta descripción para que cualquier persona perita en la materia comprenda perfectamente la idea que se desea patentar, así como las ventajas que de su realización industrial han de derivarse.

10
15
20
25
30

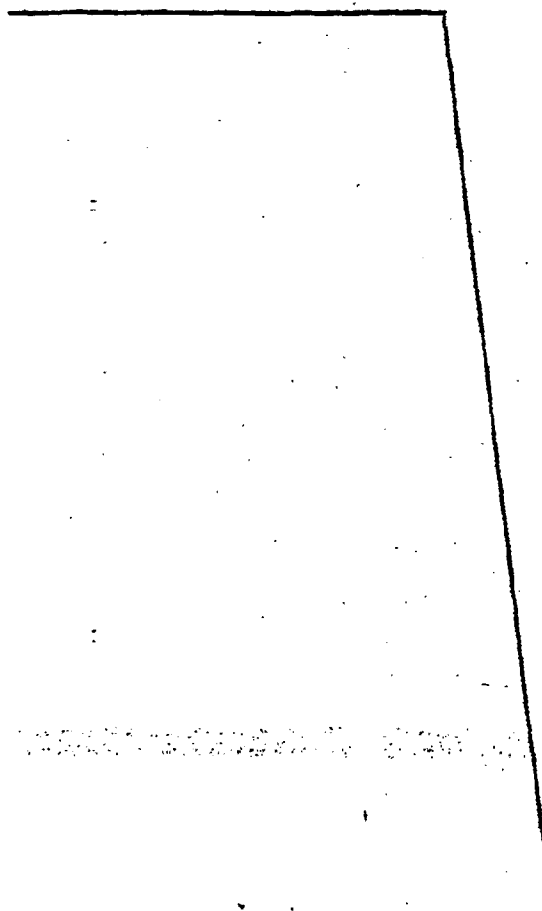
Por todo ello, y para evitar posibles imitaciones se presenta esta solicitud, pidiendo la explotación exclusiva de la idea descrita, de acuerdo con las consideraciones y puntos que se desean reivindicar, que se concretan en las páginas siguientes:

15

20

25

30



24-9-74



1

Hecha la descripción a que se refiere la memoria que antecede, es preciso insistir en que los detalles de realización de la idea expuesta, pueden variar, es decir, que pueden sufrir pequeñas alteraciones, basadas siempre en los principios fundamentales de la idea, que son en esencia los que quedan reflejados en los párrafos de la descripción hecha. En efecto, el Artículo 48 del Estatuto vigente sobre Propiedad Industrial, establece como no patentables, en su apartado tercero, "los cambios de forma, dimensiones, proporciones y materias de un objeto ya patentado" fijando así el criterio del legislador en el sentido de que patentada una idea que pueda dar lugar a una realidad práctica e industrializable, nadie podrá apoyarse en ella para, a pretexto de haber introducido ligeras modificaciones, presentarla como nueva y propia.

5

10

15

20

Este principio, en cuanto al alcance de la protección del objeto patentado se refiere, se halla confirmado por numerosas Sentencias del Tribunal Supremo, y entre ellas, como más terminantes, en las de fechas 16 de octubre de 1954, 23 de enero de 1959, 20 de marzo de 1964 y otras.

25

Establecido el concepto expresado, en cuanto a la amplitud que debe darse a la protección solicitada, se redacta a continuación la Nota de Reivindicaciones, de acuerdo con lo que se establece en el último párrafo del apartado tercero del Artículo 100 de la Ley, sintetizando así las novedades que se desean reivindicar:

30

NOTA DE REIVINDICACIONES

En resumen, el privilegio de explotación exclusiva que se solicita, recaerá sobre las reivindicaciones siguientes:

24-9-74

- 7 -

187015



1

1ª.- HUCHA PERFECCIONADA, esencialmente caracterizada porque situados en su interior y en correspondencia con la ranura o boca de introducción de monedas, se ha previsto la incorporación de dos filas de rodillos soportados por sendos ejes, cuyos rodillos giran libremente y de manera independiente sobre el borde inferior y superior de la anteriormente mencionada ranura.

5

2ª.- Se reivindica por último como objeto que ha de recaer el Modelo de Utilidad que se solicita HUCHA PERFECCIONADA.

10

Todo conforme queda descrito y reivindicado en la presente Memoria descriptiva que consta de siete páginas mecanografiadas y dibujos que se acompañan.

15

Madrid, 20 de diciembre 1.972

BERNARDO UNGRIA

P.P.

20

25

30

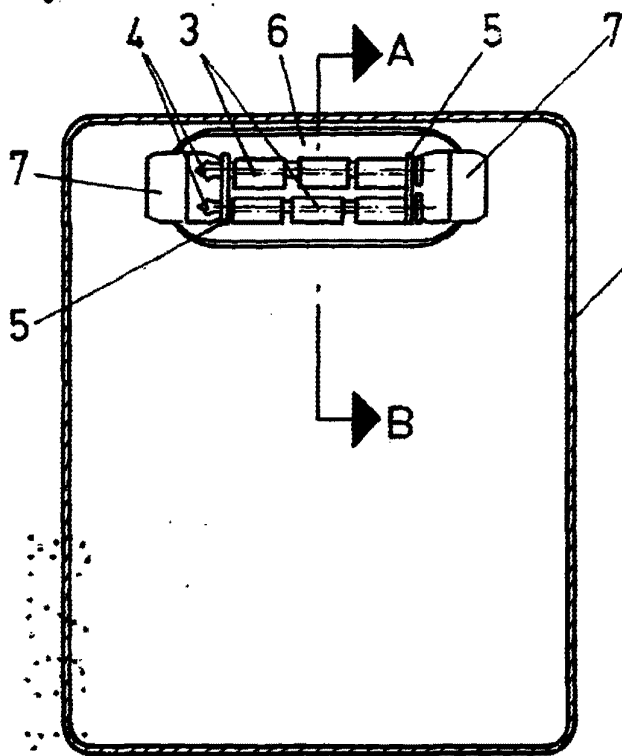
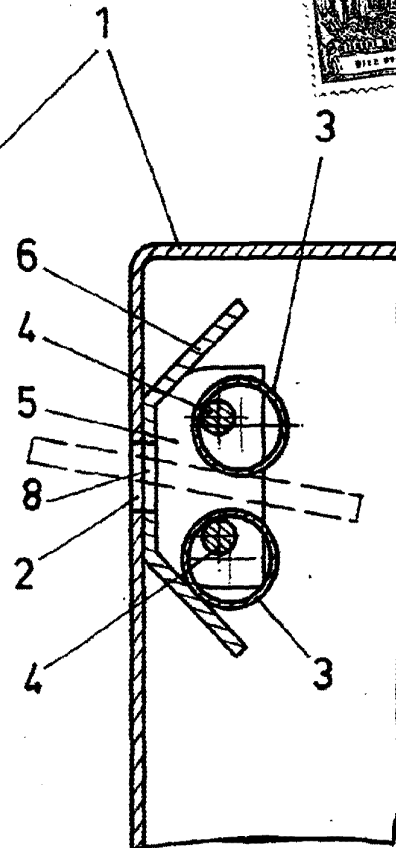


FIG-1



A-B

FIG-2

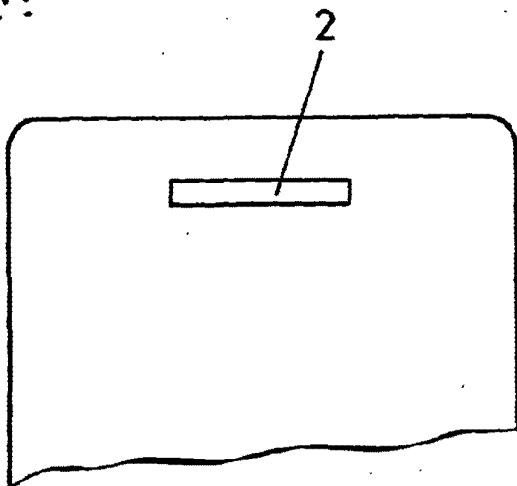


FIG-3

ESCALA VARIABLE

Madrid, 20 de diciembre de 1972

BERNARDO UNGRIA

P. P.