

187012

12



P A T E N T E  
D E  
I N V E N C I O N

187012

por "UN APARATO, CON FROTADOR RADIAL, PARA LIMPIEZA DE GARGAN  
TILLAS DE BOTELLAS Y SIMILARES", a favor de la razón social  
española, VIUDAS VILELLA Y CIA., residente en Barcelona, Av.  
de José Antonio, nº 591.

- . -

MEMORIA DESCRIPTIVA

La presente invención se refiere a un aparato, con  
frotador radial, para limpieza de gargantillas de botellas y  
similares.

Se caracteriza el aparato por constar de un elemento  
5. giratorio o cabezal hueco, dentro del cual se halla un anillo  
de cerdas o alambres, cuyos medios frotadores se encuentran  
en disposición radial en todo el contorno del anillo, dirigi-  
dos hacia el centro del mismo, sin llegar a él, dejando por  
éllo un hueco o zona de trabajo, en el cual se introduce el  
10. cuello o gargantilla de la botella.

El cabezal citado es accionado por correa, a cuyo  
fin, exteriormente, afecta la forma de polea.

Se halla montado loco sobre un eje inmovilizado al  
soporte del aparato; este eje forma cabeza en el interior  
15. del cabezal, en la cual se apoya, presionándolo, el borde del



187012

cuello de la botella o similar.

Para facilitar la explicación, se acompaña a la presente memoria una lámina de dibujos, en la cual se ha representado un caso de ejecución, que se cita solamente a título de ejemplo.

5.

En el dibujo:

la figura representa, en alzado, la sección diametral del aparato.

10.

Consiste en un soporte fijo -1-, en el cual se halla alojado el vástago eje -2-, inmovilizado por el tornillo prisionero -3-.

Este eje presenta la cabeza tope -4-, y su organización es adecuada para que, en su montaje, pueda entrar por el interior del cabezal -5-, que al efecto tiene el asiento -6- para dicha cabeza.

15.

El cabezal -5- tiene exteriormente la garganta -7-, para recibir la acción de una correa de transmisión.

20.

El frente de este cabezal presenta un hueco circular en escalón, en el cual se asienta el anillo -8-, provisto de cerdas o alambres radiales -9-, formando una corona limpiadora. El referido anillo -8- se fija por medio de la arandela -10-, inmovilizada al frente del cabezal mediante tornillos o medios adecuados.

25.

El funcionamiento es como sigue:

Suponiendo el cabezal en marcha giratoria, se moverá con él el anillo -8-, con sus cerdas o alambres, permaneciendo fije el tope -4-. Se toma la botella a mano y se introduce su boca contra el tope -4-, haciéndola girar en sentido contrario al en que lo hace el anillo -8-, con lo cual se va recorriendo toda la gargantilla del cuello de la misma muy

30.



rápido y de efecto eficaz y rápido.

5. Con el aparato que se describe se evitan los complicados sistemas de limpieza por centrifugación de los cuerpos frotantes y otros mecanismos de que constan las máquinas lavadoras, siendo éste sumamente sencillo y seguro en su trabajo, que puede hacerse a mano o mecánicamente.

10. La invención, dentro de su esencialidad, puede ser llevada a la práctica en otras formas de ejecución que la indicada a título de ejemplo en la descripción, a las cuales alcanzará igualmente la protección que se recaba. Podrá, pues, ser construido en cualquier forma y tamaño, empleando para su fabricación los materiales más adecuados a cada caso: por quedar todo ello comprendido dentro del espíritu de las reivindicaciones.

N O T A

15. Hecha la descripción del presente invento, se declaran como nuevas y de propia invención, las siguientes reivindicaciones:

20. 1ª.- Un aparato con frotador radial, para limpieza de gargantillas de botellas y similares, caracterizado esencialmente por estar constituido por un cabezal giratorio, montado libremente sobre un eje fijo, presentando este cabezal, en su interior, un alojamiento o caja de asiento, para un aro erizado de alambres o cerdas, dirigidos radialmente hacia el centro, al cual no llegan, quedando por éllo un hueco circular  
25. libre como zona de trabajo.

187012 12



2<sup>a</sup>.- Un aparato según la anterior reivindicación, en el que el cabezal tiene exteriormente, con preferencia, la forma de una polea para recibir la acción de una correa o elemento de transmisión similar.

5.

3<sup>a</sup>.- Un aparato según las reivindicaciones anteriores, en el que el aro o anillo de alambre o cerdas se fija al frente del cabezal mediante una arandela de presión, inmovilizada al citado frente por un medio de fijación apropiado.

10.

4<sup>a</sup>.- Un aparato según las precedentes reivindicaciones, en el que, el eje fijo sobre el que está montado libremente el cabezal, presenta en la zona hueca de este cabezal una cabeza tope, que sirve de asiento o apoyo de la boca del cuello de botella o frasco a limpiar.

15.

5<sup>a</sup>.- Un aparato según la reivindicación 4<sup>a</sup>, en el que el eje fijo se inmoviliza a un pie o soporte general del aparato, mediante tornillo prisionero u otro medio.

6<sup>a</sup>.- Un aparato con frotador radial para limpieza de gargantillas de botellas y similares.

20.

Según se describe y reivindica en la presente memoria descriptiva, que consta de cuatro hojas, foliadas y escritas a máquina por una sola cara, acompañadas de una lámina de dibujos.

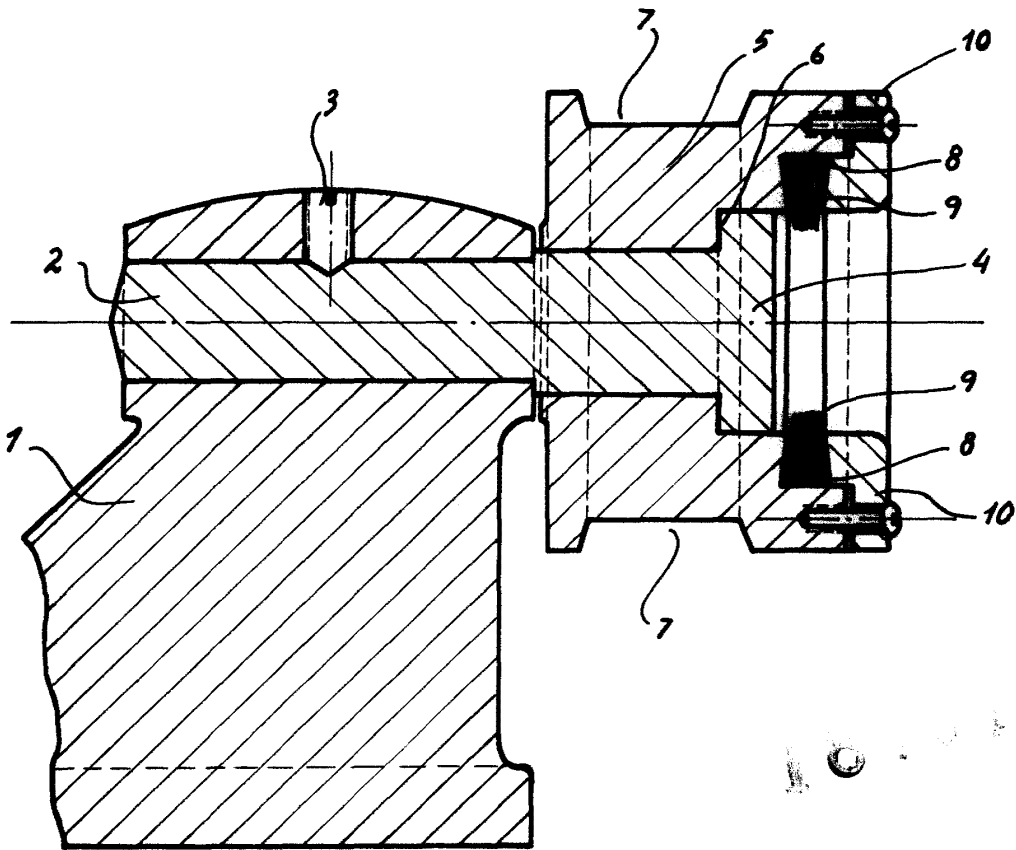
Madrid, a 12 de febrero de 1949.

VIUDAS VILELLA Y CIA.

p.a.

JAIMI VILELLA

D. D.



Madrid, 12 Febrero 1949

p.p. Jaime Isern  
*[Signature]*