

P. 7281.-

Nº 171.454 G.N.R.S.  
"Energie solaire"  
(Trombe I).



187007

11 FEB. 1949

400281

MEMORIA DESCRIPTIVA

para solicitar

P A T E N T E   D E   I N V E N C I O N

en

E S P A Ñ A

por VEINTE años

a nombre de CENTRE NATIONAL DE LA RECHERCHE SCIENTIFIQUE,  
entidad francesa, establecida en 13, Quai Anatole France,  
París, Francia, por:

"UN DISPOSITIVO PARA LA CONCENTRACION Y UTILIZACION DE  
GRANDES CANTIDADES DE ENERGIA SOLAR".

- 0 - 0 - 0 - 0 - 0 - 0 - 0 - 0 - 0 - 0 - 0 - 0 - 0 - 0 - 0 -

Sabido es que el sol se conduce sensiblemente  
como un cuerpo negro a 6000°C y que en la superficie de la  
tierra la energía de su radiación, recibida en una superficie  
perpendicular a la dirección de propagación, alcanzaría



187007

0,135 vatios/cm<sup>2</sup> en ausencia de toda absorción.

La energía recibida es, pues, considerable, y en la práctica, puede alcanzar a 10000 kilovatios por hectárea.

5 Desde hace mucho tiempo, se ha intentado captar esta energía y se ha preconizado, con este fin, el empleo de superficies reflectoras talladas o dispuestas en forma de espejos esféricos, parabólicos, cilíndricos, etc, pero estos dispositivos no han recibido importantes aplicaciones industriales porque no podían a la vez recoger una  
10 cantidad grande de energía y concentrarla suficientemente.

Una de las razones de la falta de explotación industrial de estos dispositivos, es también el hecho de que en general se ha intentado transformar la energía solar  
15 recibida en energía mecánica, transformación que no se puede hacer con gran rendimiento. Estando el sol a alta temperatura es mucho más lógico utilizar directamente los efectos térmicos de su radiación para obtener altas temperaturas o sus efectos fotoquímicos para producir reacciones químicas  
20 y bioquímicas.

El presente invento tiene por objeto un dispositivo que puede recoger la energía solar que cae sobre una gran superficie, que puede alcanzar a una o más hectáreas y concentrarla en un espacio de varias decenas de  
25 miles de veces más pequeño.

Según el invento, el dispositivo comprende un primer juego de espejos planos elementales, que a continuación se llamará "dispositivo orientador" colocados unos



187007

5 junto a otros, convenientemente orientados para recibir la radiación solar y despedirla hacia un dispositivo de focalización formado por un segundo juego de espejos planos convenientemente orientados para focalizar dicha radiación y concentrarla sobre la sustancia a tratar.

Tal dispositivo tiene la ventaja de permitir práctica y directamente la obtención de temperaturas del orden de 3000°C.

10 Otra ventaja reside en el hecho de que, regulando adecuadamente los espejos planos elementales que sirven para la focalización, se está libre, entre ciertos límites, de la posición del plano de focalización y de la forma de la zona de focalización, pues la superficie envuelta por los espejos de focalización no es necesariamente una superficie  
15 de revolución.

Finalmente, se puede también decir que el dispositivo objeto del invento no necesita trabajo de precisión para su construcción. Los espejos planos habituales, convienen perfectamente, y su regulación se hace sin dificultad por personas no especializadas.  
20

Otras características y ventajas aparecerán durante la descripción siguiente, en la cual se describirá a título de ejemplo una forma de realización posible, con referencia al dibujo anexo, en el cual:

25 La figura 1 representa a título puramente esquemático un modo de realización del invento en el cual el juego de espejos orientadores está formado por superficies reflectoras que constituyen conjunto horizontal e



187007

sensiblemente horizontal.

La figura 2 es una vista esquemática que corresponde al caso en que el juego de los espejos orientadores forman un conjunto inclinado sensiblemente perpendicular a la dirección media de la radiación solar.

La figura 3 es una vista análoga a la de la figura 1 y muestra cómo pueden superponerse dos dispositivos análogos.

La figura 4 es una vista ampliada con relación a las figuras anteriores, y representa, en forma esquemática, los dispositivos que permiten la orientación de un espejo plano que reciba directamente la radiación solar.

La figura 5 es una vista de detalle y muestra, parcialmente en corte, uno de los dos dispositivos de regulación de cada espejo orientador.

La figura 6 es un esquema que muestra cómo se regula el conjunto de espejos planos heridos directamente por la radiación solar.

El dispositivo orientador está constituido por un conjunto de espejos planos elementales  $M_1, M_2, \dots, M_n$ , de dimensiones usuales. Estos espejos van unos al lado de otros de manera que las sombras proyectadas por unos espejos sobre los otros, representen una pérdida de energía mínima para el conjunto de la jornada. Van sujetos al suelo por medio de soportes representados en la figura 4 y que se describirán ulteriormente. Los espejos están convenientemente orientados para que la radiación solar  $S_{M_1} S'_{M_n}$  que reciben se refleje en una dirección constante y venga a encontrar



B. 1949

187007

5 el dispositivo de localización formado por un gran número de espejos pequeños planos  $M_1, M_2, \dots, M_n$ , cuya orientación es tal que la radiación recibida por cada uno de ellos es enviada hacia una zona F (figuras 1 y 2) de posición y de dimensiones adecuadas a la utilización prevista.

En esta zona vendrá, pues, a convergir toda la radiación recibida por los espejos  $m_1, m_2, \dots, m_n$ , y, por consiguiente, la recibida por los espejos  $M_1, M_2, \dots, M_n$ .

10 Dichos espejos  $m_1, m_2, \dots, m_n$  son solidarios de soportes, no representados en el dibujo anexo, y que a su vez son solidarios de una armazón sujeta al suelo. Tampoco la armazón se representa en el dibujo anexo. Convendrá adosar el conjunto del dispositivo a una colina, lo que facilitará la construcción y defenderá contra los remolinos de  
15 aire los productos a tratar situados en F.

Los soportes de los espejos  $m_1, m_2, \dots, m_n$  van unidos al armazón por cualquier dispositivo, bien conocido en sí mismo, y que permita regular la orientación de cada espejo. La regulación se hará a mano y sin dificultad. No  
20 se tiene que modificar en el curso del tratamiento porque la radiación recibida procede de los espejos  $M_1, M_2, \dots, M_n$  y tiene, por este hecho, una dirección fija. Por el contrario, podrá modificarse fácilmente para adaptarse a nuevas utilizaciones.

25 Se comprende fácilmente que la zona de localización producida por tal sistema puede tener, dentro de ciertos límites, la forma más adecuada a las necesidades. Por ejemplo, se pueden orientar los espejos  $m_1, m_2, \dots, m_n$



187007

para obtener una fuerte concentración en una zona de focalización de poca extensión, pero en la cual se puedan poner sustancias a temperaturas muy altas del orden de 3000°C (tratamientos térmicos, fusión de sustancias minerales, etc.).

5 Por el contrario, se pueden regular los espejos para tener una ancha zona de focalización (aplicaciones fotográficas o bioquímicas).

También es posible tener una zona de focalización lineal, como la ofrecería un inmenso espejo cilíndrico (tratamiento continuado de varias operaciones sucesivas) etc.

10 Por el contrario, la orientación de los espejos M1, M2... Mn deberá modificarse según la inclinación de los rayos solares.

En la figura 4 se ha representado el esquema de una forma de regulación posible.

Cada uno de los espejos M1, M2... Mn tiene, por ejemplo, una superficie de 3 m. x 4 m. Está formado por un grupo de cuatro espejos  $m^1$ ,  $m^2$ ,  $m^3$ ,  $m^4$  de 1.50 m. x 2 m., sostenidos por un cuadro metálico común, el cual descansa en una rótula  $r_1$  soldada a un bastidor A.

20 El cuadro es guiado y orientado por dos dispositivos B y C que actúan sobre su posición por medio de rótulas  $r_2$  y  $r_3$ . Los dispositivos B y C son análogos y, en la figura 5 se ha representado el dispositivo B parcialmente en corte.

25 Un tornillo sin fin 1 ataca a una rueda dentada 2 solidaria de un eje helicoidal 3. Este penetra en una pieza 4 guiada a su vez por una vaina 5 que descansa en 7 y



187007

8 en un eje  $x_1$  y  $x'_1$ . Una ranura  $\sigma$  en la que hay un diente unido a la pieza 4 impide que esta última sea arrastrada por la rotación del tornillo 3. El conjunto va sostenido por dos pilares 9 y 10 que descansa en el suelo. La rotación del eje  $x_1$   $x'_1$  arrastra, pues, una variante de inclinación de los espejos por rotación sobre el eje  $x$   $x'$ .

El dispositivo C análogo al dispositivo B, es accionado por la rotación del eje  $y_1$  y  $y'_1$  que provoca una variación de inclinación según el eje  $y$  y  $y'$  perpendicular a  $x$   $x'$ .

El conjunto de los espejos  $M_1, M_2...M_n$  está constituido por varios grupos de espejos análogos. Todos los ejes  $x_1$   $x'_1, x_2$   $x'_2...x_n$   $x'_n$  son paralelos entre sí y su rotación es efectuada por un árbol único arrastrado por un motor M.

De igual modo, todos los árboles  $y_1$  y  $y'_1, y_2$ ,  $y'_2...y_m$  y  $y'_m$  son paralelos entre sí y perpendiculares a los anteriores. Su rotación es controlada por un árbol único arrastrado por un motor M'.

El funcionamiento de los motores M y M' puede regularse por cualesquiera dispositivos tales como los utilizados para los heliostatos y, especialmente, dispositivos de células fotoeléctricas que arrastran desplazamientos continuos de los espejos.

Pueden disponerse juntas del tipo de transmisión por cárden en ciertos puntos de los ejes  $x$   $x'_1$  y  $y$  y  $y'_1$ . Igualmente es evidente que los desplazamientos de los espejos son limitados por dispositivos de ruptura automática colocados en los circuitos de los motores M y M'.

En la figura 2 se ha representado otra forma de realización posible del conjunto del dispositivo del invento. En este caso, los espejos  $M_1, M_2...M_n$  forman un



187007

conjunto inclinado y los espejos  $m_1, m_2 \dots m_n$  forman un conjunto vertical o sensiblemente vertical. También se podría concebir un modo de realización en que los espejos focalizadores formaran un conjunto inclinado.

5 La figura indica lo bastante el funcionamiento de tal dispositivo sin que sea útil insistir más.

La figura 3 se refiere a otra variante y muestra cómo el bastidor que sostiene un dispositivo localizador puede también servir de base para establecer un dispositivo orientador, recogiendo un haz  $S_2$  ( $S^2$  que finalmente se concentrará en una zona local  $Z_2$ ).

15 En todos los dispositivos descritos, interesará a menudo mantener paralelos entre sí los espejos  $M_1, M_2 \dots M_n$ , pero esto no es condición necesaria. Estos espejos pueden, en erecto, contribuir a la convergencia del sistema. Los espejos fijos  $m_1, m_2 \dots m_n$  pueden entonces, si la radiación incidente es ya parcialmente convergente, permitir completar esta convergencia.

20 La superficie de la zona local puede ser, en los casos precedentes, reducida a un valor próximo al del diámetro de la imagen solar para la distancia de localización de que se trata. Basta para ello multiplicar el número de espejos que provocan la localización, disminuyendo la superficie de cada uno de ellos.

25 La convergencia puede asegurarse totalmente por los espejos  $M_1, M_2 \dots M_n$  y los espejos  $m_1, m_2 \dots m_n$ , se vuelven entonces paralelos.

A título de ejemplo, un dispositivo que reciba



1949

187007

la radiación solar en una superficie de una hectárea puede  
dar, a 25 metros de espejos localizadores de 50 cm de lado,  
una concentración del orden de 20.000. Una potencia de 5000  
a 10000 kilovatios puede concentrarse en una superficie de  
5 0,6 m<sup>2</sup> lo que podría permitir obtener una temperatura que  
podría llegar a los 3000°C o rebasarlos.

Como ya se ha indicado, también es posible  
reducir la concentración de la radiación hasta valores pró-  
ximos de la radiación solar inicial. En particular, la uti-  
10 lización de sistemas de reflexión paralela o aun de sistemas  
"divergentes", permite, para utilizaciones biológicas, por  
ejemplo, multiplicar por valores próximos a la intensidad  
de la energía solar.

Entre las aplicaciones posibles del presente  
15 invento se pueden mencionar las siguientes:

producir temperaturas elevadas utilizables  
en muchas operaciones industriales, por ejemplo, en metalur-  
gia para fundir o aglomerar productos refractarios, para  
reacciones de disociación y reducción a alta temperatura, etc.

20 Producir energía mecánica, que por lo demás  
puede obtenerse como energía de recuperación de las calorías  
suministradas a los productos tratados a alta temperatura.

Finalmente, utilización para aplicaciones  
agrícolas, biológicas, físicas o químicas utilizando el  
25 conjunto de las radiaciones solares o sólo algunas de ellas.

La regulación de la cantidad de energía reci-  
bida por la sustancia a tratar puede hacerse sin modificar  
la regulación de los espejos; basta hacer variar la energía



187007

5 recibida por metro cuadrado de superficie de la preparación, bien haciendo salir esta preparación de la zona focal por desplazamiento en la dirección media de la radiación o en una dirección perpendicular, estando fija esta preparación, obturando parcialmente la radiación incidente.

10 Estas regulaciones pueden encontrar aplicación cuando es necesario efectuar un tratamiento manteniendo constante la energía, al paso que la energía de la radiación solar recibida en los espejos M1, M2...Mn es susceptible de notables variaciones, por ejemplo en función de la hora o de las condiciones atmosféricas.

15 Esta solicitud que corresponde a la presentada en Francia el 13 de Febrero de 1946, bajo el número 549.977, se acoge a los beneficios del artículo 51 del vigente Estatuto sobre Propiedad Industrial.

- O - N O T A - O -

Los puntos de invención propia y nueva que se presentan para que sean objeto de esta Patente de Invención en España, por VEINTI años, son los siguientes:

20 1ª. - Un dispositivo para concentrar y utilizar la energía solar, caracterizado por el hecho de que comprende dos grupos de espejos, siendo los del primer grupo (M1, M2...Mn) orientables para poder reflejar la radiación



187007

5 solar en dirección constante sobre los espejos del segundo grupo (m1, m2... mn) que a su vez reflejan la radiación que reciben hacia el lugar en que esta radiación debe utilizarse, obteniéndose la concentración de la radiación por los espejos del primer grupo solos, o bien, por la acción combinada de los espejos de los dos grupos, bien con preferencia por los espejos del segundo grupo solos.

10 2º. - Un dispositivo según se reivindica en el punto 1º, caracterizado por el hecho de que por lo menos los espejos de uno de los dos grupos, y con preferencia los de los dos, son espejos planos.

15 3º. - Un dispositivo según se reivindica en los puntos 1º y 2º, caracterizado por el hecho de que la concentración de energía se hace en una superficie de dimensiones reducidas en los dos sentidos o en una zona lineal.

20 4º. - Un dispositivo según se reivindica en los puntos 1º y 2º, caracterizado por el hecho de que los movimientos de los espejos del primer grupo son controlados por un dispositivo del género de los utilizados para regular heliostatos, especialmente por un dispositivo de célula foto-eléctrica, que arrastra desplazamientos continuos de los espejos.

25 5º. - Un dispositivo según se reivindica en los puntos 1º y 2º, caracterizado por el hecho de que la superficie-envoltura de los espejos del primer grupo es diferente de una superficie de revolución.

6º. - Un dispositivo según se reivindica en los puntos 1º y 2º, caracterizado por el hecho de que un



187007

motor sirve para hacer pivotar una pluralidad de espejos paralelos del primer grupo sobre uno de sus ejes (eje x) y el segundo motor sirve para hacer pivotar estos espejos sobre un segundo eje (eje y) normal al primer eje.

5                   7º. - Un dispositivo según se reivindica en el punto 1º, caracterizado porque el soporte de los espejos del segundo grupo está constituido por el soporte de los espejos del primer grupo de otro dispositivo según el punto 1º, situado a un nivel superior.

10                   8º. - Un dispositivo para la concentración y utilización de grandes cantidades de energía solar.

Tal y como se ha descrito en la Memoria que antecede, representado en los dibujos que se acompañan y con los fines que se han especificado.

15                   Esta Memoria consta de doce hojas escritas por una sola cara.

Madrid, 12 MAR. 1949

P. A.

Alberto de Elzaburu

Por Poder

Fig. 1

187007

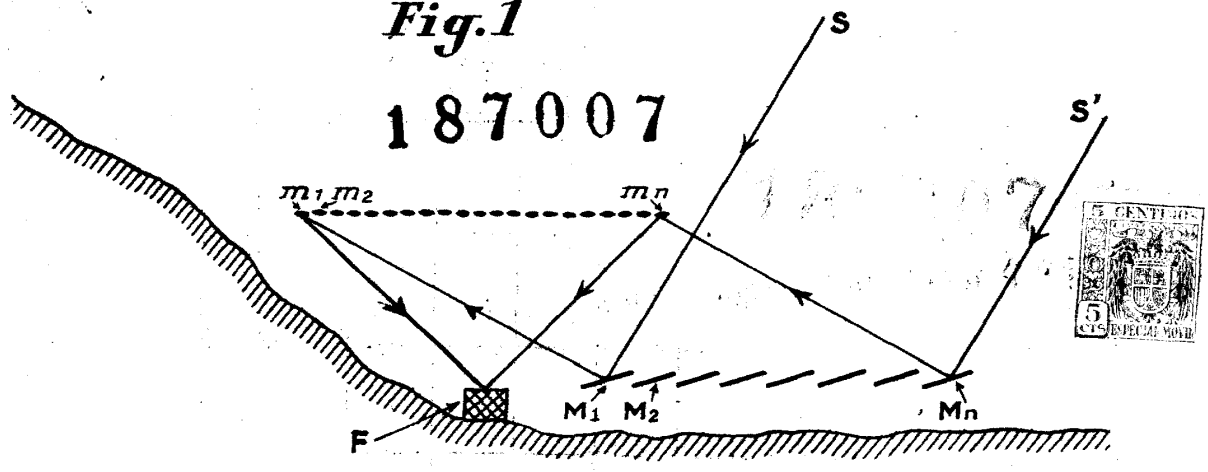


Fig. 2

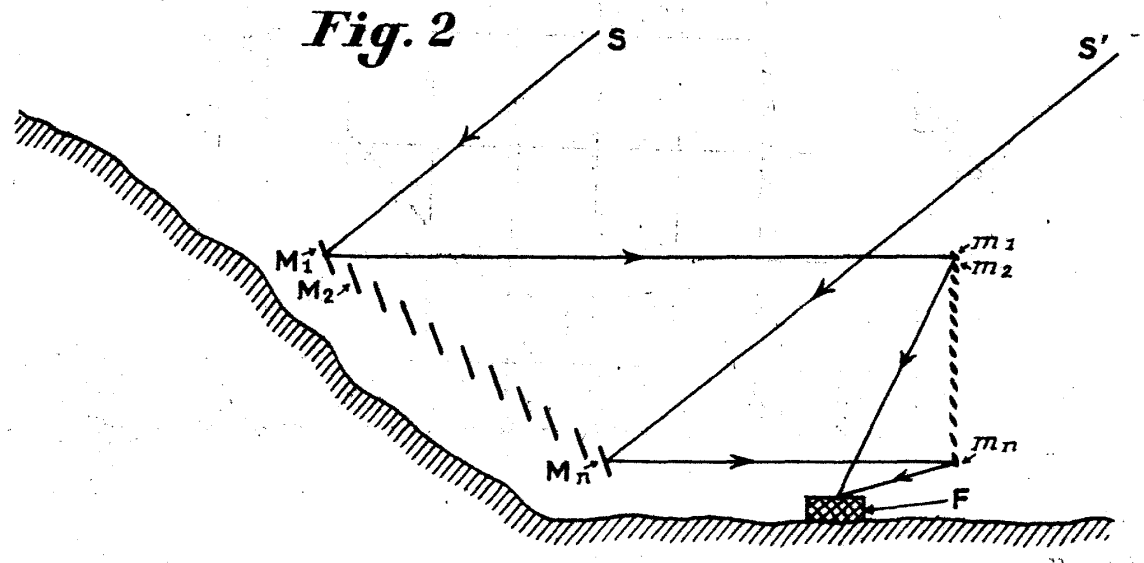
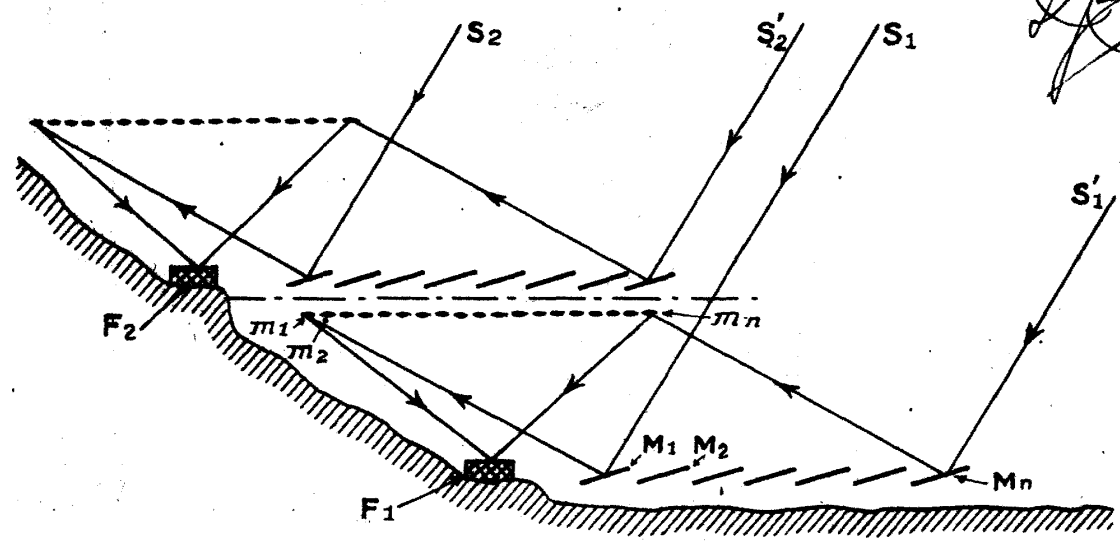


Fig. 3



P. 11

Alfred J. ...

Adorno de Eriberto  
P. A.

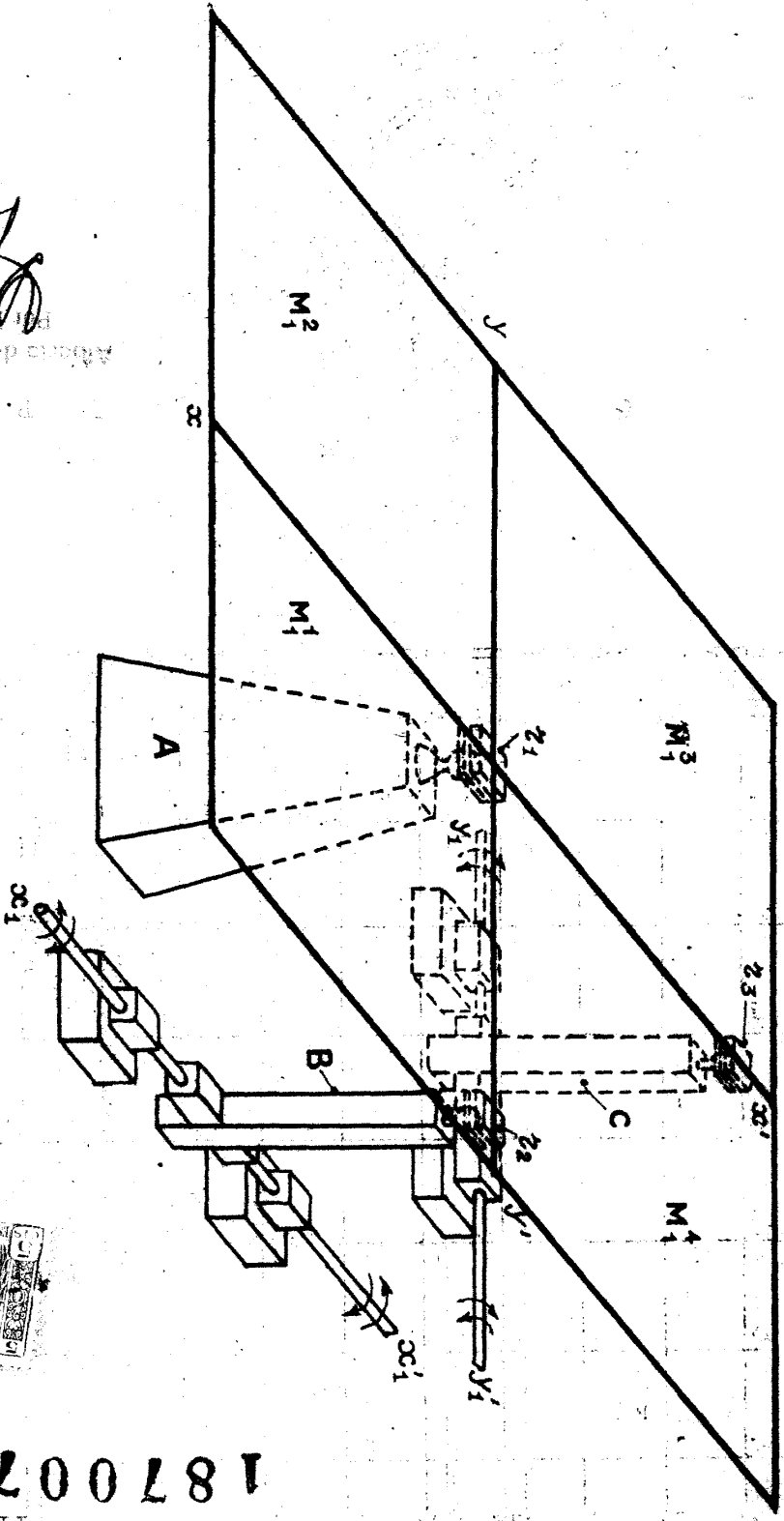


Fig. 4



187007

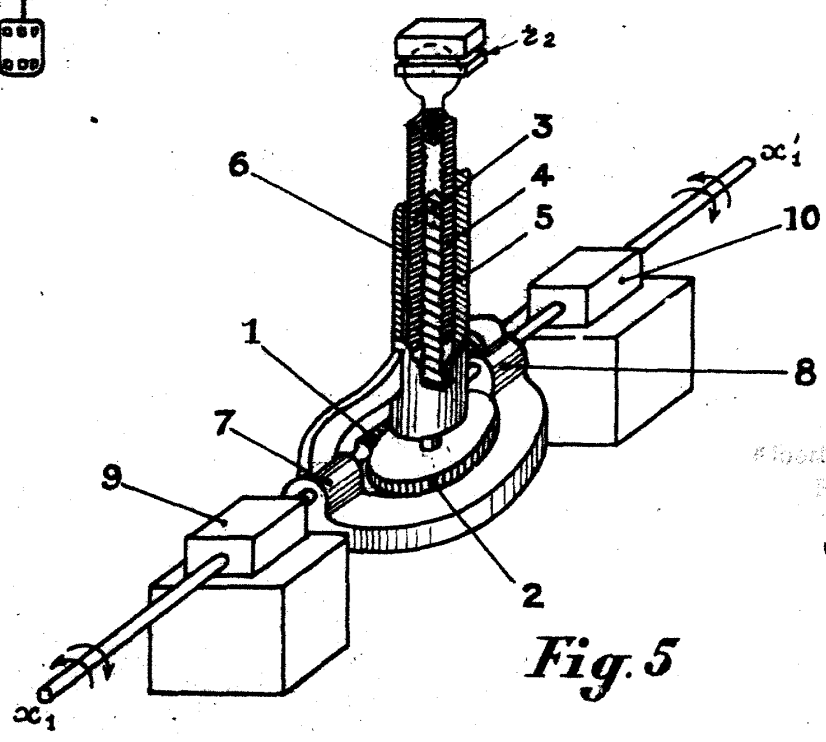
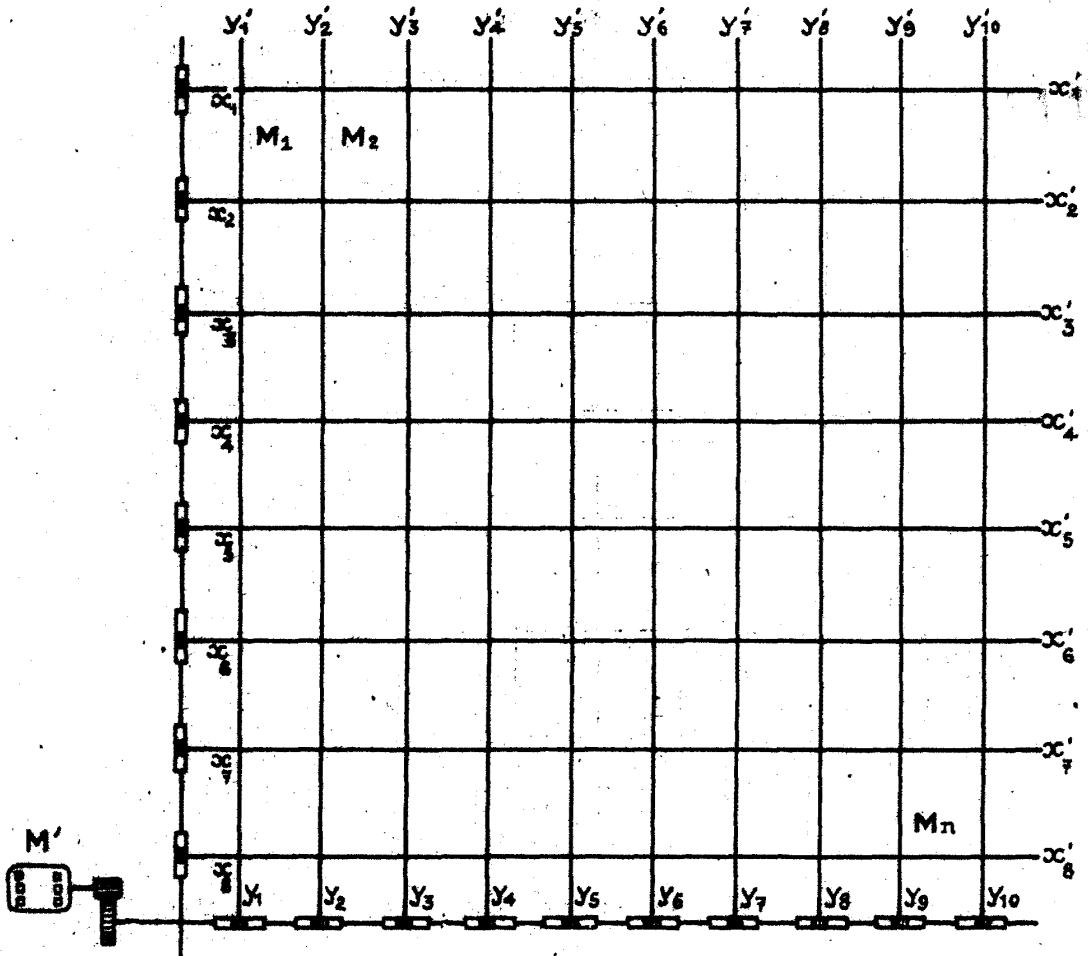
III/III

ESCALA VARIABILE - GENERALI - IN INGEGNERIA

1870

77281 III/III.-

# Fig. 6 187007



## Fig. 5

P. P.  
 # 187007 de la FÉDERATION  
*[Signature]*