



186992

PATENTE 186992  
DE  
INVENCION

a favor de la sociedad española TALLERES GALEÓN, S. A.,  
domiciliada en Barcelona, calle Peligro, 54, por "NUEVO  
DISPOSITIVO ARTICULADO PARA DIBUJO".

- . -

MEMORIA DESCRIPTIVA

La presente invención se refiere a un nuevo  
dispositivo doblemente articulado para el trazado de  
líneas paralelas por traslación, en cualquier punto  
del plano del dibujo, cuyo dispositivo, de una simpli-  
5. ficación extrema, resulta de gran utilidad y seguridad,  
así como cómodo de empleo y económico de fabricación.

Consiste esencialmente el dispositivo de la  
invención en un paralelogramo articulado, de mayor  
longitud que ancho, fijo por uno de sus lados menores,  
10. y unido y articulado por su otro lado menor a otro pa-

186992



- ralelogramo articulado, cuyo extremo menor libre es siempre perpendicular al lado fijo del otro paralelogramo. En el extremo libre va unido, también por articulación, un cartabón o escuadra, cuya posición respecto a este lado libre se puede fijar a voluntad, siendo por consiguiente los movimientos de este cartabón o escuadra de traslación pura, por lo que sus lados estarán siempre en posición paralela con otras posiciones del mismo.
- 5.
10. Para la mejor comprensión de la presente memoria descriptiva, se acompaña un dibujo en el que, esquemáticamente y tan sólo a título de ejemplo, se representa un caso práctico de realización del dispositivo de la invención.
15. En dicho dibujo, las figuras 1 y 2 representan varias vistas en planta del dispositivo en posiciones distintas, respectivamente perpendicular e inclinada; la figura 3 representa una vista a mayor escala de la articulación entre los dos paralelogramos; y la figura 4 un detalle de la pieza de fijación del dispositivo.
20. El paralelogramo -1-, -2-, -3- y -4- articulado en sus cuatro vértices, es de considerable mayor longitud en sus lados -5- que en los -6-, presentando en su lado menor -6- la pieza en U (figura 4) con la palomilla -7- de fijación al tablero, siendo las articulaciones entre los lados -5- y -6- mediante los pivotes -8- y tornillos -9- (figura 4).
25. La articulación entre el paralelogramo articu-



186992

lado -1-, -2-, -3- y -4- y el también articulado -10-,  
-11-, -12- y -13- de lados mayores -14-, se realiza me-  
diante la corona circular -15-, en la cual las articu-  
laciones -3-, -4-, -10- y -11- están opuestas diametral-  
mente en dos diámetros perpendiculares. En el extremo  
5. de los brazos iguales -14- va montado el brazo -16- en  
posición siempre paralela al diámetro -10-, -11-.

Sobre el centro del brazo -16- entre las arti-  
culaciones -14- y -13- va montado el cartabón o escua-  
dra -17-, de forma que mediante el giro del mando -18-  
10. se puede fijar en cualquier posición este cartabón res-  
pecto al brazo -16-. El referido cartabón -17- presenta  
en su superficie de roce con el brazo -16- una escala  
circular graduada para determinar la posición entre am-  
bos elementos.  
15.

El funcionamiento del dispositivo descrito se  
fundamenta en que, gracias a los dos paralelogramos arti-  
culados, cada uno de ellos y los dos entre sí y tam-  
bién uno respecto a la base de fijación y el otro res-  
pecto al cartabón, todos los movimientos de estos son  
20. de exacta traslación pura, o sea que los lados de dicho  
cartabón quedan siempre en posición paralela con los  
de otras posiciones del mismo.

Así, por ejemplo, dispuesto el cartabón -17-  
25. en la posición que la punta del brazo -16- coincida con  
el cero de la escala graduada del cartabón, los dos ca-  
tetos de éste estarán siempre, en todas las posiciones  
del mismo, respectivamente paralelas y perpendiculares

186992



al brazo de apoyo -6-. Igualmente puede disponerse el cartabón -17- en cualquier otra posición fija respecto al brazo -16-.

5. Serán independientes del objeto de la presente patente los materiales, formas y dimensiones, tanto absolutas como relativas, de las diversas piezas o partes del dispositivo de dibujo y, en general, todo cuanto no altere, cambie o modifique la esencialidad de la invención.

- . -

N O T A

10. Se reivindica como objeto de la presente patente de invención:-
1. Nuevo dispositivo articulado para dibujo, que se caracteriza esencialmente por estar constituido por dos paralelogramos articulados y articulados entre sí, estando uno de ellos fijo al tablero o similar de dibujo, la articulación de ambos paralelogramos de forma que los dos lados menores superpuestos sean perpendiculares por su mitad, y estando unido por articulación en el extremo libre del otro paralelogramo un cartabón o escuadra, cuyo punto de giro, coincide con el punto medio del lado menor de dicho paralelogramo, siendo el giro del referido cartabón fijable a voluntad mediante un mando adecuado, resultando con la disposición descri-
- 15.
- 20.

186992' 02



ta, todos los desplazamientos del cartabón escuadra o similar de traslación pura.

5. 2. Nuevo dispositivo articulado para dibujo, según la reivindicación anterior, que se caracteriza por el hecho de que la articulación entre los dos paralelogramos se realiza mediante una corona circular a la que van articulados los cuatro lados mayores de los dos paralelogramos, coincidiendo los puntos de articulación a dos diámetros perpendiculares que corresponden a los dos lados menores superpuestos de los dos paralelogramos.
- 10.

15. 3. Nuevo dispositivo articulado para dibujo, según las reivindicaciones 1 y 2, que se caracteriza por el hecho de que el lado fijo del primer paralelogramo lo constituye una pieza en forma de U con una palomilla de fijación al tablero.

20. 4. Nuevo dispositivo articulado para dibujo, según las reivindicaciones 1 a 3, que se caracteriza por el hecho de presentar el cartabón o escuadra, concéntricamente a su punto de apoyo y giro, una escala graduada circular.

5. Nuevo dispositivo articulado para dibujo.

La presente memoria consta de cinco hojas foliadas, escritas por una sola cara.

Barcelona, a 2 de febrero de 1949.

TALLERES GALEÓN, S. A.

p.a.

186992

025

186992

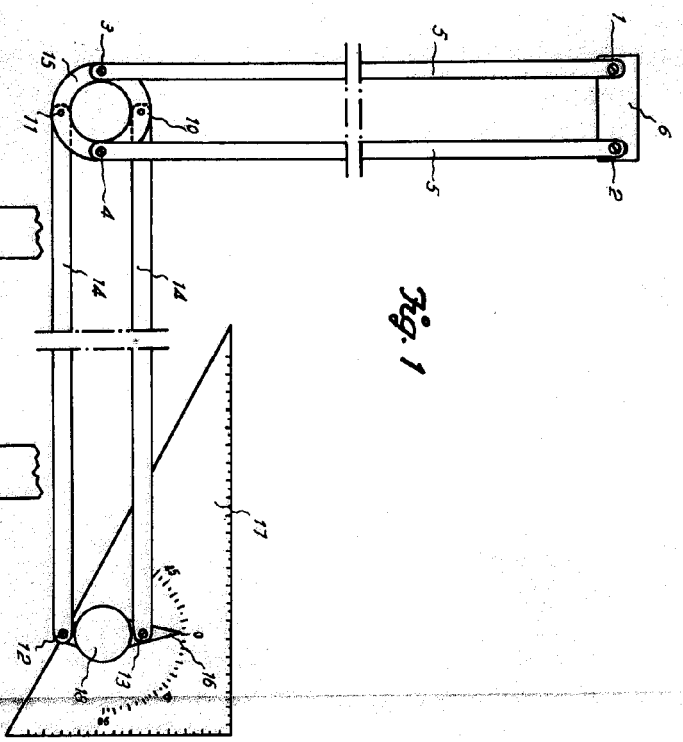


Fig. 1

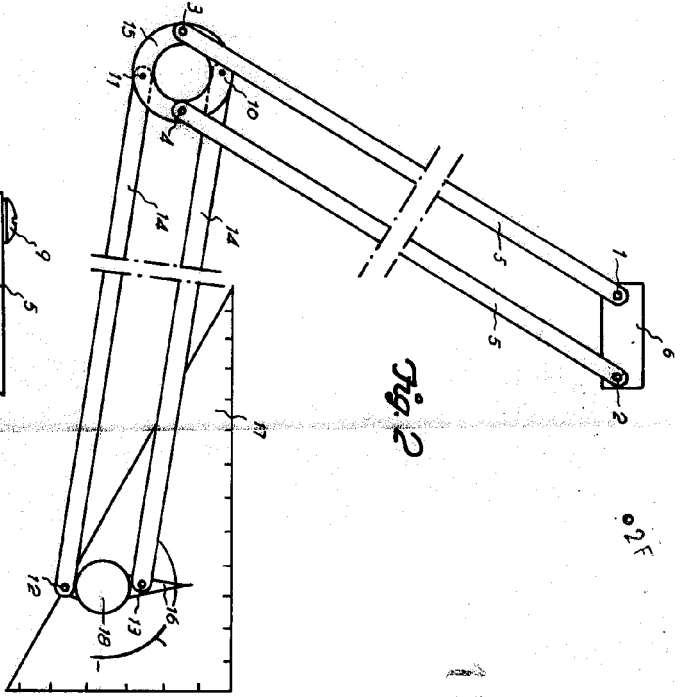


Fig. 2

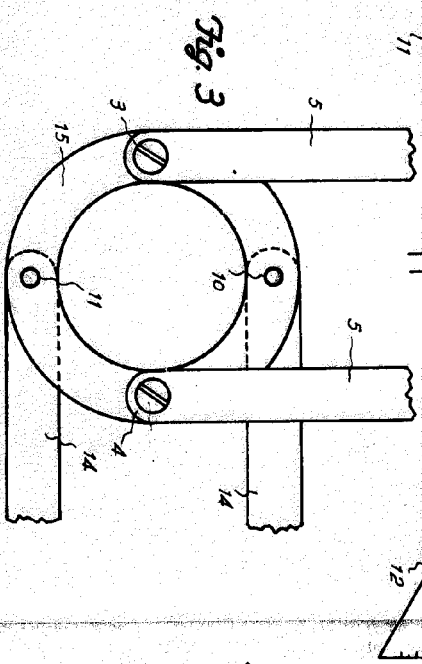


Fig. 3

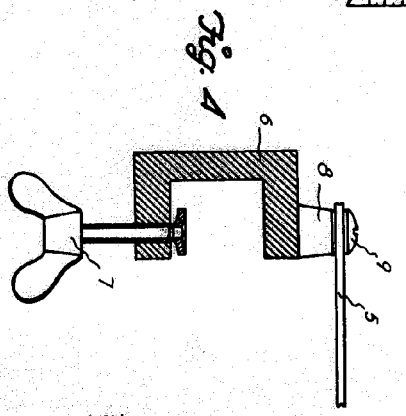


Fig. 4

Barcelona, 2 febrero 1949  
 Zalmères Galeón, S.A.  
 Inven.