

186990

180090



PATENTE DE INVENCIÓN

por veinte años

a favor de

Don Francisco YAGO GARCIA

residente en El Ferrol del Caudillo-Coruña- C. Sotelo 38.

de nacionalidad española

P O R

"NUEVO APARATO FILTRA-ANTENAS-

MEMORIA DESCRIPTIVA

Consiste el objeto de la presente patente de invención por veinte años, en un nuevo aparato filtra-antenas".

Hasta la fecha no se conoce en el mercado aparato que reúna las condiciones prácticas y económicas como el que es objeto de ésta patente de invención.

Para la mejor comprensión del objeto de ésta patente de invención se acompaña un plano explicativo a título de ejemplo.

Este aparato es un filtro de doble finalidad; De línea y de antena; en la primera, se emplea en un receptor de radio, elimina en un 80% las interferencias que captan los receptores por la línea de canalización del fluido eléctrico, interferencias motivadas en la mayoría de los casos por la chispa de ruptura de dinamos, motores eléctricos, timbres, letreros luminosos,



ascensores, aspiradoras etc; en la segunda finalidad merced al
15 filtro de antena, amortigua en la misma cuantía los ruidos at-
mosféricos que recojen las antenas al exterior, sobre todo en
tiempo tormentoso, funciones una y otra de vital importancia
para conseguir una audición nítida y perfecta.

Las piezas de que consta este nuevo aparato filtra-antenas
20 son; Dos bobinas de unos 8 m/m de ancho y un espesor radial de
unos 15 m/m devanadas en sentido inverso, formando "nido de abe-
ja" sobre un tubo de cartón baquelizado o materia similar de
unos 20 m/m de largo por 11 m/m de diámetro; una y otra, se
construyen con hilo de cobre cubierto con dos capas de algodón
25 o materia similar, pudiendo también utilizarse la misma medida de
hilo, pero con un aislamiento de esmalte y seda. Las referidas
bobinas van unidas por sus caras, como se aprecia en la Fig 2
S y S y embohinados E y separadas entre sí por un disco de car-
tón prespan para obtener un total aislamiento. Constan de unas
30 210 espiras y sus entradas, dispuestas para conectar a la toma
de corriente, bien sea alterna o continua y sus salidas, a la
del receptor de radio. En una de sus salidas se le coloca un
condensador A dieléctrico de mica con capacidad para 1,000
ppfd cuyo complemento es el dispositivo para el filtraje de an-
35 tena.

En la Fig 3a se aprecia un esquema teórico.

En la Fig 1a se aprecia el aparato dispuesto para su coloca-
ción, llevando dos bornes de latón con ramra a su largo, como
se aprecia en el mentado dibujo para asegurar el contacto, a
40 los cuales van unidas las entradas de las bobinas. En la tapa
van dispuestas dos hembrillas niqueladas para banana, coloca-
das una de otra a la misma distancia que los bornes, a los cua-
les van unidas las salidas de las bobinas; a una de las hembrilla-
s y soldado por su extremo, va el condensador anti-inducti-
45 vo de 1,000 ppfd cuyo otro extremo va a unirse a otra hembrilla



idéntica a las anteriores que figura colocada en el canto del aparato.

Del fondo del aparato sale en su parte interna un pivote circular, para alojar el tubo-soporte de las bobinas, al objeto de evitar su movimiento y asegurar los terminales.

Descrito suficientemente el objeto de la presente patente de invención, solo cabe hacerse constar que, podrá ser objeto de mejoras, siempre y cuando no se altere la esencialidad de la misma, no invalidándola el cambio de forma o materiales a emplear.

REIVINDICACIONES

Reivindica el recurrente la propiedad y el derecho exclusivo de fabricación en España y sus Dominios del objeto de la presente patente de invención por veinte años, caracterizada en las siguientes reivindicaciones:.

1a. Nuevo aparato filtra-antenas, caracterizado esencialmente por un juego de dos bobinas devanadas en sentido inverso formando "nido de abeja" sobre un tubo de cartón baquelizado y cuyo hilo de cobre vá cubierto con dos capas de algodón o materia similar, pudiendose utilizarse también, según los casos aislamientos de esmalte y seda, estando unidas ambas bobinas y separadas entre sí por un disco de material aislante, llevando una de sus salidas un condensador dieléctrico de mica de capacidad aproximada de 1000 ppfd para el mejor filtraje de antena.

2a. Nuevo aparato filtra-antenas, caracterizado esencialmente porque en el exterior de la caja contenedora de las bobinas de la reivindicación anterior ván colocados dos bornes de latón o materia adecuada con un ranurado para asegurar el contacto, a los cuales ván unidas las entradas de las bobinas.

3a Nuevo aparato filtra-antenas, caracterizado esencialmente porque la caja de la reivindicación anterior van dispuestas dos hembrillas para banana, colocadas una de otra a igual distancia que los bornes de la reivindicación anterior, a las cuales van unidas las salidas de las bobinas, llevando una de ellas y soldado en su extremo un condensador anti-inductivo de unos 1,000 ppfd cuyo otro extremo va a unirse a una hembrilla idéntica a las anteriores y que está colocada en el canto de la caja.

4a. Nuevo aparato filtra-antenas, caracterizado esencialmente, porque la mentada caja contenedora de lo anteriormente reivindicado, parte de su base un pivote circular para poder colocar en él mismo el juego de bobinas de la reivindicación primera al objeto de evitar su movimiento y asegurar los terminales.

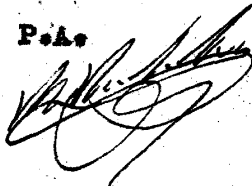
5a. Por "NUEVO APARATO FILTRA-ANTENAS".

Sean cuales fueren las circunstancias que concurren en la esencialidad de la presente patente de invención, por veinte años.

Consta ésta memoria descriptiva de cuatro hojas, mecanografiadas por una sola cara, numeradas y acompañadas de un plano indicativo a título de ejemplo.

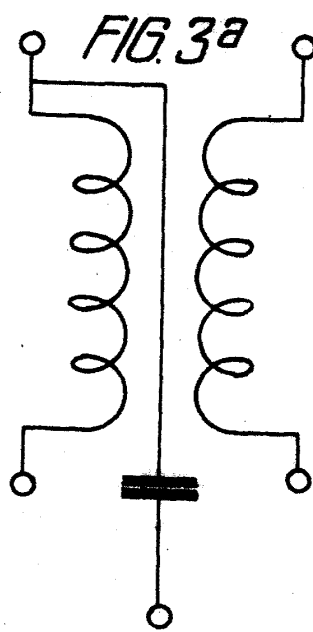
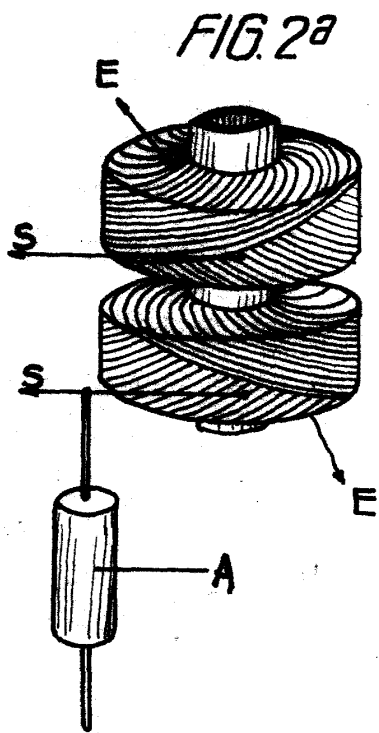
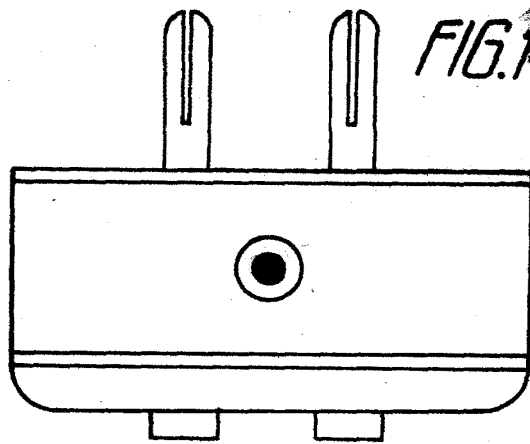
Madrid diez de Febrero de 1949.

P.A.



D. Francisco Yago Garcia

186990



Escala variable
Madrid, 10 Febrero 1949.
P. S.
[Signature]