

PATENTE DE INVENCION que solicita D. Federico Carsi Zacarés, Medico, de nacionalidad española, domiciliado en Madrid, por: "Aparato para el control de los dolores del parto".

MEMORIA



186982

MOTIVOS Y FUNDAMENTOS DEL APARATO: Ha sido ideado para comprobar nuevas teorías sobre la dinámica del parto, que nosotros hemos observado con la vigilancia constante y continua de muchos partos durante veintitres años. De estas teorías se puede sacar una conclusión tan importante como es la "unidad de contracción uterina" es decir el valor útil de cada dolor de parto en el delicado y maravilloso esfuerzo de la naturaleza para dar al mundo un nuevo ser. Como el anotar el número total y las características de cada uno de los dolores de un parto es un trabajo penoso que no es posible, casi, realizar el médico no puede tener una ficha completa de la dinámica del parto y comprobar la eficacia del trabajo útil desarrollado por el músculo uterino durante el mismo. - Nuestro aparato realiza de una manera sencilla dicho cometido, señalándonos: 1º el número total de dolores (contracciones) del parto. - 2º la duración de los mismos en segundos. - 3º el intervalo entre los dolores, en minutos. - 4º al mismo tiempo por el reloj que tiene el aparato el médico puede fijarse en la duración total del parto en horas y anotarlo. Del estudio comparativo de estas fichas totales del parto se pueden sacar conclusiones utilísimas para el mejor conocimiento de la dinámica del parto problema, todavía, poco conocido en Obstetricia.

DESCRIPCION DEL APARATO. - La patente que se solicita se refiere a un aparato que en esencia consta de: Un cuenta dolores - A - formado por tres discos de un cuenta revoluciones corriente para marcar el número total de contracciones (dolores); este cuenta dolores marca de uno en uno los dolores al apretar el botón - B - que al mismo tiempo es un botón de embrague que pone en movimiento la palanca - C - que unida por una rueda dentada al eje del minuterero del reloj marca por un aparato inscriptor colocado en el otro extremo de la palanca - C - la duración, en segundos sobre la grafica - D - la cual esta dividida a lo largo en fracciones de cinco en cinco segundos marcándose mas intensamente, en la grafica, por líneas mas gruesas en treinta en treinta segundos. Cuando cesa el dolor se aprieta al botón de desembrague - E - con lo cual la palanca - C - vuelve a su primitivo lugar. Tantas veces como tenga la enferma dolor durante el trabajo del parto se apretará el botón - B - que al mismo tiempo de marcar en el cuenta dolores - A - el número correspondiente accionara la palanca - C - que por medio del aparato inscriptor colocado en su estremodista nos marca en segundos, sobre la grafica, la duración del mismo por estar unido el extremo proximal de dicha palanca - C - al eje del minuterero del reloj por medio de la rueda dentada - F -. Moviendo a la izquierda el mando - G - se actúa sobre la escentrica - H - para soltar el trinquete y mediante la rueda - I - poner a cer



el cuenta dolores;manioobra que hay que realizar al empezar todo parto,para
que al terminar el mismo la cifra indicada en el cuenta dolores sea la real
del total de las contracciones(dolores)del parto que se estudia.Igualmente
adaptado al reloj del aparato existe un disco con doce dientes-J-para mover
la palanca-K- que por otro aparato inscriptor colocado en su extremo distal
marca,al margen de la grafica,el tiempo de cinco en cinco minutos con loque
vemos claramente en la misma el intervalo entre los dolores señalado en mi-
45 nutos.La grafica es arrastrada por un mecanismo de relojeria independiente
-L- el cual puede ponerse en marcha o pararse cuando convenga por medio del
mando-M-.La grafica se carga por una ventanita colocada en el lado izquier-
do del aparato-N-y se cargan de tinta los aparatos inscriptores y se vigila
la grafica por una ventana,movil de cristal situada en la parte superior del
50 aparato-O-Como anexos del aparato son las llaves que dan cuerda al reloj y
lo ponen en hora,la que da cuerda al aparato de relojeria independiente que
mueve la grafica y la tinta correspondiente para los aparatos inscriptores.
Ya hemos citado anteriormente las caracteristicas de la grafica.

Descripta la siguiente patente, con la salvedad de que podran variarse
55 los detalles que no afecten a su esencialidad, formulamos para ella las si-
guientes

REIVINDICACIONES

1*.-"Un aparato para el control de los dolores del parto" que se caracte-
riza por estar formado por un cuenta dolores constituido por tres discos de
60 un cuenta revoluciones corriente.

2*.-"Un aparato para el control de los dolores del parto" que ademas de
la reivindicacion anterior se caracteriza por un boton que al mismo tiempo
que,al apretarle,marca el numero del dolor sirve de embrague a una palanca
que unida por una rueda dentada al eje del minuterero del reloj la pone en mo-
65 vimiento y marca,mediante un aparato inscriptor colocado en el otro extremo,
sobre una grafica, la duracion del dolor en segundos.

3*.-"Un aparato para el control de los dolores del parto"que con las
reivindicaciones anteriores se caracteriza por tener una grafica dividida a lo
largo en fracciones de cinco en cinco segundos marcandose mas intensamente
70 por lineas mas gruesas de treinta en treinta segundos.Dicha grafica es arras-
trada por un mecanismo independiente de relojeria.

4*.-"Un aparato para el control de los dolores del parto"que con las
reivindicaciones anteriores se caracteriza por tener un mando que actua so-
bre una escentrica que suelta un trinquete y mediante una rueda permite po-
75 ner a cero el cuenta dolores.

5*.-"Un aparato para el control del parto"que con las reivindicaciones
anteriores se caracteriza por tener un disco con doce dientes adaptado al
reloj del aparato que mueve una palanca en cuyo extremo distal tiene un
aparato inscriptor el cual marca,al margen de la grafica, el tiempo de cinco
80 minutos, señalandonos el intervalo entre los dolores del parto.



6.-"Un aparato para el control de los dolores del parto" que con las reivindicaciones anteriores se caracteriza por tener dos ventanas, una lateral metálica para la carga de las gráficas y una superior de cristal, practicable para la carga de tinta de los aparatos inscriptores y para la vigilancia de la gráfica.

7.-"Un aparato para el control de los dolores del parto" que con las reivindicaciones anteriores se caracteriza por llevar como anexos del aparato las llaves para los aparatos de relojería y un frasquito con tinta especial para la carga de los aparatos inscriptores.

8.-"Un aparato para el control de los dolores del parto"

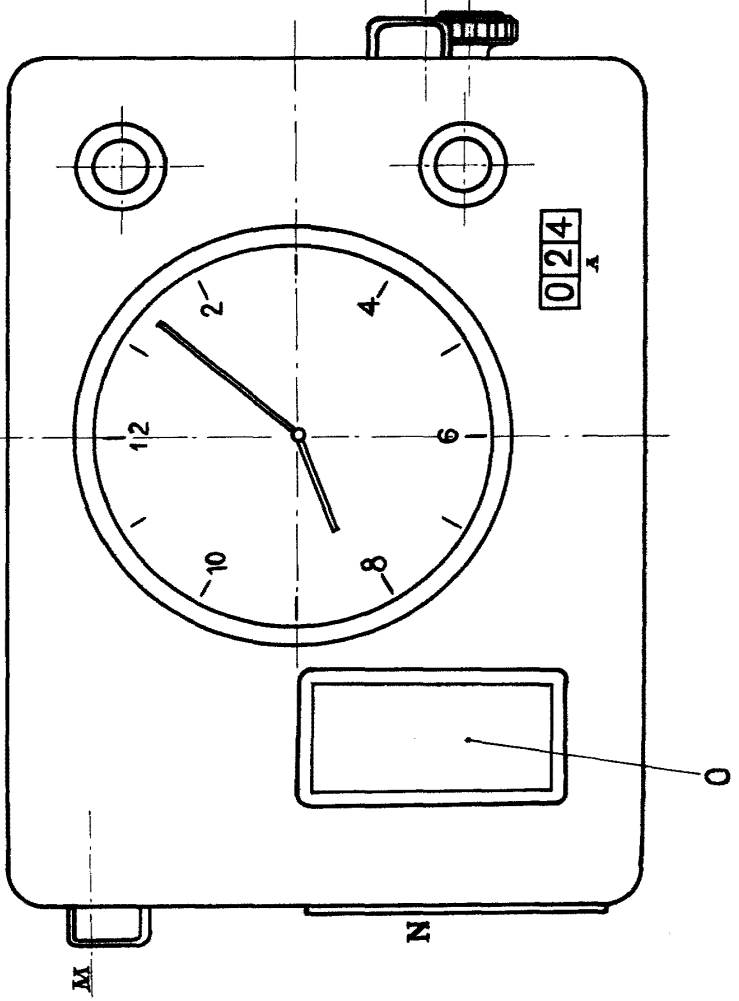
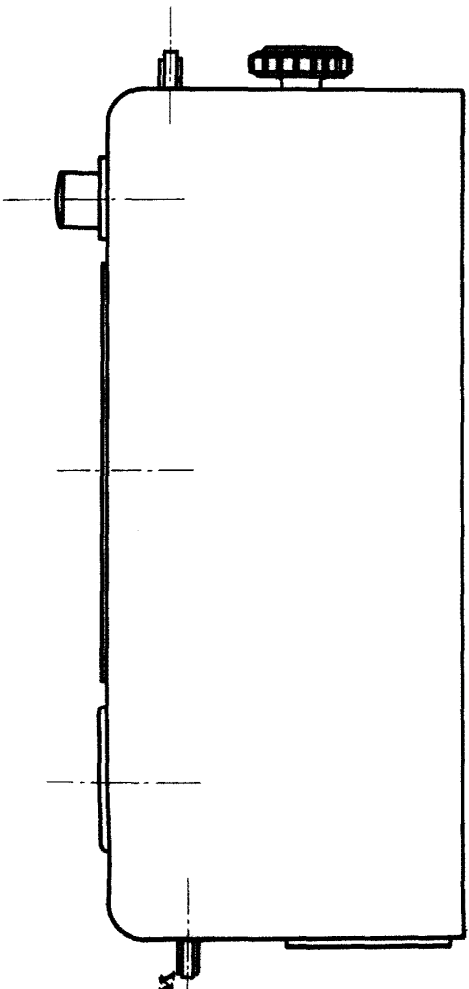
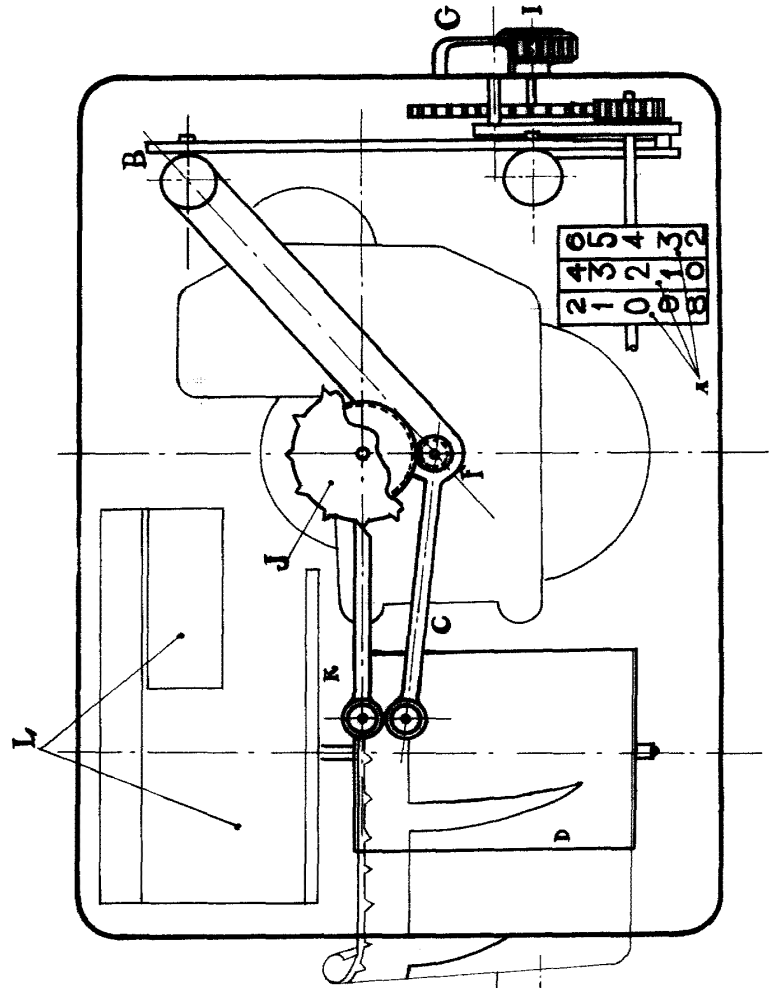
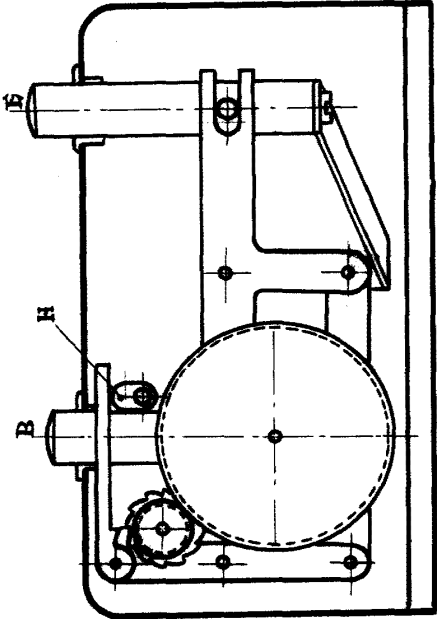
Todo ello, según la presente memoria escrita en tres folios, por una sola cara, en noventa líneas; y dibujo que se adjunta

Madrid 10 de febrero de 1949

Federico Carsi Zacarés

Federico Carsi Zacarés

Madrid 10 del II de 1949



186982

