

186901



186981

186981

A634

MODELO DE UTILIDAD

por 20 años por

"LANZAPLATOS DE JUGUETE", a favor de DOÑA MARIA CRISTINA SELLES BELTRI, de nacionalidad española, domiciliada en ALICANTE, Alcalde Suárez de Llanos, nº 8.

M E M O R I A = D E S C R I P T I V A

Las aficiones de los niños, han sido motivo siempre de estudio por parte de los técnicos de las industrias fabricantes de juguetes, con el fin de complacerles y lograr los resultados deseados.

5.-

Los juguetes dinámicos son los preferidos por el mundo infantil, por simular acciones o empresas de la vida real.

10.-

De todos es conocida la preferencia de la mayor parte de los niños, por todo lo que representa uso de armas o práctica de deportes.

186981



El objeto del modelo de utilidad que nos ocu-

pa; permite la práctica del tiro al plato, consistien-
do en un eficaz, sencillo e ingenioso lanzador de ellos,
cuyo funcionamiento se logra mediante el accionamiento
externo de un dispositivo neumático.

15.-

Conocidas que nos son, en virtud del prelimi-
nar precedente las funciones cuyo logro se persigue con
la aplicación del objeto del modelo de utilidad que nos
ocupa, y por ser el tipo que ha de servir de base para
llevar a cabo la confección de las diversas formas de
realización a que en la práctica puede llegarse con la
aplicación de sus fundamentos básicos; se cita en la
presente memoria, a título de ejemplo y, será descrito
a continuación con la lámina de dibujos que se adjunta,
en la que se representa dicho objeto.

20.-

25.-

La plataforma 1, está dotada de sendas sola-
pas 2, lateralmente dispuestas que alojan un muelle 3,
sobre el que ha de disponerse el plato 4, flexándolo
hasta enganchar en una pieza inferior 5, unida a la pa-
red vertical 6, de la plataforma, por uno de sus extre-
mos de modo que es posible el desplazamiento que le
permite el resorte 7, que rodea al elemento de fijación.

30.-

El accionamiento del elemento impulsor de
aire 8, del dispositivo neumático, provoca la circula-
ción del fluido por el conducto 9, que le lleva hasta
la cámara 10, fabricada en un material elástico perti-
nente, con lo que se provoca su aumento de volumen.

35.-

Dado que dicha cámara se encuentra situada
por debajo de la pieza 5, su dilatación provoca el mo-
vimiento de ésta, dando lugar a la liberación del mue-
lle 3, y al consiguiente lanzamiento del plato 4, impul-
sado por la fuerza de recuperación de dicho muelle.

40.-



Suficientemente descrito que nos es, el objeto del modelo de utilidad que nos ocupa, que lo es solamente, a título de ejemplo, y una de las múltiples realizaciones a que en la práctica puede llegarse tomando como fundamento en la construcción el descrito en la presente memoria, únicamente nos resta señalar, que las modificaciones de forma, tamaños, materiales empleados u otros no fundamentales, no deben ser consideradas variaciones que afecten a su esencialidad.

N O T A

El modelo de utilidad descrito recaerá, pues, sobre las siguientes reivindicaciones:

- 55.- 1ª.- "LANZAPLATOS DE JUGUETE", caracterizado por cuanto está constituido por una plataforma vertical dotada de sendas solapas laterales, y de un muelle superiormente anclado a ambos extremos, que enganchará pertinentemente extendido hacia abajo en una pieza inferior unida a la plataforma por uno de sus extremos, de modo que es posible el desplazamiento que la permite un muelle que rodea al elemento de fijación por debajo de la cual se sitúa una cámara fabricada en un material elástico, apta para el alojamiento del aire que llega a ella mediante el accionamiento del elemento impulsor de un dispositivo neumático, provocándose su aumento de volumen y, consiguiéndose el desplazamiento del elemento de fijación del muelle y, por ende, su liberación, para dar lugar al pretendido lanzamiento del plato, situado, a priori inmediatamente por encima de dicho muelle, y en virtud de la fuerza de recuperación del último.

2ª.- "LANZAPLATOS DE JUGUETE".

Todo tal y conforme queda descrito, representado y reivindicado.

- 4 - 186981



75.- Esta memoria consta de cuatro hojas mecano-
77.- grafadas y foliadas por una sola de sus caras, conte-
niendo un total de setenta y siete líneas.

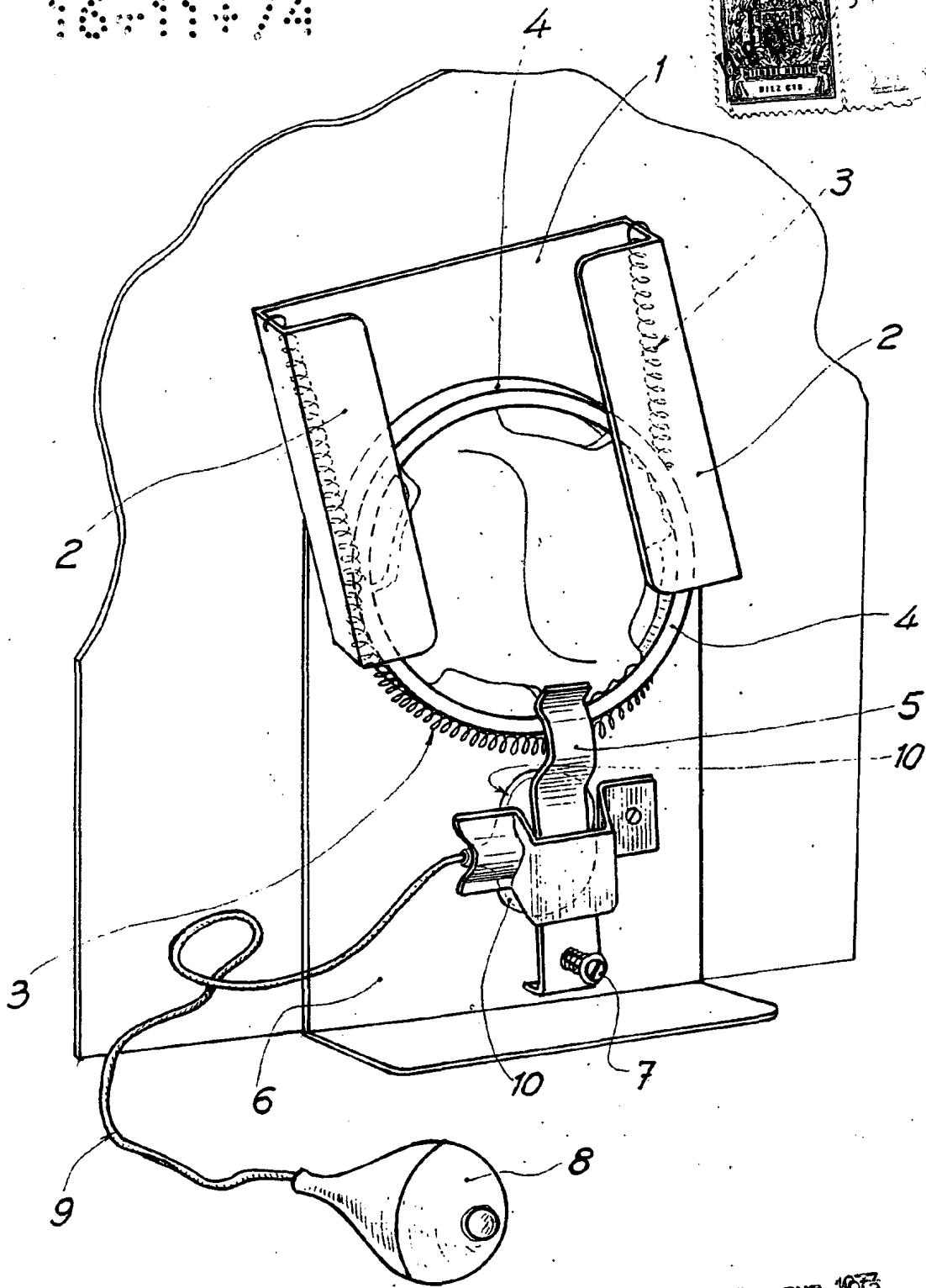
MADRID A 19 DE ENERO DE 1973

P.A.

MANUEL DE ARPE.

186981

161174



19 ENE 1973

[Handwritten signature]

ESCALA VARIABLE