



B650

186975

Nº 186.975

MEMORIA DESCRIPTIVA

correspondiente a la solicitud de concesión de un...

MODELO DE UTILIDAD

SOLICITANTE: D. MANUEL NIETO VISO

RESIDENCIA: Villarias, 10 BILBAO

ENUNCIADO: "ENVASE PARA COMPRESAS HIGIENICAS"

Prioridad: Patente n.º del

JF/RJ.

186975



1 El Estatuto vigente sobre Propiedad Industrial, de
26 de Julio de 1929, en su texto refundido publicado el 30
de Abril de 1930, establece los caracteres de patentabili-
5 dad de las invenciones de tipo industrial que tienen por
objeto obtener ventajas sobre lo ya conocido, admitiendo
por consiguiente como patentables, las nuevas máquinas, a-
paratos, instrumentos, procesos de fabricación, etc. La am-
plitud de conceptos previstos como patentables, ha llevado
al legislador a aclarar (Artº. 46) que la enumeración con-
10 tenida en dicho cuerpo legal es puramente enunciativa y no
limitativa, haciéndola extensiva incluso a los descubrimien-
tos de tipo científico (Artº. 47).

15 El Decreto de 26 de Diciembre de 1947, recogiendo
la Orden de 18 de Noviembre de 1935, confirma el criterio
legal de que también serán patentables los instrumentos, ob-
jetos, o partes de los mismos, que aporten a la función a
que son destinados, un beneficio o efecto nuevo, y en defi-
nitiva que constituyan una mejora sustancial sobre lo ante-
riormente conocido.

20 Pues bien, a tenor de lo expuesto, y en base al ar-
ticulado que recoge los conceptos expresados, debe conside-
rarse, que la invención a que se refiere la presente memo-
ria, constituye una novedad industrial, con características
y ventajas que la hacen merecedora del privilegio de explo-
25 tación exclusiva que por ella se solicita, premiando así
los méritos de quien aporta a la industria del país una me-
jora efectiva y precisamente comprendida entre las enuncia-
das por la Ley como patentables. (Arts. 46 y 47 en relación
con el 171, en su nueva redacción afectada por la Orden de
30 18 de Noviembre de 1.935).

186975



1978

1 La presente invención, según se expresa en el -
enunciado de esta Memoria descriptiva consiste en un envase para compresas higiénicas, que está especialmente concebido para su distribución en una máquina automática expendedora.

5 En líneas generales, la presente invención consiste en el hecho de dotar a este tipo de envases para compresas higiénicas de un medio de apertura cómodo y simple con lo que se logra una perfecta extracción del contenido.

10 Con el fin de ayudar a la mejor comprensión de las características del invento, se acompaña con la presente Memoria descriptiva una hoja de dibujos en donde se ha representado lo siguiente:

15 La figura 1ª muestra una vista en perspectiva del envase completamente cerrado.

20 La figura 2ª representa una muestra en perspectiva del envase después de haber sido abierto.

A tenor de los planos comentados, el envase 1 es del tipo de los constituidos por un cuerpo hueco prismático rectangular.

El citado envase 1 presenta una línea de trepado 2, dispuesta perimetralmente en el centro de sus caras mayores y paralela a sus bases.

25 En una de las caras del envase 1, la línea de trepado 2 presenta un arqueamiento, que dá lugar a una pequeña pestaña 3.

Con esta estructura, se consigue que los medios de apertura del envase faciliten una cómoda y rápida extracción del contenido.

30 El contenido, es decir, las compresas higiénicas.

20-11-74



ENE 1973

186975

1

están introducidas en el envase 1, mediante enrollamiento transversal sobre si mismas, con lo cual y debido a su expansión en el interior dotan al envase de una estructura - lo suficientemente rígida, para poder ser expandido en máquinas automáticas.

5

La apertura del envase 1 es muy simple, ya que simplemente basta realizar una pequeña incisión con la uña sobre la línea de trepado 2, y concretamente sobre la zona - correspondiente a la lengüeta 3, para luego tirar de ésta y conseguir la apertura total del envase.

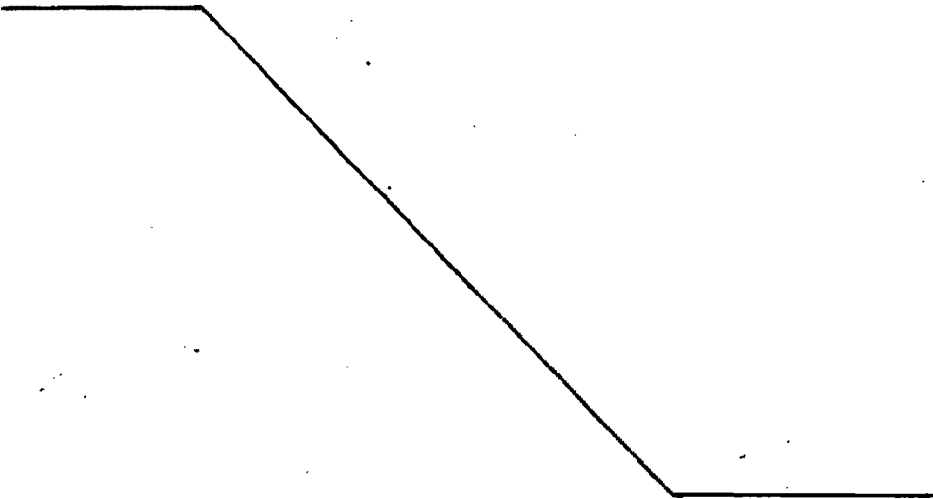
10

No se considera necesario hacer más extensa esta - descripción para que cualquier persona perita en la materia comprenda perfectamente cual es la idea que se desea patentar y cuales son las ventajas que de su realización industrial han de derivarse.

15

Por todo ello y para evitar posibles imitaciones, - se presenta esta solicitud pidiendo la explotación en exclusiva de la idea descrita de acuerdo con las consideraciones y puntos que se desean reivindicar que se concretan en las páginas siguientes.

20



25

30



186975

1
5
10
15
20
25
30

Hecha la descripción a que se refiere la memoria que antecede, es preciso insistir en que los detalles de realización de la idea expuesta, pueden variar, es decir, que pueden sufrir pequeñas alteraciones, basadas siempre en los principios fundamentales de la idea, que son en esencia los que quedan reflejados en los párrafos de la descripción hecha. En efecto, el Artículo 48 del Estatuto vigente sobre Propiedad Industrial, establece como no patentables, en su apartado tercero, "los cambios de forma, dimensiones, proporciones y materias de un objeto ya patentado" fijando así el criterio del legislador en el sentido de que patentada una idea que pueda dar lugar a una realidad práctica e industrializable, nadie podrá apoyarse en ella para, a pretexto de haber introducido ligeras modificaciones, presentarla como nueva y propia.

Este principio, en cuanto al alcance de la protección del objeto patentado se refiere, se halla confirmado por numerosas Sentencias del Tribunal Supremo, y entre ellas, como más terminantes, en las de fechas 16 de octubre de 1954, 23 de enero de 1959, 20 de marzo de 1964 y otras.

Establecido el concepto expresado, en cuanto a la amplitud que debe darse a la protección solicitada, se redacta a continuación la Nota de Reivindicaciones, de acuerdo con lo que se establece en el último párrafo del apartado tercero del Artículo 100 de la Ley, sintetizando así las novedades que se desean reivindicar:

NOTA DE REIVINDICACIONES

En resumen, el privilegio de explotación exclusiva que se solicita, recaerá sobre las reivindicaciones siguientes:

- 6 186975



1

1ª.- ENVASE PARA COMPRESAS HIGIENICAS, que estando especialmente concebido para su distribución en una máquina automática expendedora, y siendo del tipo de los constituidos por un cuerpo hueco prismático rectangular, esencialmente se caracteriza por presentar una línea de trepado perimetralmente en el centro de sus caras mayores y paralela a sus bases, con una pequeña pestaña en una de las citadas caras mayores, para facilitar la apertura del envase.

5

10

2ª.- Se reivindica por último como objeto sobre el que ha de recaer el Modelo de Utilidad que se solicita: "ENVASE PARA COMPRESAS HIGIENICAS".

15

Todo conforme, queda descrito y reivindicado en la presente Memoria descriptiva que consta de seis páginas - mecanografiadas y dibujos adjuntos.

20

Madrid, 19 de Diciembre de 1.972

BERNARDO UNGRIA

P.

25

30

20-11-74

186975

12 DEC 1974

D. MANUEL NIETO VISO

186975 HOJA UNICA



FIG-1

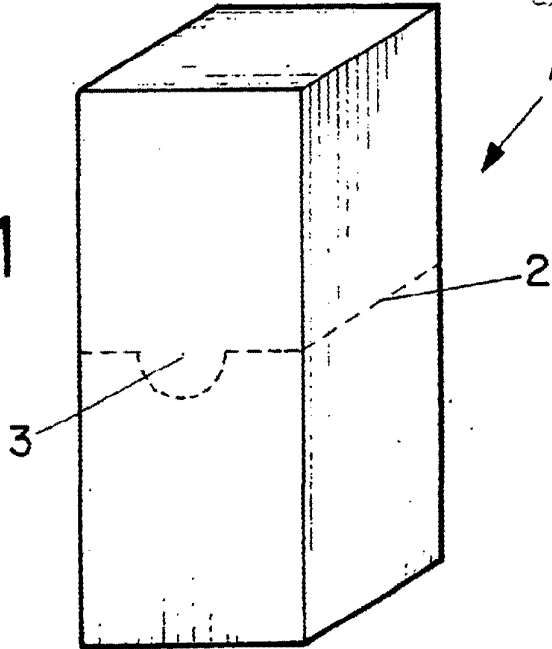
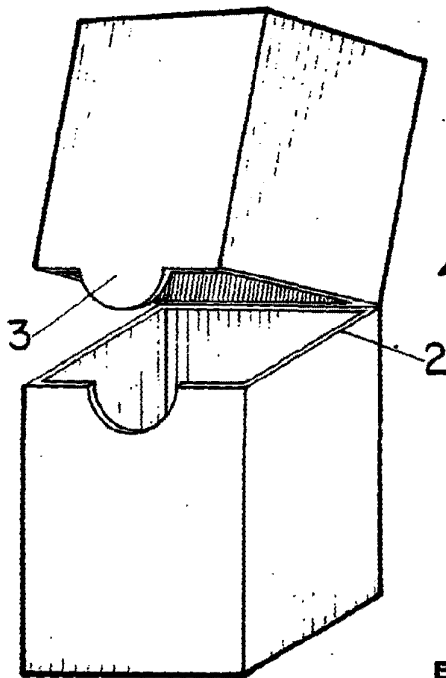


FIG-2



ESCALA VARIABLE

Madrid, 19 de diciembre de 1972

BERNARDO UNGRIA

P. P.