

186965

MODELO DE UTILIDAD

cuyo registro se solicita por veinte años, para España y sus Posesiones, a favor de Don JOSE RAMON AGUILAR MADRID de nacionalidad española, residente en Madrid, c/ de Camino de la Laguna, 199, 2ª-A, por : " NUEVO DISPOSITIVO PARA SOPORTES EXTENSIBLES-ELEVADORES DE PERSIANAS "

MEMORIA DESCRIPTIVA

El registro de Modelo de Utilidad que se solicita por veinte años, al amparo reconocido en el artículo 171, del vigente Estatuto de la Propiedad Industrial, se refiere, como su enunciado indica a un " NUEVO DISPOSITIVO PARA SOPORTES EXTENSIBLES-ELEVADORES DE PERSIANAS ", de acuerdo con la descripción detallada que del mismo se realiza, debiendo interpretarse siempre este concepto en su mas amplio sentido y nunca en limitativo.

Para mejor comprensión de este objeto, se adjunta a la presente Memoria Descriptiva, dos hojas de planos en las que a titulo de ejemplo se representan todas y cada una de las partes que lo forman y la relación que guardan entre sí.

En las citadas hojas de dibujos se aprecian las siguientes referencias:

FIGURA PRIMERA.-Representa una vista de perfil de la parte de la estructura, destinada a permitir que a lo largo de su brazo c) se deslice cuando es empujado un tubo cuadrado



5.

10

15

de medidas interiores que se ajustan con la debida precisión sobre las aristas que forman el cuadrado de esa pieza, pero sin llegar a impedir el libre deslizamiento a lo largo.

Puede este brazo c) ser macizo o hueco según el peso que deba soportar. A sus costados existen unos orificios d) que lo perforan y, que al ser atravesados por un pasador adecuado impedirá que el tubo cuadrado al chocar con este pasador pueda deslizarse hacia atrás mas de lo deseado.

La parte inicial que forma en su comienzo como " un cuello de cisne " tiene en su base una ligera inclinación hacia arriba formando algo de ángulo. Esta inclinación hacia arriba es la que obligaría al tubo cuadrado a deslizarse hacia atrás, hacia ese " cuello de cisne " por la inercia de su propio peso sumado con el de la persiana, evitandolo el pasador antes citado.

En la parte del " cuello de cisne " b) que se aloja en la bisagra especial, hay un casquillo solidariamente sujeto, que facilitará el giro de esa parte dentro de la repetida bisagra, arrastrando consigo en su giro el brazo c) y todos los componentes y accesorios a él vinculados solidariamente.

La parte que semeja el citado " cuello de cisne " se inicia con un pivote que forma ángulo recto con su continuación ( la parte que se introduce en la bisagra ) y, que en su momento quedará aprisionado entre las dos aletas de la bisagra especial, al ser puesto el aparato en funcionamiento, impidiendo todo movimiento al conjunto que, en ese momento estará sosteniendo a la persiana extendida y elevada al nivel que se haya deseado.



50

FIGURA DOS.- Es una vista de perfil del casquillo que rodeará la parte del " cuello de cisne " que debe girar dentro de la bisagra y, que irá solidariamente sujeto para permitirle el mas libre movimiento de giro a esta parte de la estructura.

55

FIGURA TRES.- Es una vista del tubo cuadrado que forma la otra parte principal de la estructura y, que alojara en su interior al brazo c) de la fig. 1, para deslizarse sobre él. En su comienzo lleva una desviación hacia abajo en forma que recuerda " un muy ancho gatillo de arma de fuego " que servirá para mejor manejar esta armadura cuando se desee hacerle deslizar. Muy cerca del comienzo lleva un orificio lateral que servirá si se desea fijarlo al brazo que aloja, atravesando ambos con un pasador. Cerca de su final lleva un orificio vertical que lo perfora que sirve al ser atravesado por un pasador para sostener un soporte movable que es a su vez atravesado conjuntamente con el tubo cuadrado, sirviendole de eje, sobre el que girará facilmente en los sentidos de izquierda y derecha, o sea, lateralmente.

60

65



FIGURA CUATRO.- Es una vista del soporte movable que recuerda vagamente la forma de un timón de cola de un avión, o tambien la de un libro cerrado, sujeto fuertemente al extremo del tubo cuadrado deslizante, destinado a soportar el peso de la persiana, cuando el aparato está en funcionamiento. Carece aristas, salientes etc, que puedan dañar la superficie de la persiana con la que estará permanentemente en contacto al estar en funcionamiento. Es de material resistente, pero liviano, manteniendo elevada y extendida la persiana a voluntad. Su sentido de giro es lateral. Estando el aparato en posición de no funcionamiento está plegado paralelamente al brazo que lo sostiene y cuando está en funcionamiento está totalmente desplegado, verticalmente a su brazo.

70

75

FIGURA CINCO. Representa el aparato soporte extensible-elevador de persianas totalmente montado, dispuesto para ser colocado en la bisagra especial, en el travesaño del que pende la persiana. visto de perfil, girandolo en su correcta dirección el soporte mo-

80

vible ( que antes de iniciarse el giro estaba plegado) al rozar con la superficie de la persiana en su recorrido de giro se irá desplegando progresivamente hasta alcanzar la posición correcta ( si se desea este sistema de desplegar el soporte movable ) ya que tambien puede hacerse empujando la persiana hacia el exterior y abrir con la mano o sea desplegar con la mano el citado soporte movable. La posición correcta será alcanzada cuando el pivote a) del "cuello de cisne " haya quedado aprisionado, encajado entre las dos aletas destinadas para ello de la bisagra especial, inmovilizando al pivote y con él todo el conjunto que forma la estructura total del aparato que, en ese momento estará manteniendo la persiana elevada y extendida al nivel deseado, según sea el orificio elegido para ello que previamente habrá sido atravesado con el pasador.



**FIGURA SEXTA.** Representa una vista del aparato soporte extensible-elevador de persianas ya encajado el pivote a) entre las aletas de la bisagra y, el soporte movable desplegado dispuesto para su uso.

Las ventajas que se derivan del empleo de este dispositivo son evidentes destacandose entre otras las siguientes :

Cómodo, práctico, elegante, indeformable resistente y económico.

Descritas suficientemente las características, partes y funcionamiento del dispositivo objeto del registro, debe hacerse constar que serán susceptibles de modificación todas aquellas circunstancias accesorias, tales como cambio de materia, forma y proporciones que no afectem a su esencialidad cuyas variaciones habrán de quedar igualmente comprendidas dentro del área de protección legal del Modelo.

**FIGURA SEPTIMA.**-Es una vista algo perfilada de la bisagra especial.

NOTA

115

Los puntos esenciales sobre los que habrá de recaer el privilegio de explotación exclusiva, son los contenidos en las siguientes:

REIVINDICACIONES

120



1ª).- Nuevo dispositivo para aparatos SOPORTES EXTENSIBLES-ELEVADORES DE PERSIANAS, caracterizado por estar constituido por una armadura de forma cuadrada que presenta en su comienzo unas curvas que recuerdan el "cuello de un cisne" y, que está formado por un pivote perpendicular a su mas próxima continuación con el que forma angulo recto.

125

La prolongación de este pivote el "propio-cuello" es el que va introducido dentro de un casquillo que, a su vez va alojado dentro de la bisagra especial para permitirle un libre movimiento de giro. Su prolongación es como un brazo destinado a ser alojado dentro de un tubo cuadrado deslizante. En sus costados existen unos orificios que al ser atravesados por un pasador impiden al tubo cuadrado retroceder al tropezar con él; sirven tambien estos orificios para calcular el nivel a que se quiere mantener elevada y extendida la persiana. Este brazo, presenta una inclinación hacia arriba formando angulo con el "propio cuello" para que el tubo cuadrado donde se aloja pueda retroceder hacia atrás por su propio peso y mas al estar soportando el peso de la persiana, chocando entonces con el pasador que le impedirá continuar su deslizamiento mas allá de lo calculado.

130

135

2ª).- Nuevo dispositivo para aparatos SOPORTES EXTENSIBLES-ELEVADORES DE PERSIANAS, caracterizado esencialmente, ( segun la reivindicación anterior )

140

por estar constituido por un casquillo solidariamente unido a la parte de la armadura que en su comienzo tiene varias curvas " como de cuello de "cisne " y, que precisamente rodeará a una parte de ese " cuello de cisne " el que vá introducido en la bisagra ,para permitirle un libre movimiento de giro para arrastrar con el mismo al brazo al que vá unido y con él a toda la estructura.

145

3a).- Nuevo dispositivo para aparatos SOPORTES EXTENSIBLES-ELEVADORES DE PERSIANAS, segun anteriores reivindicaciones, caracterizado además, esencialmente por estar constituido por una pieza en forma de tubo cuadrado que en su parte inicial lleva una desviación hacia abajo que recuerda un " muy ancho gatillo de arma de fuego " que es destinado a facilitar el manejo de esta parte de la estructura cuando se desea hacerle deslizar sobre la otra parte de la armadura que vá alojada en su interior.

150

155



Tambien y cerca de esa desviación " gatillo " lleva un orificio lateral con el fin ( si se desea ) de mantener ambas armaduras principales solidariamente unidas, atravesadas conjuntamente por un pasador, bien estando el aparato en reposo o en funcionamiento.

160

Muy próximo a su final lleva un orificio vertical que perfora totalmente la armadura y, cuya misión es ser atravesado por un pasador para servir de eje a un soporte móvil que girará libremente en sentido lateral, o sea, derecha-izquierda o viceversa que, irá apoyado en la superficie de la persiana estando el aparato en funcionamiento.

165

4a).- Nuevo dispositivo para aparatos SOPORTES EXTENSIBLES -ELEVADORES DE PERSIANAS, segun anteriores reivindicaciones, caracterizado además, porque en el extremo del tubo cuadrado deslizable, y unido a él mediante un eje, existe un aparato ( accesorio) soporte-móvil, que tiene forma como de " libro cerrado " siendo la parte redondeada la que

170

175

7-  
aparenta el lomo de un libro cerrado. No tiene aristas, entrantes ni salientes que puedan dañar la superficie de la ventana con la que está en contacto, cuando el aparato está en funcionamiento. En posición de no funcionamiento está plegado, paralelamente al brazo que lo sostiene, con lo que guarda una distancia prudencial para no tocar cristales de ventanas ni otras partes que puedan ser deterioradas. En posición de funcionamiento, cuando se inicia el giro para adoptar la posición correcta se vá desplegando progresivamente al ir rozando con la superficie de la persiana, siendo lograda posición correcta, cuando el pivote del " cuello de cisne" quede encajado, aprisionado entre las aletas de la bisagra y, en ese momento la persiana estará levantada y extendida al nivel que hayamos deseado, según el origio elegido.

180

185



190

5a).-Nuevo dispositivo para aparatos SOPORTES EXTENSIBLES-ELEVADORES DE PERSIANAS, según anteriores reivindicaciones, caracterizado esencialmente, porque la bisagra especial donde vá alojado la parte necesaria de " cuello de cisne" tiene dos aletas paralelas destinadas para inmovilizar el pivote de la armadura correspondiente, cuando el aparato ha alcanzado la posición correcta de funcionamiento.

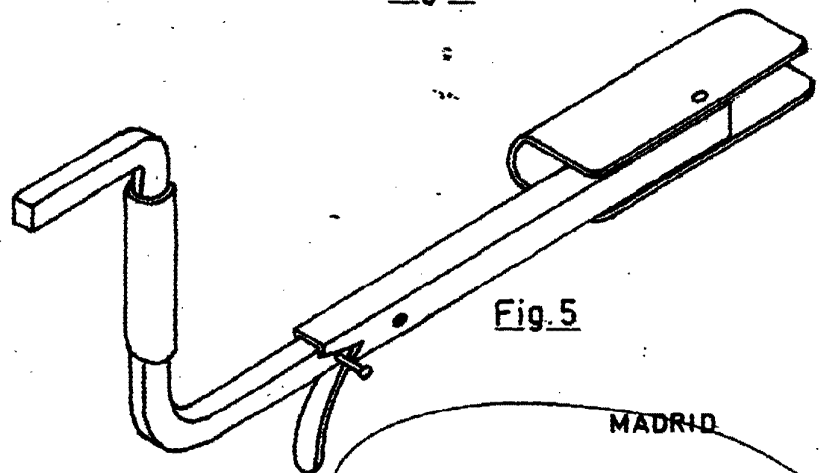
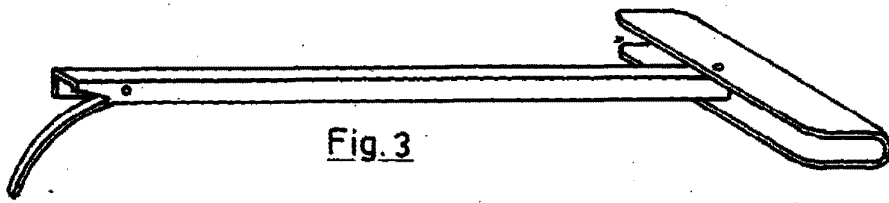
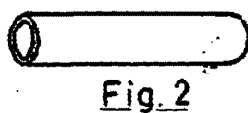
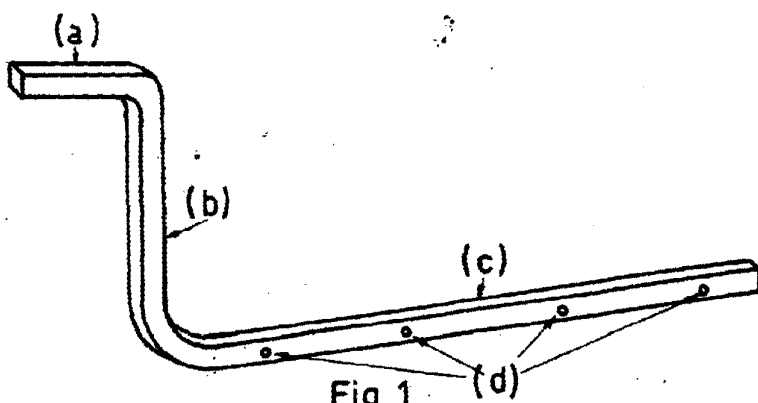
195

6a).-Nuevo dispositivo para aparatos SOPORTES EXTENSIBLES-ELEVADORES DE PERSIANAS, según anteriores rivindicaciones tal y como se describe y reivindica en la presente Memoria Descriptiva, la cual consta de siete hojas foliadas y escritas por una sola cara a dos espacios y planos que la ilustran.

200

Madrid, 18 de Diciembre de 1972

*José Ramón Aguilar Madrid*



MADRID  
*Jose Ramon Aguilar Madrid*

Escala variable

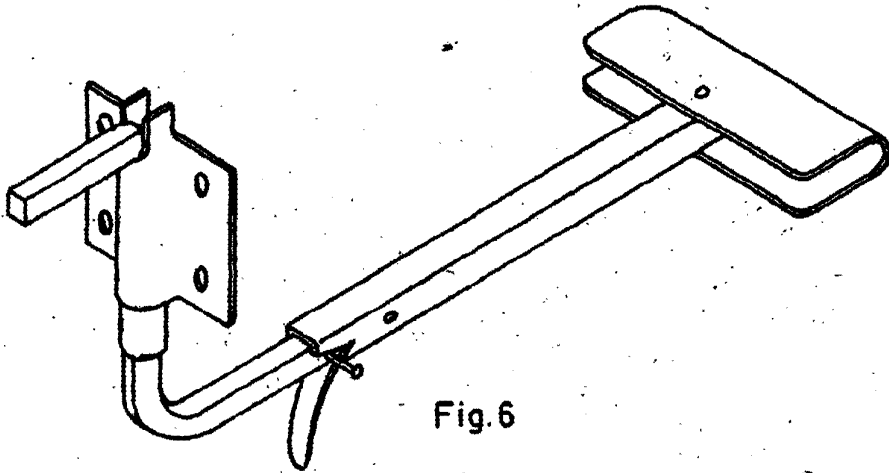


Fig. 6

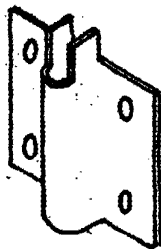


Fig. 7

MADRID

*Jose Ramon Aguilar Madrid*

Escala variable