

186946

186946



A24F

MEMORIA DESCRIPTIVA

correspondiente a la solicitud de concesión de un.....

MODELO DE UTILIDAD

SOLICITANTE: HIJOS DE ORBEA, S.A., de nacionalidad española

RESIDENCIA: C/ Arana, 1.-VITORIA-.

ENUNCIADO: " ENCENDEDOR PERFECCIONADO " .

Prioridad: Patente..... n.º..... del.....



186946

1 La presente memoria descriptiva tiene como fin la declaración del objeto sobre el que ha de recaer el privilegio de explotación industrial y comercial, exclusivo en el territorio nacional, de un Modelo de Utilidad, de acuerdo con la vigente Legislación, que, como el enunciado indica, se trata de " ENCENDEDOR PERFECCIONADO ".

5 El presente modelo que nos ocupa, hace referencia a un encendedor de línea muy estética y de fácil alcance popular, que basa sencillamente su perfeccionamiento en la circunstancia, muy original por cierto, de comportar como carcasa de enfundamiento del depósito del combustible, a la vaina o cuerpo de un cartucho de los que se usan en escopetas.

10 Se prefiere el cuerpo del cartucho de material elástico resistente, para permitir en su interior la disposición por encaje a presión del depósito, de forma que mientras los elementos para el encendido sobresalen por la boca del cartucho, el culote de éste se puede asentar por su base, con el orificio del pistón tapado, para permitir el posicionamiento vertical del cartucho y/o del encendedor.

15 De por sí la estética que da el cartucho está correspondida por una pieza de similar configuración a la del culote que abraza al bloque de elementos para el encendido.

20 El tapón que sustituye al pistón bien puede ser la tuerca de cierre del conducto de inyección del combustible al depósito, o simplemente la que cierra el orificio dejado por el pistón.

25 Para comprender mejor la naturaleza del invento, en el plano adjunto hacemos una representación esquemática de su utilización, no siendo en absoluto limitativa y

186946

1 susceptible por ello de las modificaciones accesorias que no alteren las características esenciales.

5 La figura 1 muestra la vista en alzado o de posicionamiento vertical del cartucho o cuerpo de nuestro encendedor.

La figura 2 es la correspondiente vista en planta del encendedor.

10 La figura 3 muestra en vista de perfil la sección longitudinal del encendedor, según indicación de sección de la figura 1.

En ellas se anotan las siguientes particularidades :

- 15 1.- Vaina o cuerpo de cartucho
- 2.- Cavidad de encaje
- 3.- Culote
- 4.- Base de asiento
- 5.- Tapón
- 6.- Boca
- 7.- Depósito
- 20 8.- Bloque de elementos para el encendido
- 9.- Encendedor

25 El presente modelo preconizado de encendedor (9), caracteriza su importancia en el hecho de que lo que constituye la pieza soporte del encendedor o carcasa de enfundamiento del depósito de combustible (7), está conformada peculiarmente por la vaina o cuerpo (1) de un cartucho de escopeta.

30 La pared cilíndrica de su cavidad (2) así como su naturaleza elástica y resistente, sirven favorablemente para permitir en encaje forzado o por presión de la pared del



106946

1 depósito (7), de forma que éste queda coaxialmente retenido o zunchado dentro del cartucho (1) -ver figura 3-.

5 Dicho encaje, deja exteriormente respecto de la boca (6) del cartucho (1) al bloque de elementos para el encendido (8).

10 Por otra parte el culote metálico (3) del cartucho (1), sirve fundamentalmente por su base de asiento plana (4), a la que se ha obturado convenientemente su orificio del pistón mediante el tapón metálico (5), para permitir la disposición vertical estable del cartucho (1) y/o del encendedor (9) en posición expositora o de muestra.

15 Descrita suficientemente la naturaleza del presente invento, así como su realización industrial, sólo cabe añadir que en su conjunto y partes constitutivas es posible introducir cambios de forma, materia y disposición en cuanto tales alteraciones no supongan variación sustancial del mismo.

20 El solicitante, al amparo de los Convenios Internacionales sobre Propiedad Industrial, se reserva el derecho de extender esta demanda a los países extranjeros, si fuera posible, reivindicando la misma prioridad de la presente solicitud.

NOTA

25 El Modelo de Utilidad que se solicita como nuevo en España, por veinte años, de acuerdo con la vigente Legislación, deberá recaer sobre " ENCENDEDOR PERFECCIONADO ", en todo de acuerdo con las siguientes :

REIVINDICACIONES

30 1.- Encendedor perfeccionado, caracterizado esencialmente porque la carcasa de enfundamiento del depósito del combustible, está conformada por la vaina o cuerpo de un

186946



1

cartucho de escopeta, en cuyo interior se ha dispuesto por encaje apretado el depósito del combustible, de forma que mientras el bloque de elementos para el encendido sobresale por la boca del cartucho, el culote de éste permite ser asentado por su base, con el orificio del pistón tapado, para posibilitar el posicionamiento vertical del cartucho.

5

2.- " ENCENDEDOR PERFECCIONADO ".

10

Según queda sustancialmente descrito en la presente memoria descriptiva que consta de cinco hojas mecanografiadas por una sola cara acompañada de sus correspondientes dibujos.

15

Madrid , 19 DIC. 1972

El Agente Oficial

MIGUEL FERRANDEZ - LOAYSA PINZON
P.P.

20

25

30



Fig.1

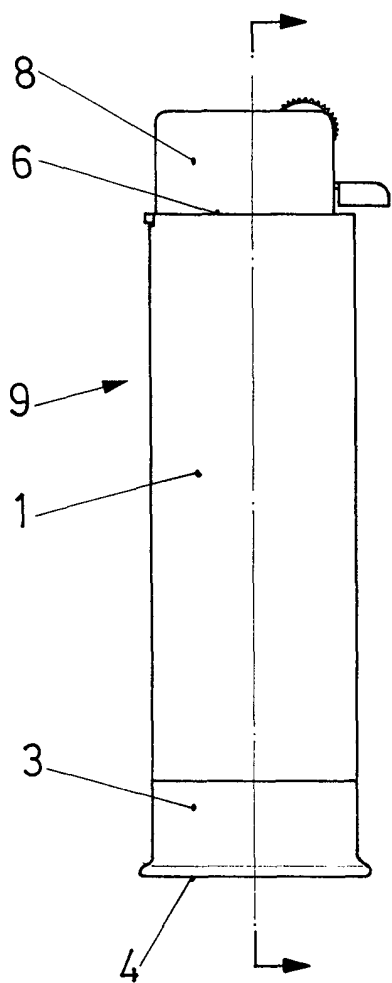


Fig.3

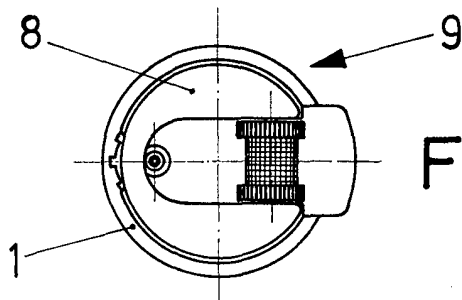
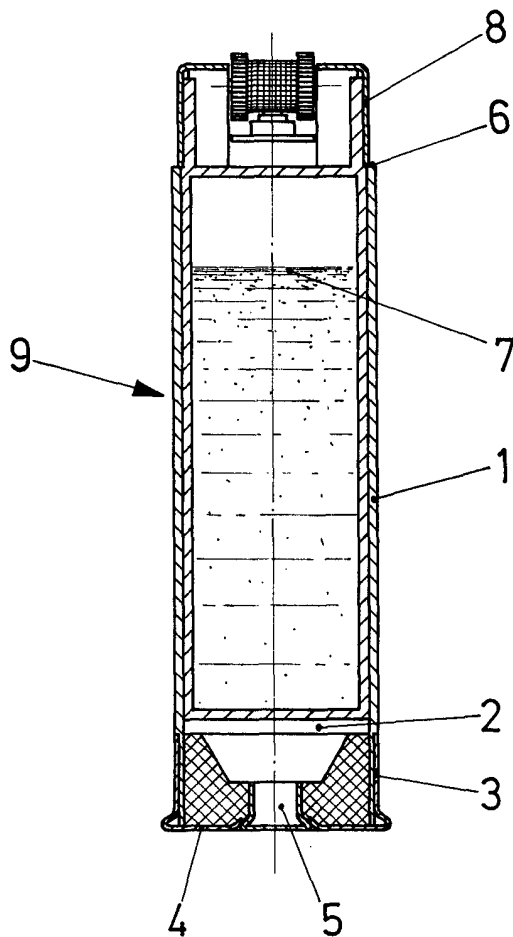


Fig.2

Escala variable
19016. 1912
Madrid
El Agente Oficial
MIGUEL FERNANDEZ - LOYSA PINZON
P. P.