

7 FEB.



86935

180035

PATENTE
DE
INVENCION

por "UN NUEVO SISTEMA DE APARATO PARA BAÑOS DE OLEAJE ARTIFICIAL"
a favor de Don Pierre SCHAUFFLER, de nacionalidad francesa,
domiciliado en Paris (Francia).-

- . -

MEMORIA DESCRIPTIVA

Es bien sabido que los baños de mar surten en el cuerpo humano efectos benéficos, desde el triple punto de vista terapéutico, higiénico y estético; los repetidos choques de las olas contra el cuerpo tienen particularmente una acción adelgazante, análoga a la que se puede obtener ordinariamente por medio del masaje.

5.

El presente invento tiene por objeto un aparato para baños que permite obtener los mismos beneficios que los obtenidos en los baños de mar, por lo menos desde el punto de vista estético.

10.

Este aparato se caracteriza esencialmente por la combinación de un recipiente, bañera o piscina, y unos medios para imprimir, al líquido contenido en este recipiente, movimientos que producen olas artificiales, desplazándose de preferencia en el sentido transversal con respecto al cuerpo de

15.



7 FEB. 1913

86 935

la persona que toma el baño.

Adicionándose al agua del baño ciertos ingredientes, vg., propios para darle una composición análoga al agua del mar, se obtendrá igualmente beneficios de orden higiénico y terapéuticos al igual que los normalmente obtenidos en los baños de mar.

5.

Los medios antes citados preferentemente son adaptados para imprimir al agua un movimiento de vaivén positivo, es decir, para someter al agua a una impulsión efectiva tanto de ida como de vuelta.

10.

En una forma de ejecución preferente, aunque no limitativa, el recipiente está provisto de dos palas, articuladas en su parte inferior en un eje horizontal longitudinal, cuyas palas están conectadas una con la otra y animadas, mediante un mecanismo apropiado, de un movimiento de oscilación.

15.

Las dos palas están unidas, de preferencia, en su parte superior por una barra transversal, desplazándose alternativamente bajo la acción de una palanca, de eje vertical, animada de un movimiento oscilatorio por medio de un dedo enganchado en un ojo u horquilla de esta palanca, y montado concéntricamente en un plato giratorio.

20.

Una tapadera fija que se extiende entre los dos lados longitudinales del recipiente, cubriendo el mecanismo, soporta el árbol de dicho plato giratorio.

25.

El precitado árbol preferentemente es accionado a distancia por un motor eléctrico, al cual está conectado mediante una transmisión flexible.

30.

Ventajosamente se dispone sobre la tapadera antes citada, en posición deslizante, otra tapadera que permite limitar en la parte delantera del recipiente, un espacio libre para



186935

el busto o la cabeza de la persona que se está bañando.

Finalmente, esta tapadera superior puede estar provista de elementos de calefacción, tales como potentes lámparas eléctricas para recalentar el agua del baño, estando previstas aberturas en la tapadera inferior para el paso de los rayos caloríficos emitidos por dichos elementos.

5.

Los dibujos adjuntos ilustran, a título de ejemplo, una forma de ejecución del aparato de baños objeto de esta invención.

10.

En los dibujos:

la Fig. 1 es una sección longitudinal de conjunto del aparato objeto de esta patente;

la Fig. 2 es una sección transversal según el plano de la línea II-II de la Fig. 1;

15.

la Fig. 3 es una vista en plano, sin las tapaderas;

la Fig. 4 es una vista en perspectiva del bastidor de soporte y de articulación de las palas;

la Fig. 5 es una vista en plano de conjunto, estando la tapadera superior en la posición de servicio; y

20.

la Fig. 6 es otra vista de plano, sin la tapadera superior.

En este ejemplo de ejecución, el recipiente está constituido por una bañera B, si bien se sobreentiende que el invento es aplicable a piscinas de dimensiones más amplias.

25.

En la parte superior de esta bañera se halla dispuesto una especie de marco -1- (véase la Fig. 4), que lleva en cada lado dos montantes -2-, soportando en su parte inferior un eje horizontal -3- sobre el cual se articula una pala -4-.

Las dos palas -4- están provistas cada una de un

30.

brazo -5-, que está articulado a una barra -6- que asegura el



86935

sincronismo de sus oscilaciones. Esta barra o travesaño -6- está articulado con juego en el sentido vertical, por medio de un ojo o puente -6a-, a uno de los extremos de una palanca -7-, que puede girar sobre un eje vertical -8-, sostenida por una tapadera fija -9-. El otro extremo de esta palanca forma una horquilla con agujero coliso -7a-, estando acoplada sobre un dedo -10a- montado excéntricamente sobre un plato giratorio horizontal -10-; El árbol -11- de este plato gira en una superficie -12-, solidaria de la tapadera -9-, y recibe su movimiento vg. por una transmisión flexible -13-, propulsada por un pequeño motor eléctrico (no representado en el dibujo), instalado a una conveniente distancia para evitar toda posibilidad de accidente.

Se comprende fácilmente que, cuando el plato -10- es puesto en rotación, la palanca -7- oscilará alternativamente en un plano horizontal, y las palas -4- se moverán juntamente alrededor de sus ejes -3-, dando al agua un movimiento de vaivén, con lo que se formará un oleaje artificial, cuyas olas producirán sobre el cuerpo efectos análogos a los obtenidos por los baños de mar, desde el punto de vista estético. Estos efectos pueden ser completados, a voluntad, por efectos terapéuticos e higiénicos, adicionando al agua del baño, vg., ingredientes propios para dar a la misma una composición análoga al agua del mar.

La instalación queda ventajosamente completada mediante una tapadera superior -14-, montada en forma móvil, y destinada a ocupar, cuando la persona que ha de tomar el baño se halla acomodada en su sitio, la posición mostrada en el dibujo según la Fig. 5. Esta tapadera lleva, como es natural, una ranura -15- para el paso del árbol -11-; por el lado interior, puede

7 FEB



186935

5. estar provista de elementos de calefacción, tales como potentes lámparas eléctricas -16-, alojadas en expansiones -17-. Luego están previstas aberturas apropiadas -18- en la tapadera inferior, fija, -9-, para el paso de los rayos caloríficos emitidos por dichas lámparas -16- y destinados a calentar el agua del baño que, bajo el efecto de los movimientos recibidos mediante las palas -4-, acusaría tendencia a enfriarse.

10. Queda comprendido que el invento no se limita a esta forma de ejecución, quedando amparadas todas las variantes dentro de su esencialidad, particularmente aquellas en las que el movimiento imprimido a las palas se obtenga por cualquier otro mecanismo apropiado, y en las que el oleaje se producirá no por palas sino por dos paredes opuestas, móviles, del mismo recipientes, y aún aquellas variantes en las que el oleaje, 15. cualquiera que sea el medio de su producción, se desplace en el sentido longitudinal en lugar del sentido transversal.

NOTA

20. Hecha la descripción del presente invento, se hace constar que esta solicitud se acoge a los derechos de prioridad de la patente Nº 549.707, depositada en FRANCIA en 9 de Febrero de 1948, y se declaran como nuevas y de propia invención, las siguientes reivindicaciones:

25. 1.- Un nuevo sistema de aparato para baños de oleaje artificial, caracterizado por el hecho de combinar un recipiente, bañera o piscina, con unos medios para imprimir al líquido contenido en dicho recipiente, unos movimientos que producen oleaje



186935

artificial, desplazándose preferentemente en el sentido transversal con respecto a la persona que se baña.

5. 2.- Un nuevo sistema de aparato según la reivindicación anterior, caracterizado por el hecho de que dichos medios están adaptados para imprimir al agua un movimiento de vaivén positivo, es decir, someter al agua a una impulsión efectiva en su ida y vuelta.

10. 3.- Un nuevo sistema de aparato según las reivindicaciones 1 y 2, caracterizado por el hecho de que el recipiente está provisto de dos palas, articuladas en su parte inferior según un eje horizontal longitudinal, cuyas palas están unidas una con la otra y animadas, por un mecanismo apropiado, de un movimiento de oscilación.

15. 4.- Un nuevo sistema de aparato según las reivindicaciones 1 a 3, caracterizado por el hecho de que las dos palas están conectadas por su parte superior a una barra o travesaño transversal, que se desplaza alternativamente bajo la acción de una palanca de eje vertical, animada de un movimiento oscilatorio mediante un dedo conectado en un orificio coliso de esta palanca y montada excéntricamente en un plato giratorio.

20. 5.- Un nuevo sistema de aparato según las reivindicaciones 1 - 4, caracterizado por el hecho de estar provisto de una tapadera fija, que se extiende entre los dos lados longitudinales del recipiente, cubre el mecanismo y sostiene el árbol de dicho plato.

25. 6.- Un nuevo sistema de aparato según las reivindicaciones 1 a 5, caracterizado por el hecho de que el referido árbol es mandado a distancia, por un motor eléctrico, al cual está conectado por una transmisión flexible.

30. 7.- Un nuevo sistema de aparato según las reivindicaciones



86935

ciones 1 - 5, caracterizado por el hecho de que encima de la tapadera anteriormente citada, se halla alojada, en posición móvil, otra tapadera que permite limitar, en la parte anterior del recipiente, un espacio libre para el busto o la cabeza del bañista.

5.

8.- Un nuevo sistema de aparato según las reivindicaciones 1 a 5 y 7, caracterizado por el hecho de que dicha tapadera superior puede estar provista de elementos de calefacción, tales como potentes lámparas eléctricas, sirviendo para recalentar el agua del baño; estando previstas convenientes aberturas en la tapadera inferior, para el paso de los rayos caloríficos emitidos por los citados elementos de calefacción.

10.

9.- Un nuevo sistema de aparato para baños de oleaje artificial.

15.

Según se describe y reivindica en la presente memoria descriptiva, que consta de siete hojas, foliadas y escritas a máquina por una sola cara, acompañadas de dos láminas de dibujos.

Madrid, a 7 de Febrero de 1949.-

Pierre SCHAUFFLER.

p.a.

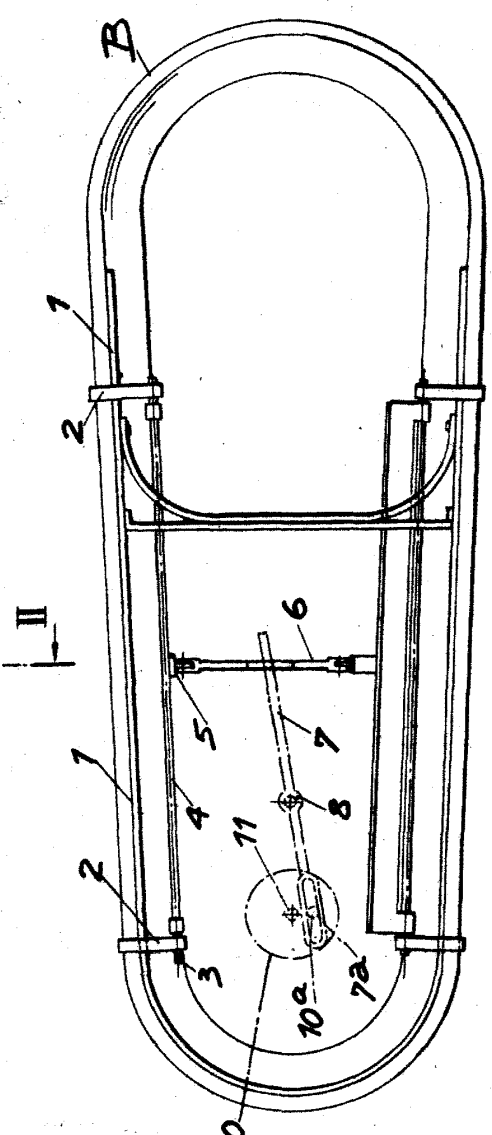
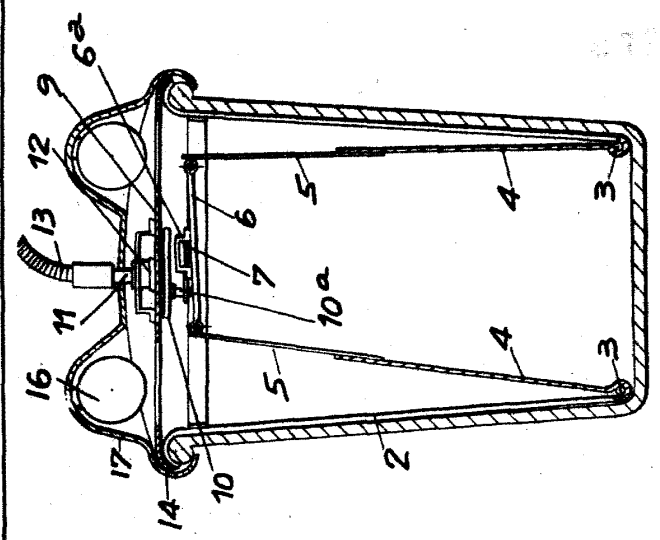
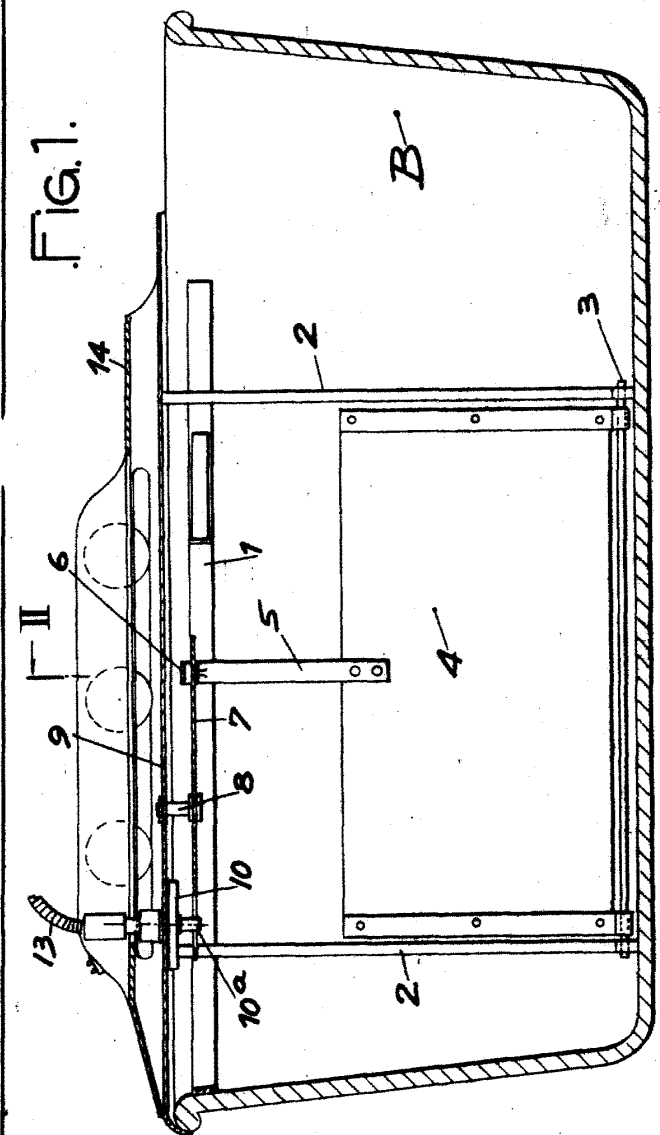


FIG. 2.

FIG. 3.

MADRID, 7 Febrero 1949.

José León

EP. *Musan*

FIG. 6.

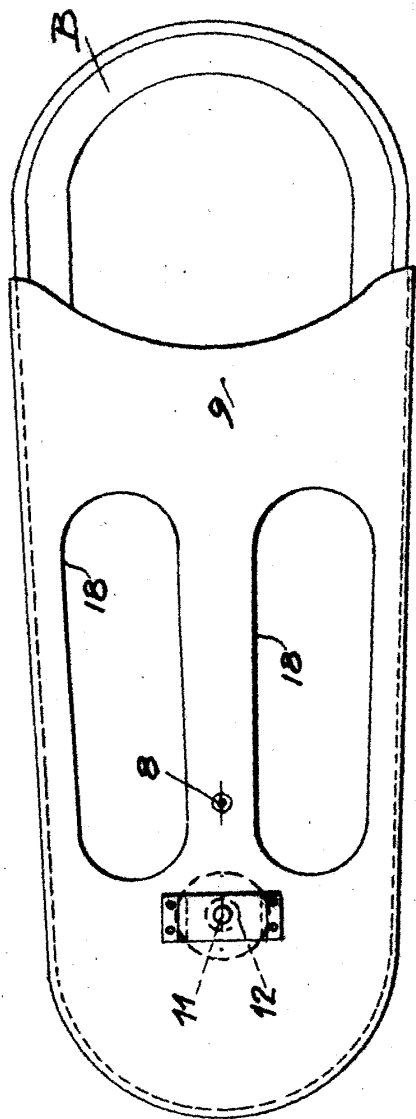


FIG. 5.

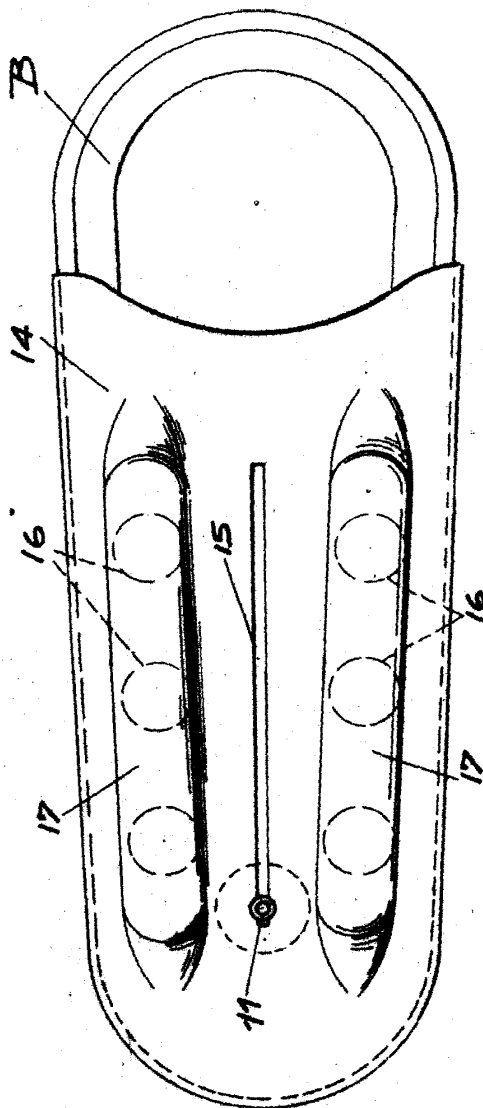
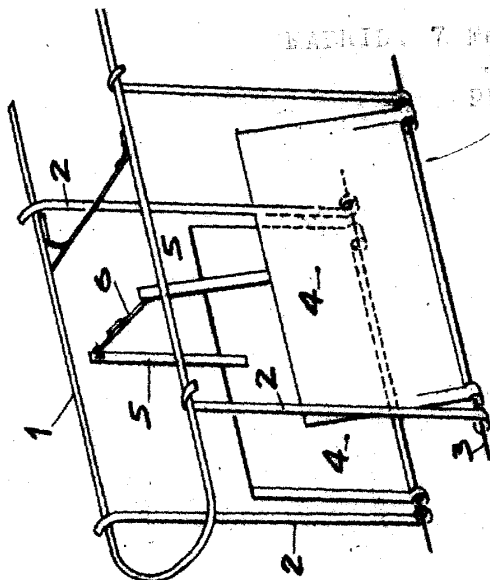


FIG. 4.



ENTRADA. 7 Febrero 1949.

Paige Icahn

[Handwritten signature]

5-75

