

186933

19 DIC



16-11-74

#47B

-1-

## MEMORIA DESCRIPTIVA

correspondiente a la solicitud de concesión de un...

### MODELO DE UTILIDAD

SOLICITANTE: ZUBIGARAY INGENIEROS, S.A.

RESIDENCIA: Bº Careaga; BARACALDO (Vizcaya)

ENUNCIADO: "TABLERO PERFECCIONADO PARA

MUEBLES".-

Prioridad: Patente ..... n.º ..... del .....

AMP.





186933 19 DIC

1 to o parte de armazón.

Por último la fig. 7a nos permite comprobar el frente o costado de un tablero así confeccionado.

5 El armazón en cuestión, consiste en un cuerpo de sección transversal en U (3), en cuyo hueco anterior o espacio entre alas, se disponen dos pestañas o resaltes longitudinales (10). Este perfil (3), se fijará al tablero de la mesa (1) por su parte inferior y muy particularmente en el contorno, de modo que el hueco de la U quede a paño con el costado del tablero, tal y como se señala al efecto en las figs. 1a y 3a. Para ello se dispone en el ala superior de la U (3), una serie de orificios (7), y en la inferior los oportunos y coincidentes en línea con los anteriores (9). Los superiores (7) son los que permitirán el paso del correspondiente tornillo de fijación entre la U y el tablero (1) y por el contrario 15 los orificios (9) son los que a su vez servirán de pase para la herramienta, destornillador, etc., que efectúe la operación de fijado. En este sentido hay que destacar (fig. 3a) que los orificios (9), serán de tamaño y forma cualquiera, 20 adecuada para permitir en cualquier caso el paso de la herramienta, y que los orificios (7) serán los precisos para permitir con tornillos o similares la fijación de la U a la cara inferior del tablero.

25 Por otro lado, y con el fin de ampliar y aclarar debidamente el funcionamiento, se ha señalado en la fig. 2a un conjunto (6) contenedor de los diferentes cajones. Con el fin de armar este conjunto con el tablero, se disponen dos U de brazos desiguales (5), con la doble misión de servir de unión con el tablero y evitar aproximaciones de las paredes 30 laterales. Para la fijación de este conjunto sobre el ante-

18693319 DIC



1 riormente descrito, se provee a la U del armazón (3), de unos orificios (8) en su lado base, de modo que por la cara anterior abierta se puedan sujetar adecuadamente las citadas U (5) de brazos desiguales con el armazón del tablero.

5 Este caso concreto, puede ser uno de los que se presentarán a lo largo de la constitución del mueble, de lo que conviene resaltar adecuadamente los dos aspectos fundamentales, de fijación de la U del armazón (3) al tablero y del soporte debido sobre el propio armazón (3) de todos y cualesquiera de los diferentes elementos constitutivos.

10 En los resaltes próximos a la boca o abertura de la U, y que se han señalado con (10) se dispondrá finalmente unas pletinas (4) con unos canales longitudinales (10'). Estas pletinas, tapanán el hueco de la U (3) y tendrán la longitud exacta y correspondiente a la misma U, finalizando el montaje del conjunto, introduciendo esta pletina (10), por rodadura o por simple presión de forma que quede finalmente perfectamente encajada (fig. 3ª), procurándole al efecto la suficiente holgura o juego que permita en cualquier caso sustituir la pletina por otra, así como sacar dicha pletina para otros montajes cuando sea necesario.

15 Si observamos las figs. 4ª y 5ª, comprobaremos que en la primera de ellas se ha localizado el armazón (3) en todo el contorno de la mesa, pero sin embargo, podría realizarse sólomente en los costados o frentes mayores, según los casos.

20 El resumen de todo lo referido, se concreta en lo siguiente:

25 Creación de un armazón perimetral, que rodee todo o parte del tablero por su cara inferior, a base de un perfil



10 11 12 13 14

1

de sección en U y del correspondiente perfil longitudinal de cierre de dicha boca de la U.

5

El montaje de todos los elementos de la mesa sobre el citado armazón, eliminando cualquier otro tipo de elementos sobre la parte inferior del tablero.

La posibilidad de poder intercambiar los perfiles frontales de cierre de la U con diferentes fines .... etc.

10

Las ventajas y posibilidades que este Modelo de Utilidad aporta, son innumerables y no han de escapar al exacto juicio de un técnico en la materia, el cual comprobará perfectamente la funcionalidad del mismo. Las ventajas que se citan a continuación son necesarias por otro lado en orden a cumplir lo estatuido sobre el particular por el vigente Estatuto sobre la Propiedad Industrial, y de entre ellas destacaremos las más sobresalientes, a saber:

15

En primer lugar citaremos el hecho de que el conjunto descrito realiza por sí mismo la labor de armazón de la zona inferior del tablero de la mesa, eliminando totalmente la necesidad de otros elementos de refuerzo.

20

Permite una perfecta racionalización del trabajo de montaje puesto que facilita notablemente el anclaje de todos los elementos.

Sobre el mismo armazón se anclan todos los demás elementos de la mesa.

25

Permite también la intercambiabilidad del perfil frontal, punto o detalle muy destacable pues faculta a la mesa de la posibilidad de combinación de diferentes colores para los fines decorativos. Esta intercambiabilidad permite también el montaje de otros elementos sobre una mesa ya realizada, sin más que soltar o separar el perfil frontal longitudi-

30

186933 19 DIC



1  
nal.

No encarece en absoluto el mueble terminado, puesto que se pueden utilizar diferentes formas o secciones de perfiles, pero siempre de los normales dentro del mercado.

5

Finalmente, produce un hueco en el interior formado por los dos perfiles, que en su caso se puede utilizar como espacio para la localización de cableado eléctrico, en orden a producir o crear puntos de toma de corriente y demás dentro del propio mueble.

10

Conviene resaltar, una vez descritas la naturaleza y ventajas de este invento, el carácter no limitativo del mismo, por cuanto los cambios en la forma, materia o dimensiones de sus partes constitutivas, no alterarán en modo alguno su esencialidad, en tanto no supongan una sustancial variación en el conjunto.

15

Asímismo, el solicitante adhiriéndose a los Convenios Internacionales sobre Propiedad Industrial, hace constar su derecho a la extensión de ésta solicitud a los países extranjeros, reivindicando la prioridad de la misma.

20

NOTA

Los puntos de invención, nuevos en España, que se presentan para que sean objeto de Modelo de Utilidad, deberán recaer sobre "TABLERO PERFECCIONADO PARA MUEBLES" de acuerdo con las siguientes:

25

REIVINDICACIONES

30

1ª.- "TABLERO PERFECCIONADO PARA MUEBLES" que esencialmente se caracteriza porque está constituido por un perfil longitudinal de sección en U que se dispone sobre la base inferior del tablero de una mesa o similar, y en su contorno perimetral, de forma que el hueco libre entre las dos alas -

18693319 DIC



1

queda establecido hacia el exterior, conectando una de las -  
alas de dicha U con el tablero merced a los orificios corres-  
pondientes que en ambas alas se disponen, unos para fijación  
de los elementos de anclaje y los opuestos para paso de las -  
herramientas necesarias.

5

2a.- "TABLERO PERFECCIONADO PARA MUEBLES", según la  
anterior reivindicación caracterizado porque el frente del --  
hueco de la U queda a paño con el costado del tablero, y en -  
las proximidades de los extremos de dicha U, e interiormente,  
se disponen unos resaltes longitudinales a todo lo largo del  
perfil, mientras que en la cara opuesta a dicho hueco se pro-  
curan los orificios o pasos necesarios para el montaje de los  
diferentes elementos sobre dicha U.

10

15

3a.- "TABLERO PERFECCIONADO PARA MUEBLES", según las  
anteriores reivindicaciones caracterizado porque en el hueco  
de la U se dispone frontalmente un perfil longitudinal en cu-  
yos costados menores existen dos canales longitudinales que -  
se conectarán con los salientes de la U antes citada, quedand-  
o a paño la cara exterior de este perfil con las alas de la  
U y con el frente del tablero, de modo que el perfil referido  
presenta asimismo unas porciones inclinadas que faciliten --  
bien el encaje a presión en la U o bien el encaje por desliza-  
miento.

20

25

4a.- "TABLERO PERFECCIONADO PARA MUEBLES".

30

186933 19 DIC



1

Todo tal y como queda descrito en la presente Memoria que consta de ocho hojas mecanografiadas por una sola cara, - acompañada de los dibujos correspondientes.

Madrid, 19 DIC 1972

5

JOSE RAMON TRIGO PEREZ

P.R.

10

15

20

25

30

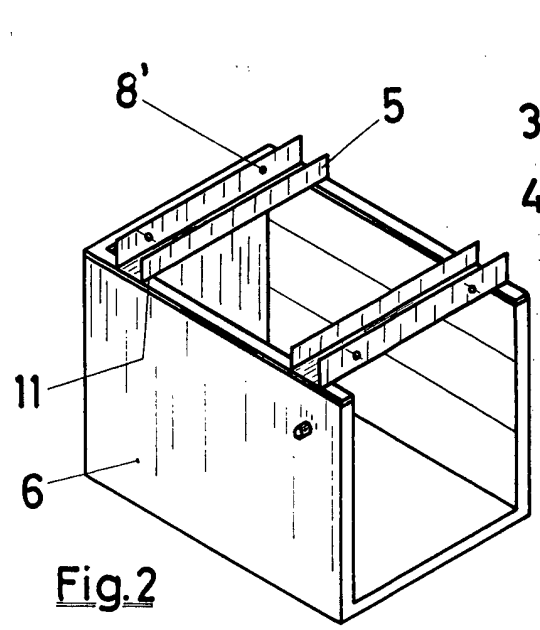


Fig. 2

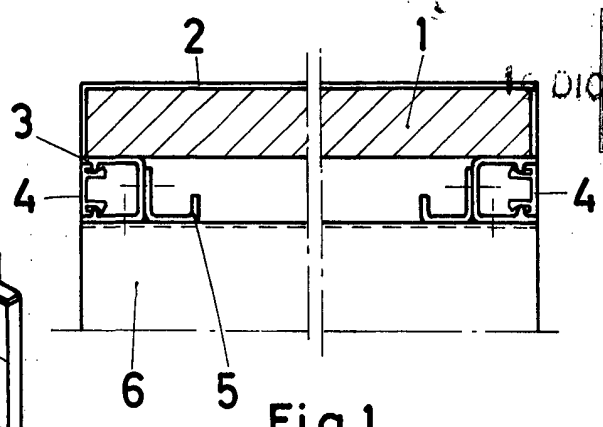


Fig. 1

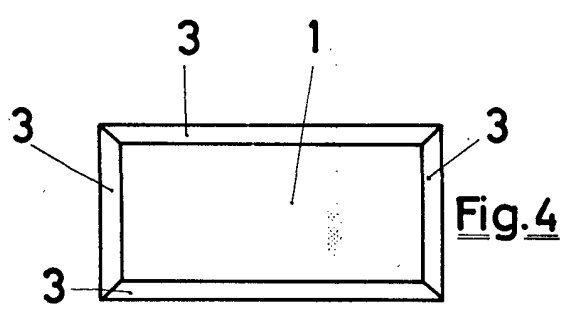


Fig. 4

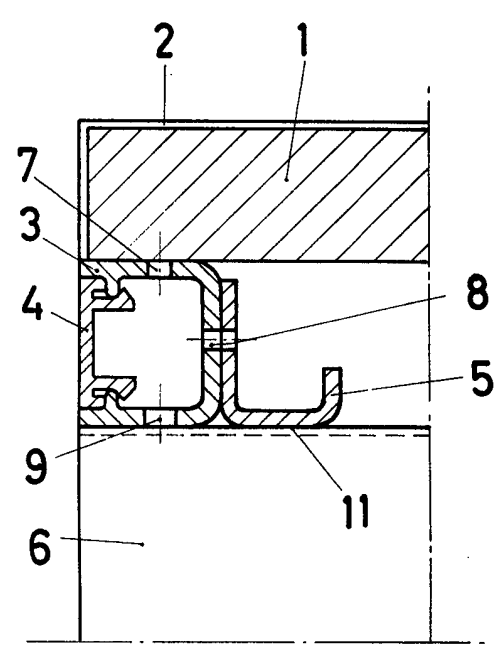


Fig. 3

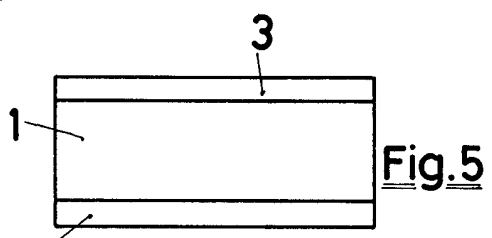


Fig. 5

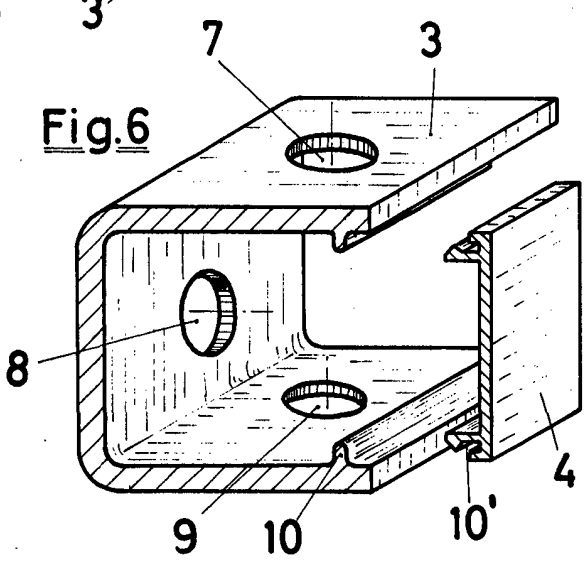


Fig. 6

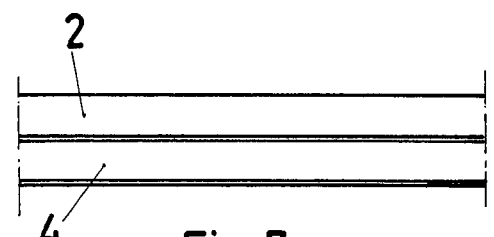


Fig. 7

ESCALA VARIABLE  
Madrid

*[Handwritten signature]*