

124074

186927

16



B650

EXPEDIENTE: MODELO DE UTILIDAD
Titular: D. ANTONIO FERRANDO VELA
Nacionalidad: ESPAÑOLA
Domicilio: OLLERIA (Valencia), FELIPE II, s/n
Objeto: "SUPLEMENTO ELASTICO PARA TAPONES DE CIERRE HERMETICO"
Prioridad:

MEMORIA DESCRIPTIVA

5 En el cuerpo de la presente Memoria Descriptiva y con el auxilio del plano adjunto, se detallan las circunstancias características que concurren en un nuevo suplemento de naturaleza plástica y por ello elástica, que permite alcanzar a los tapones un cierre hermético, siendo por su utilidad y novedad mercedor de que se otorgue a su titular el privilegio de su exclusiva explotación industrial y comercial, que se concede al amparo de la vigente Ley de Propiedad Industrial.

10 En la exposición que antecede, queda hecha la definición de la naturaleza de este suplemento y de los



15 fines que con su empleo se alcanzan, y que van a quedar puestas de manifiesto en la siguiente exposición, -
 valiéndonos para ello de los gráficos que se exponen en
 el plano adjunto en el que se reproduce un caso práctico
 de realización, con la natural advertencia de que por
 tener los gráficos el caracter de ejemplo, degerán ser
 consideradas en su más amplio sentido y sin caracter li
 mitativo alguno.

20 La figura 1ª del plano nos muestra una vista en planta del dispositivo; la figura 2ª nos muestra al suplemento en alzado y en sección parcial vertical, y en la figura 3ª se nos muestra el suplemento con el tapón encajado en su interior y formando un todo solidario.

25 Refiriéndonos a las precitadas figuras, señalamos con -1- al cuerpo de revolución del suplemento, con su boca -2-, y fondo ciego -3-, y en el cual, se advierte la existencia de una pluralidad de aletas perimetrales -4-, a modo de valonas solidarias y de naturaleza flexible debido a la elasticidad del material utilizado.
 30 En el cuerpo -1-, se observan dos sectores de diferente diámetro, separados por un escalón -5-, que a la vez -
 constituye una especie de ligero extrangulamiento. Con -6- designamos al cuerpo del tapón y con -7- a la cabe-
 35 za del mismo. La diferencia de diámetros del interior del suplemento beneficia al mejor afianzamiento o unión con el tapón, de forma que la solidaridad de ambas piezas, permita la apretada introducción en el cuello de la botella, creando un cierre hermético de la aletas perimetrales sobre el dintorno de aquel, y siendo perfectamente
 40 apto para botellas cuyos cuellos puedan diferir en poco,



- 3 -

dada la elasticidad de aquellas aletas, que en todo momento, tanto en su introducción como en su extracción, mantienen sus contactos con el cuello de la botella.

45

Suficientemente descrita la estructura y esencialidad del suplemento objeto de este Modelo, solo nos resta manifestar que serán variables las circunstancias de materiales, tamaños y formas, siempre y cuando ello no afecte a su esencialidad, puesta de manifiesto en la siguiente.

50

N O T A

Los puntos que se reivindican en el presente Modelo de Utilidad son:

55

1º.--SUPLEMENTO ELASTICO PARA TAPONES DE CIERRE HERMETICO, que se caracteriza porque consta de un cuerpo de revolución, con un sector superior abierto y de mayor diámetro que el sector inferior, ciego en cuyo acceso existe un escalón perimetral ligeramante sobresaliente a modo de estrangulamiento para mejor sujeción sobre el corcho del tapón, disponiendo este suplemento de unas aletas perimetrales iguales, flexibles para la obtención de un cierre perfecto sobre el dintorno del cuello de la botella. Y

60

65

2º.--SUPLEMENTO ELASTICO PARA TAPONES DE CIERRE HERMETICO, de conformidad en un todo en los esenciales y fines industriales a lo descrito en la precedente Memoria Descriptiva y gráficamente representado en las figuras del plano adjunto para su mejor comprensión.

12-10-74

16 DIC.



- 4 -

Esta Memoria consta de CUATRO hojas escritas o mecanografiadas por una sola cara y a doble espacio en 68 líneas.

Valencia, a 12 de Diciembre de 1972

Por autorización del interesado.

Juan López



FIG. 1

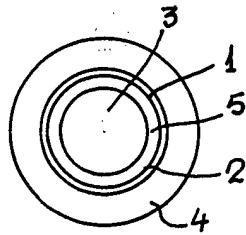


FIG. 2

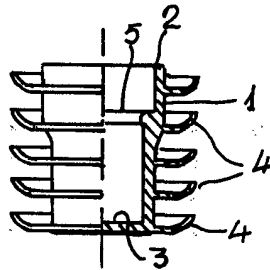
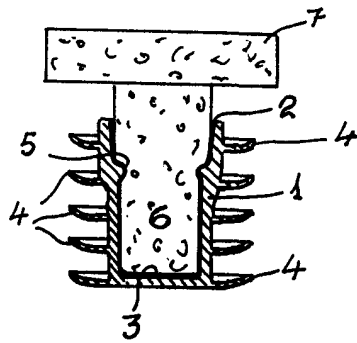


FIG. 3



escala variable
valencia Dibre 1972-
p.a.