

P.- 7267.-  
C.S.F. 453/2.-



1 86 923

- 3 MAY. 1949

**MALA REPRODUCCION  
POR DEFECTO DEL ORIGINAL**

**1 86 923**

**MEMORIA DESCRIPTIVA**

para solicitar

**2ª. CERTIFICADO DE ADICION**

a la

**PATENTE DE INVENCION**

formulada el 1º. de Febrero de 1949, bajo el N°. 186.855,  
que recae sobre "Un método para mejorar el funcionamiento y  
ampliar los campos de empleo de los tubos de frecuencia ul-  
tra-alta", a nombre de **COMPAGNIE GENERALE DE TELEGRAPHIE SANS  
FIL**, entidad francesa, establecida en 79, Boulevard Haussmann,  
París, Francia, por:

**"MEJORAS INTRODUCIDAS EN EL OBJETO DE LA PATEN-  
TE PRINCIPAL".**

-o-

La presente adición, sistema H. Gutton y J. Ortu-  
si, hace uso de la posibilidad de ensanchar la banda de fre-  
cuencia en que puede oscilar un magnetrón, completado por un  
dispositivo de contra-reacción, para realizar un montaje de  
generación de oscilaciones de banda de frecuencia relativa-  
mente ancha.

5

Como se representó en la figura 11b de la paten-  
te principal, dosificando convenientemente la contra-reac-  
ción, y, especialmente, dando profundidad adecuada a las

**MALA REPRODUCCION  
POR DEFECTO DEL ORIGINAL**

- 2 -



**186923**

sangrías practicadas en el magnetrón, se puede, al propio tiempo que se mantiene su facultad de oscilar, ensanchar sensiblemente su curva de transmisión en función de la frecuencia.

5 El presente invento se refiere a la aplicación de un magnetrón de contra-reacción para producir oscilaciones de banda relativamente ancha; tiene por objeto más especialmente, la combinación de tal magnetrón o de un tubo análogo, con un dispositivo que permite variar la frecuencia de las oscilaciones y, más precisamente la toma en la  
10 curva de transmisión dada, de la frecuencia o de una estrecha banda de frecuencias deseada.

Este dispositivo de regulación está constituido por un espacio resonante de fuerte sobretensión y de frecuencia propia regulable por cualquier medio corriente, y en  
15 especial, por el cambio de su volumen.

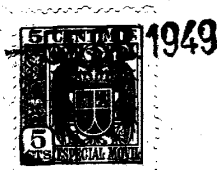
Este dispositivo de regulación se conecta directamente con una de las cavidades del magnetrón o bien se conecta, en especial mediante cables coaxiales, con cavidades  
20 diferentes.

Este dispositivo puede tener la forma de un trozo de guía, que termina por una bocina o por cualquier otro medio de radiación.

El invento se comprenderá mejor con ayuda de los dibujos anexos que presentan a título de ejemplos no limitativos varias formas de realización.  
25

La figura 1 es un montaje de generación de osci-

- 3 -



1 86 923

laciones de frecuencia variable, que utiliza una guía que forma un espacio resonante y está conectada directamente con el magnetrón.

5 La figura 2 representa gráficamente la banda pasante de frecuencia-s y la selección que se practica en ella actuando sobre la sintonía de la guía.

La figura 3 representa una variante en la cual el espacio de sintonía variable está conectado con dos cavidades del magnetrón por medio de coaxiales.

10 En dichas figuras, las mismas referencias designan los mismos elementos.

15 En la figura 1 se ve, en corte y en perspectiva, una guía rectangular G que forma espacio resonante, acoplada con el magnetrón M directamente por medio de una hendidura F recortada en el lado pequeña de la guía y paralela al eje del magnetrón, hendidura que comunica por una abertura correspondiente, con una de las cavidades cilíndricas B del magnetrón. Se ve, en I una pieza aisladora, de vidrio, por ejemplo, destinada a asegurar la estanqueidad del magnetrón. Este último tiene las sangrías S, previstas en la patente principal, que comunican entre sí las cavidades B. el espacio resonante arriba citado, está limitado de una parte, por las paredes de la guía G, y, de otra parte, por el fondo metálico plano P y por la placa P' metálica plana, provista de una hendidura f paralela al lado pequeño de la guía, es decir, a la dirección del campo eléctrica e de la onda de frecuencia ultra-alta que recorre la guía,

20

25



186923

onda que es emitida por la bocina C E. Las distancias anotadas  $l$  y  $l'$  en el dibujo se eligen de manera que fijen al mismo tiempo el acoplamiento del magnetrón con el espacio resonante y la frecuencia de resonancia de este último. Esta frecuencia de resonancia puede por lo demás, modificarse de manera suficiente mediante el tornillo V. La magnitud de este tornillo determina la profundidad de la gama de frecuencia útil.

10  
15  
Comviene señalar que el acoplamiento entre la guía y el magnetrón podría también hacerse con un cable coaxial que terminara por una parte, en un lazo que entra en el interior de una de las cavidades B, y, por otra parte, en otro lazo que entra dentro del guía. Tal variante no se ha representado por una figura, siendo la referencia las mismas que en la figura 1.

20  
25  
La figura 2 representa la banda pasante de frecuencia en el caso en que, según la figura 11b de la patente principal, la contra-reacción se haya dosificado de manera que realice aproximadamente el "acoplamiento crítico" para el cual dicha banda es especialmente ancha. Su anchura puede alcanzar varios centenares de megaciclos para magnetrones de sangrías adecuadas que funcionan en una longitud de onda media de 10 cm. Esta anchura es limitada por los puntos  $f_0$ ,  $f_1$  de la curva C, correspondiente a este acoplamiento crítico. La frecuencia de oscilaciones se fija entonces por la frecuencia de sintonía del circuito exterior por ejemplo de la guía, en el caso de la figura 1. Las



186923

curvas de trazos y puntos representan las bandas de frecuencias correspondientes a las diversa-s frecuencias de sintonía  $F_1, F_2, F_3, F_4 \dots F_n$  de la cavidad resonante acopladas por fuera al magnetrón, en especial la guía de la figura 1.

5 La figura 3 representa, en corte, una variante de realización en la cual el espacio resonante C R está conectado con el magnetrón M con ayuda de los coaxiales  $T_1, T_2$ , que termina en cada uno en un lazo que penetra por una parte en el interior de la cavidad  $B_1$ , y por otra parte dentro de la cavidad  $B_2$  del magnetrón al través de una abertura practicada en la masa anódica A de este último. Como se observó especialmente en la primera adición, las cavidades  $B_1, B_2$  se eligen de manera que los campos eléctricos (e) sean de signos contrarios.

15 La sintonía del espacio C R es, en este caso, variable por acción sobre el tornillo V de profundidad de penetración variable, y la modificación de la capacidad entre este tornillo y la pieza D implica la modificación de dicho sintonía. En la citada figura, O representa el sentido del recorrido del flujo electrónico dentro del magnetrón. Por medio del cable coaxial O se toma, en el espacio resonante, la energía de frecuencia ultra-alta a transmitir.

20 En tal dispositivo, al desacoplamiento fijo, entre las cavidades, realizado por las sa ngrías S se añade el desacoplamiento variable, debido al espacio resonante C R conectado con las cavidades  $B_1, B_2$  por los coaxiales  $T_1, T_2$ , siendo este último desacoplamiento regulable por ac-



ción sobre el tornillo V.

Por supuesto, el invento no se limita a los tubos de sangrías representados en las figuras anexas, sino que puede realizarse con los tubos provistos de cualquier otro dispositivo de contra-reacción descrito en la patente principal y en su adición primera.

Esta solicitud, que corresponde a la presentada en Francia, el 7 de Febrero de 1948, bajo el Número P.V. 45.395, se acoge a los beneficios del artículo 51 del vigente Estatuto Ley sobre Propiedad Industrial.

-----  
--- N O T A ---  
-----

Los puntos de invención propia y nueva que se presentan para que sean objeto de este Certificado de Adición en España, son los siguientes:

- 1. En un dispositivo de generación de ondas de frecuencia ultra-alta, un magnetrón oscilador, la profundidad de cuyas ranuras o cortes está ajustada de modo que se ensanche su banda de frecuencia, al propio tiempo que se le mantiene en estado de auto-oscilaciones, un tramo de guía unido eléctricamente a una de las cavidades anódicas, y cu-



186923

- 7 -

yo volúmen está ajustado de manera que resuene a una de las frecuencias de la banda del magnetrón, medios tales como un émbolo buzo regulable asociados con esta guía para fijar su frecuencia, y medios para tomar las oscilaciones sobre esta guía.

5

2º. En un dispositivo según se reivindica en el punto 1º., una bocina de radiación unida directamente a la guía y medios asociados a esta última para adaptarla a la bocina.

10

3º. Mejoras introducidas en el objeto de la patente principal número 186.855.

Tal y como se ha descrito en la Memoria que antecede, ilustrado en los dibujos que se acompañan y para los fines que se han especificado.

15

Esta Memoria consta de siete hojas escritas a máquina por una sola cara.

Madrid a - 3 MAY. 1949  
P. A.

Alberto de Elizaburu  
Por Poder

**MALA REPRODUCCION  
POR DEFECTO DEL ORIGINAL**

M/L/L.

- 7 -

186923

ESCALA VARIABLE.- COMPAGNIE GÉNÉRALE DE TÉLÉGRAPHIE SANS FIL.-

1/1.-

Fig. 1

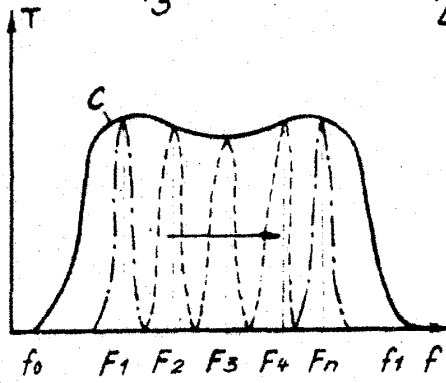
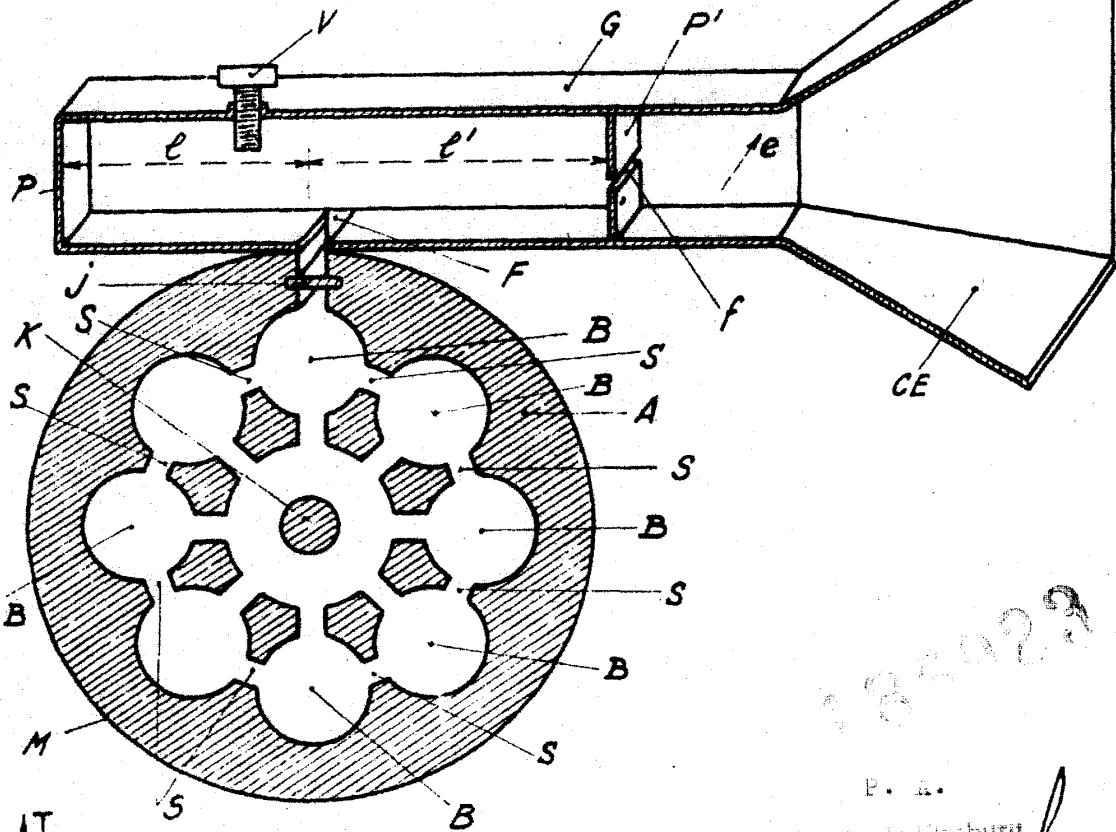


Fig. 2

P. A.  
Alberto de Chabura  
*[Signature]*