

C/6655

1869 15

1869 15



001174

H05B

MEMORIA DESCRIPTIVA

=====

Correspondiente al registro de Modelo de Utilidad que, por veinte años, se solicita a favor de Don Domingo ORRIOLS GARCIA, de nacionalidad española, residente en Barcelona, calle Mallorca, nº 123, 6ª 1ª, - - - - -

5.

p o r

"NUEVO REGULADOR ELECTRONICO PARA LAMPARAS DE ILUMINACION"

=====

El objeto del presente Modelo de Utilidad se refiere a un nuevo regulador electrónico para lámparas de iluminación, de los del tipo en que están basados en un circuito impreso con la intercalación en el mismo de los correspondientes "Diac" y "Triac".

10.

1869 15 18.01.



5. Debido a su especial construcción el nuevo regulador es de reducido tamaño y por tanto se instala con toda facilidad dentro de los cajetines empotrados que existen en la actualidad en el mercado español, sin precisar de cajetines mayores especiales.

10. Además el regulador está debidamente protegido, pues va metido dentro de una caja de plástico, que es la que se introduce y afianza en el cajetín ya empotrado, a través de un soporte metálico frontal de unión a la boca de dicho cajetín y para mayor seguridad y al propio tiempo un mejor acabado, se dispone delante de todo, una placa de material dieléctrico que a su vez queda unido al soporte metálico.

15. Con objeto de proteger los componentes electrónicos del regulador contra sobrecargas que pudieran producirse, este regulador está provisto de un fusible que es accesible desde el exterior para una fácil remoción y sustitución por uno nuevo en caso de avería.

20. El regulador está construido indistintamente para tensiones de 220 v. corriente alterna o a 125 v. corriente alterna, según convenga y regula una intensidad de 0 a 5 amperios.

25. Para una correcta interpretación se describe, a continuación, un caso de realización práctica, a título de ejemplo, no limitativo, del nuevo regulador, acompañándose de una hoja de dibujos en la que:

30. En la figura 1, se representa, en despiece y el línea la caja empotrada a la pared, el cajetín que en su interior aloja los elementos eléctricos y electrónicos del regulador; el soporte metálico; la placa protectora y embellecedora y el botón de mando del potenciómetro.

186915



En las figuras 2 y 3, sendas vistas frontal y trasera del cajetín que alberga el regulador electrónico.

En la figura 4, es una sección del aludido cajetín.

En las figuras 5 y 6, sendas vistas de lado y planta de la lámina disipadora de calor.

En la figura 7, es vista de frente la caja empotrada con el cajetín en su interior y unidos por el soporte, no dibujándose la placa externa para su mejor interpretación, ni el botón de mando del potenciómetro.

En la figura 8, el esquema de funcionamiento del regulador.

Y en la figura 9, un detalle, en sección del botón de mando del potenciómetro, con el anillo presor interno de los dedos prensiles del eje del mando del potenciómetro.

Consiste la invención en el que el nuevo regulador con circuito eléctrico impreso (no representado) está convenientemente protegido, pues va metido dentro de una caja (1) de plástico, la cual tiene atornillada en su parte frontal por medio de los oportunos orificios (2 y 3) en los que se fijan los correspondientes tornillos, un soporte metálico "S" con dos orificios colisos (4 y 5) que coinciden con los orificios (6 y 7) de los cajetines empotrados (8) de la instalación eléctrica y mediante dos tornillos (no representados), el regulador queda bien sujeto dentro del cajetín (1). Al efecto de aislar el regulador y darle asimismo una mejor presentación, hay una placa de plástico "P" de elevada resistencia eléctrica y física, la cual va sujeta también por medio de dos tornillos al soporte metálico "S" por lo que éste presenta además los orificios (9 y 10) y aquella los orificios (11 y 12).

La regulación se ejecuta por medio de un botón de

1869 15<sup>18.00</sup>



5. mando "B" construido asimismo de un material plástico de elevada resistencia eléctrica, éste botón va sujeto a presión sobre el vástago (13) del potenciómetro regulador, el cual atraviesa otro orificio central (14) del soporte metálico "S" y el orificio central (15) de la placa "P" y es así accionado desde la parte exterior con toda facilidad.

10. A efecto de proteger a los componentes electrónicos del regulador contra sobrecargas, éste va protegido con un fusible "F" instalado en la parte frontal superior de la caja (1) de plástico alojado dentro de una cavidad (16) con portafusible (17) que lo protege y aísla del soporte metálico "S" y permite, además, de una manera segura y sencilla cambiar el fusible "F" si fuera necesario.

15. El regulador está construido unas veces para tensión de 220 v. corriente alterna y otras a 125 v. corriente alterna según convenga y regula una intensidad de 0 a 5 amperios.

Este regulador funciona de la siguiente manera:

20. Al accionar el interruptor "I" las resistencias "R<sub>3</sub>" y "R<sub>4</sub>", así como el condensador "C<sub>2</sub>" son atravesados por la corriente alterna de la red. La caída de tensión producida en "R<sub>4</sub>" que es una resistencia variable, es aplicada al condensador "C<sub>2</sub>". Cuando la carga de "C<sub>2</sub>", alcanza el voltaje de disparo del diac "D", en un sentido u otro, éste se vuelve conductivo y transfiere dicha carga, hacia la puerta del triac "T", el cual suministra entonces toda la corriente a las lámparas de iluminación.

25. La resistencia "R<sub>4</sub>" en consecuencia es la que efectúa el control de este regulador.

30. Las resistencias "R<sub>1</sub>" y "R<sub>2</sub>" que es ajustable, junto con el condensador "C<sub>1</sub>" evitan los efectos de histéresis.

Al efecto de reducir el mínimo la corriente de ra-



5. ~~diófréncencia~~, que se produce en todos estos típicos circuitos de regulación a base de triac, se ha dotado a este regulador de un filtro compuesto por el condensador "C<sub>3</sub>" la resistencia "R<sub>5</sub>" y la bobina de autoinducción "L". Es de resaltar, que esta bobina de reducido tamaño, lleva en su interior un núcleo de ferrita, de forma rectangular o cuadrada, que encierra el circuito magnético de la bobina, proporcionándole mas autoinducción en un menor espacio, y evitando la dispersión del campo magnético, que puede interferir o producir acoplamientos indeseables en otros aparatos.

10. Además dentro de la caja dieléctrica (1) hay emplazada una lámina (18) dispadora del calor.

15. Se sobreentiende que en el presente caso serán variables cuantos detalles de construcción y acabado, no alteren, cambien o modifiquen la esencia de la invención.

#### N O T A

20. Descrito el objeto y utilidad de la invención, lo que se declara como no divulgado ni practicado en España, comprende las siguientes reivindicaciones:

25. 1ª.- Nuevo regulador electrónico para lámparas de iluminación, caracterizada por estar constituido por una caja moldeada en material dieléctrico, especialmente de planta trapezoidal, en el interior de la cual queda introducida la placa del circuito impreso, el "Diac", el "Triac" y además componentes eléctricos, existiendo en el plafón trasero un orificio central por el que emerge el vástago del mando del potenciómetro que además atraviesa el orificio del soporte metálico a la boca del cajetín empotrado



1869 15 18 DIC 1977

5. en la pared en donde se aloja la caja contenedora de la placa del circuito impreso y los elementos electrónicos, existiendo en el propio cuerpo de la caja y en una cavidad practicada en la parte trasera del plafón, para que fácilmente sea asequible desde el exterior, un fusible de seguridad de los componentes electrónicos y cubriendo la caja y su soporte hay emplazada una placa también de material dieléctrico, de protección mecánica y de embellecimiento, unida al soporte metálico por atornillado, la cual en su parte central frontal presenta una depresión de forma coincidente a la de un botón de mando del potenciómetro, por lo que la pared del fondo de la caja, la placa metálica de soporte y la placa externa embellecedora tienen un orificio coincidente en el que se ensarta el eje del potenciómetro y en su punta se afianza el botón de mando alojado en la cavidad de la placa, y el conjunto forma un todo compacto de fácil remoción, al desatornillar los dos tornillos de fijación a la boca del cajetín empotrado en la pared.

10.

15.

20. 2ª.- Nuevo regulador electrónico para lámparas de iluminación, según la anterior reivindicación, en el que para reducir al mínimo la corriente de radiofrecuencia que se produce en todos estos típicos circuitos de regulación a base de "Triac", se intercala en el circuito un filtro compuesto por un condensador, la resistencia oportuna y la bobina de autoinducción, siendo esta bobina preferentemente de pequeño tamaño con parte interna formada por un núcleo de ferrita de forma rectangular o cuadrada que encierra el circuito magnético de la bobina, proporcionando una más autoinducción en un menor espacio y evitando la dispersión del campo magnético que pudiera interferir o producir acoplamientos indeseables en otros aparatos.

25.

30.

186915

18 DIC



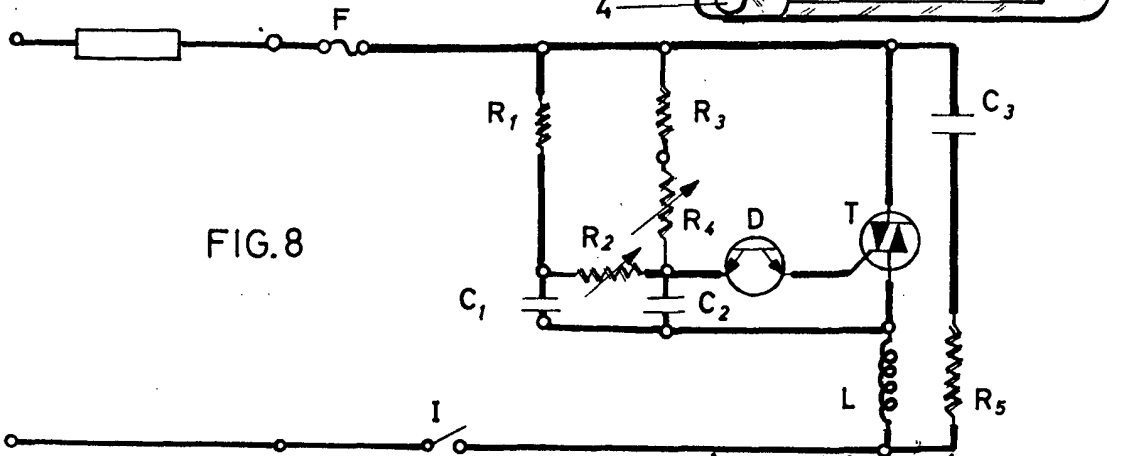
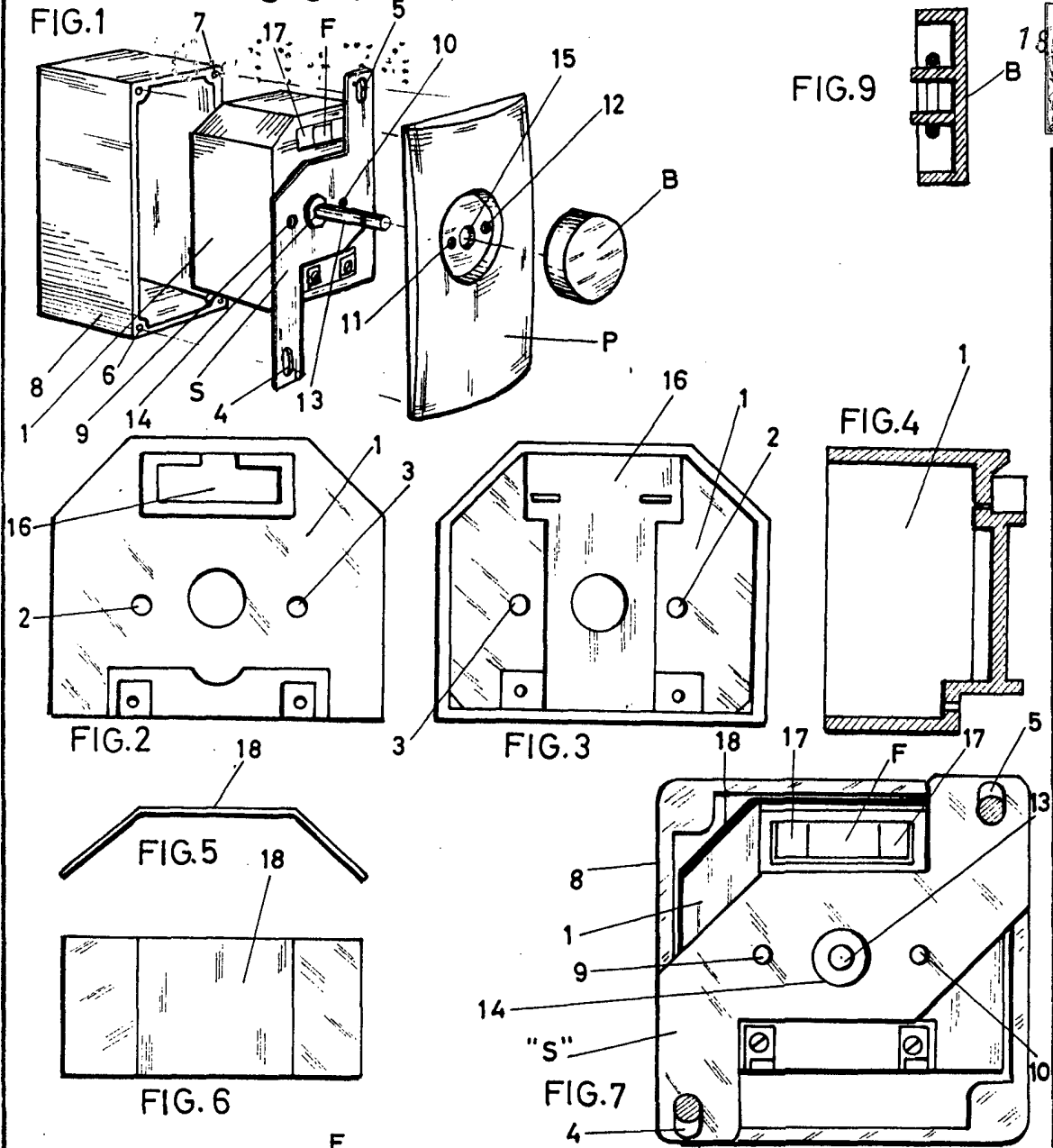
3a.- NUEVO REGULADOR ELECTRONICO PARA LAMPARAS  
DE ILUMINACION.

Según se describe y reivindica en la presente Memoria descriptiva que consta de siete hojas foliadas y escritas por una sola cara y acompañada de una hoja de dibujos.

Madrid, a 18 de Diciembre de mil novecientos setenta y dos.

P.A.,

Antonio Aricha  
p. p.



Madrid 9 de Diciembre 1972

Escala variable

Antoni Archa  
p. p.