

24.9.74

186914



A47K

M O D E L O

D E

U T I L I D A D

por " CISTERNA PARA INODOROS" a favor de Don RAFAEL MEDINA
MARCOS, de nacionalidad española, con domicilio en BARCELO-
NA, calle Cantabria nº 64.

= . =

El presente modelo de utilidad se refiere a una cisterna para inodoros.

En la invención se ha ideado una cisterna del tipo cerrada y a presión, la cual está dotada de unas peculiaridades que la hacen ventajosamente práctica con respecto a otras realizaciones conocidas para fines análogos.

En líneas generales, la cisterna objeto de la presente invención está dotada de una abertura en su fondo con borde regruesado. Dicho borde saliente sirve como medio centrador del cuello de un conducto de descarga, el cual se fija al antedicho borde.

El conducto de descarga presenta una embocadura que



integra el asiento de la válvula destinado a recibir al cuerpo obturador o válvula propiamente dicha, constituida por un cuerpo troncocónico invertido relacionado a una palanca de mando, accionable por pulsado.

5. Con el fin de facilitar la explicación, se acompaña a la presente memoria descriptiva de una lámina de dibujos en la que se ha representado un caso de realización que se cita a título de ejemplo.

En los dibujos:

10. La figura única, muestra una vista en sección y en detalle de la válvula de la cisterna, en cuya figura se aprecia un depósito -1-, provisto de una abertura de fondo -2-, con embocadura al exterior -3-. Esta embocadura -3- constituye un medio de centrado para un conducto de descarga -4-,
15. provisto de un ensanchamiento de diámetro -5-, a manera de vaso, en el cual se aloja ajustadamente la referida embocadura -3-, previéndose tornillos de relación entre ambos elementos.

20. El conducto de descarga -4- conforma un asiento -6- para la válvula -7-. El asiento -6- está guarnecido por una arandela de estanqueidad -8-.

25. El elemento de válvula -7-, presenta una forma derivada de un tronco de cono de revolución invertido, unido por su base menor a un vástago vertical -9-, articulado a una palanca -10-, con punto de apoyo -12- y unida por su extremo al tramo vertical -13-, a través de la articulación -14-.

El tubo de descarga presenta un paso de aire -11-, situado por debajo del elemento de válvula.

30. El modelo, dentro de su esencialidad, puede ser llevado a la práctica en otras formas de realización que difie-



ran en detalle de la indicada a título de ejemplo en la descripción y a las cuales alcanzará igualmente la protección que se recaba. Podrá, pues, construirse en cualquier forma y tamaño, con los materiales más adecuados, por quedar todo ello comprendido en el espíritu de las reivindicaciones.

= . =

N O T A

10. Descrito el objeto y utilidad de la presente invención, lo que se declara como no divulgado ni practicado en España, comprende las siguientes reivindicaciones:

15. 1ª.- Cisterna para inodoros, del tipo cerrada y a presión, caracterizada esencialmente por el hecho de comprender un depósito con abertura en su fondo, provisto de una embocadura exterior saliente que constituye un medio de centrado y fijación del borde anular cilíndrico de un conducto de descarga, formando la antedicha abertura un asiento de válvula hacia el interior de la cisterna, destinado dicho asiento para recibir al elemento de válvula propiamente dicho, integrado por un
20. cuerpo cuya forma general es derivada de un tronco de cono invertido unido por su base menor a un vástago axial al conducto de descarga, cuyo vástago está articulado a una palanca de accionamiento, móvil por pulsado y separadora del elemento de
25. válvula con respecto a su asiento, previéndose en el referido tubo de descarga un paso de aire exterior y hacia la cisterna, situado este paso inferior al elemento de válvula.

2ª.- Cisterna para inodoros.

30. Según se describe y reivindica en la presente memoria descriptiva que consta de cuatro hojas foliadas y escritas a máquina por una sola de sus caras, acompañadas de los dibujos

24974

- 4 -

186914



reglamentarios.

Madrid, a 18 DIC. 1972

p. a.

JAIME ISERN

p. p.

~~Handwritten signature~~
Firmado: JOSE F. NIETO

5.

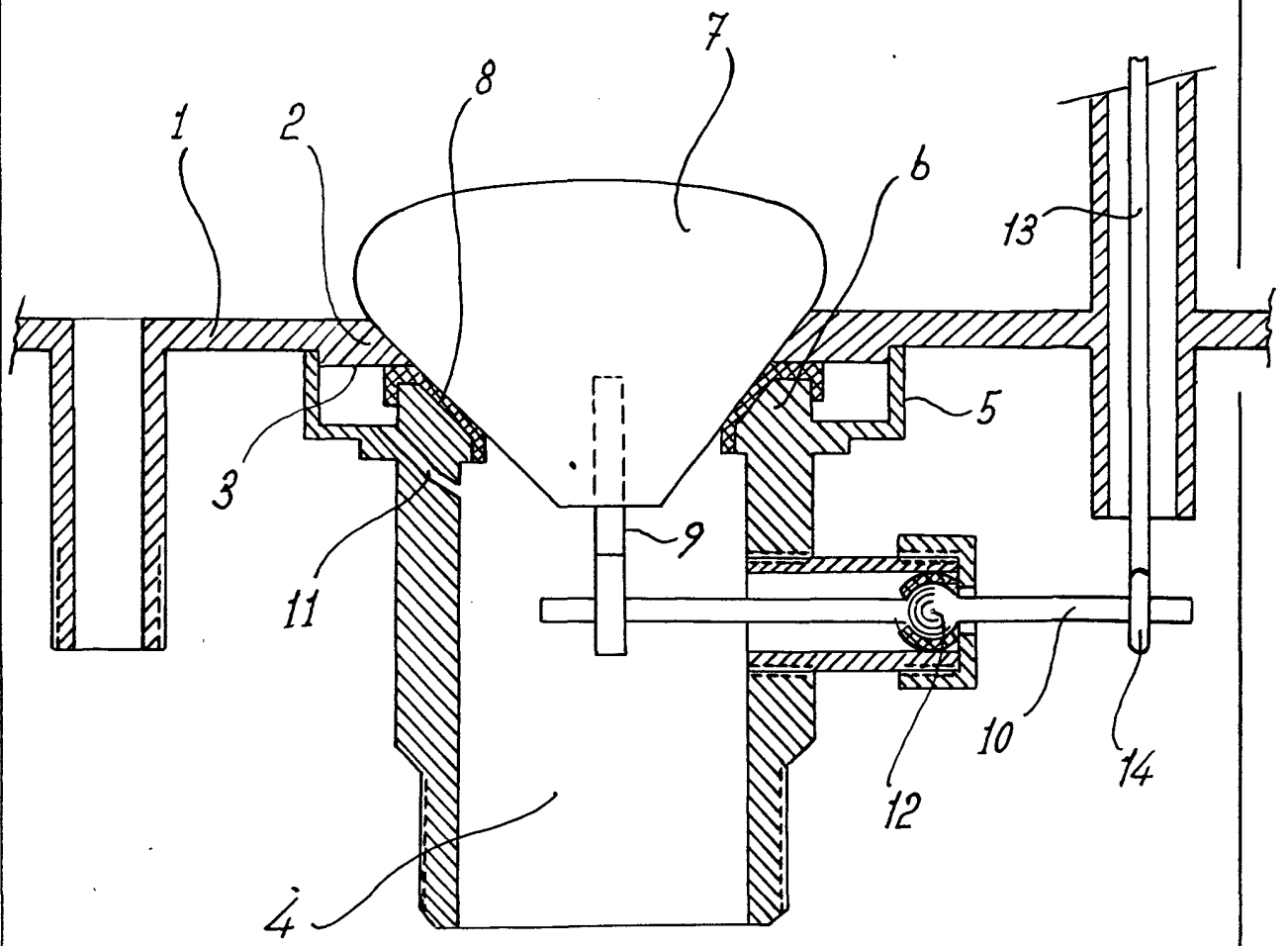
Vertical stamp or text on the left side, consisting of several lines of small, illegible characters.

mt.

Dn. Rafael Medina Marcos

Hoj. 10 18 DIC. 1972

900016



Madrid, a 18 DIC. 1972

p.a.

JAIME ISEB

~~_____~~
~~_____~~