

186909

16 DIC



186909

B 60 B

MODELO
DE
UTILIDAD

a favor de D. FELIX TORO MANSILLA, de nacionalidad española, domiciliado en Sabadell (Barcelona), Manso, 7, por "SOPORTE RODANTE PARA RADIADORES DE CALEFACCION, ESPECIALMENTE ELECTRICOS".

- . -

MEMORIA DESCRIPTIVA

El objeto de la presente invención consiste en un soporte rodante para radiadores de calefacción, especialmente eléctricos, la mayor parte de los cuales ofrecen una forma paralelepípedica, apaisada y de poca profundidad, llevando dispuestos, en su cara trasera unos elementos de sujeción que permiten, cuando dicho radiador se halla desprovisto del mencionado soporte rodante, adosarlo a la pared con el fin de que ocupe el menor espacio posible.

5.

10.

Ahora bien, para el caso de que se crea conve-

18690910.1914



- niente disponer el radiador sobre el suelo, con el fin de comunicarle una mayor movilidad que facilita su traslado de una habitación a otra o simplemente el cambio de su posición en la misma, se ha ideado un soporte rodante,
5. compuesto de dos plataformas alargadas, cada una de ellas provista de un par de ruedas giratorias, pudiéndose colocar fácilmente, a voluntad del cliente, mediante una sencilla manipulación, ambas plataformas en el radiador de lo que se desprende que un mismo radiador puede adquirirlo el cliente tan sólo provisto de los elementos
10. traseros que permiten colgarlo directamente en la pared, o bien acompañado del soporte rodante que permite trasladarlo cómodamente por el piso.

- El soporte según la presente invención es una
15. mejora y simplificación del que constituye el objeto del modelo de utilidad nº 174.442, del mismo titular y destinado al mismo fin.

- Para mejor comprensión de la presente memoria descriptiva se acompañan unos dibujos en los que, esquemáticamente y tan sólo a título de ejemplo, se representa un caso práctico de realización de un soporte rodante para radiadores de calefacción de acuerdo con las
20. características del modelo que se solicita.

- En dichos dibujos, la figura 1 es una vista en perspectiva donde se observa parcialmente representado el radiador, el cual tan sólo muestra una de sus esquinas inferiores, bajo la cual, separada, se halla una de las plataformas provistas de las ruedas girato-
- 25.

106909



rias. Y la figura 2 es una vista en alzado frontal del radiador, también parcialmente representado, en la que puede observarse la situación en que quedan las dos plataformas rodantes que se disponen transversalmente en la parte inferior del mismo.

5.

De la observación de ambas figuras se desprende que el soporte rodante para radiadores de calefacción, especialmente eléctricos, está constituido, como mínimo, por dos plataformas alargadas 1, provistas, cada una

10.

de ellas, en sus respectivos extremos, de unas ruedas giratorias 2. En el tramo de la plataforma comprendido entre ambas ruedas y a una distancia equidistante de ellas, se han practicado unos colisos 3 por los que se hace pasar un tornillo 4 que se rosca en unos orificios que presenta el radiador 5 en su base inferior, quedando de esta forma fijadas en posición transversal, las mencionadas plataformas 1 bajo el cuerpo de forma paralelepípedica del radiador.

15.

La circunstancia de que en las plataformas 1 se hayan practicado unos colisos 3 en lugar de unos simples orificios, se debe al hecho de que de esta forma puede adaptarse un mismo tipo de plataforma rodante a varios tipos de radiadores que se distinguen entre sí por la profundidad que presenten.

20.

Las plataformas 1 se corresponden con sus homólogas del modelo de utilidad nº 174.442, con la diferencia de haberles suprimido la columna 3 y dispuesto en ellas, para su fijación, los referidos colisos 3.

25.



Serán independientes del objeto del presente modelo de utilidad los materiales, formas y dimensiones, tanto absolutas como relativas, de los distintos elementos que intervienen en su consecución, y, en general, todo cuanto no altere, cambie o modifique la esencialidad de la invención.

- . -

N O T A

Se reivindica como objeto del presente modelo de utilidad:

1.- Soporte rodante para radiadores de calefacción, especialmente eléctricos, que se caracteriza por estar formado por lo menos, por dos plataformas alargadas y estrechas, provistas, cada una de ellas, en sus respectivos extremos, de unas ruedas giratorias, habiéndose previsto en las plataformas un par de colisos por los que pasa un tornillo que se rosca en el correspondiente orificio que presenta el radiador en su base inferior, lo que permite al radiador, al estar provisto de los mencionados soportes de quita y pon, ser colgado en la pared cuando está libre de ellos, así como convertirse en un elemento fácilmente trasladable por el suelo cuando se le provee de los mismos.

2.- Soporte rodante para radiadores de calefacción, especialmente eléctricos.

.....



La presente memoria consta de cinco hojas foliadas, escritas por una sola cara.

Madrid, a 16 de diciembre de 1972.

FELIX TORO MANSILLA

p.a.

J. TORTRAS

p.p.

A. GUILLEUMAS

Vertical dotted pattern on the left margin.

Horizontal dotted pattern at the bottom center.

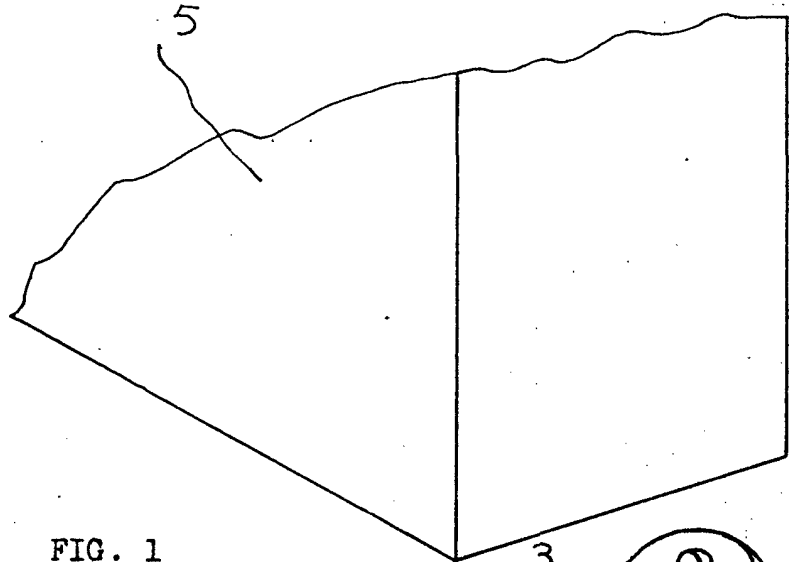


FIG. 1

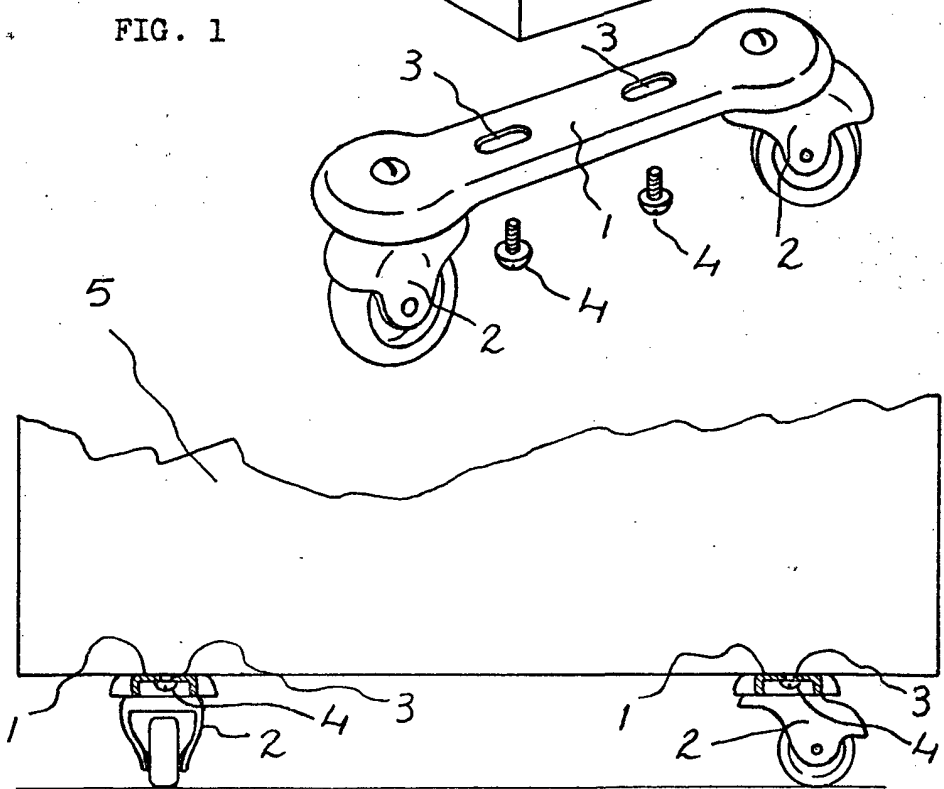


FIG. 2

Madrid, 16 diciembre 1972
FELIX TORO MANSILLA

p.a. J. TORTRAS

p.p.

[Handwritten signature]
A. G. LLEUMAS