

186900

186900

PATENTE DE INVENCION

por 20 años

a favor de D. Zacarias SABANÉS POCURULL

de nacionalidad española

residente en Barcelona, calle Paradís, nº 10, 2º 2ª

por:

"UN DISPOSITIVO INTERRUPTOR AUTOMATICO PARA APARATOS  
RADORRECEPTORES" (Clase 53ª, Grupo 6º del Nomenclator)

MEMORIA DESCRIPTIVA

La presente Patente de Invención está destinada a garantizar a su concesionario la propiedad y el derecho a la fabricación y explotación exclusiva de un dispositivo interruptor automático para aparatos radiorreceptores.

5. Tiene por objeto el dispositivo de que estamos tratando, el de efectuar a horas convenidas, el encendido, puesta en marcha y paro del radiorreceptor al cual vaya aplicado o conectado, para lo cual va combinado con un dispositivo de relojería dispuesto en el propio aparato receptor, o bien constituyendo el reloj y el dispositivo interruptor, un elemento apar-
- 10.



te del radiorreceptor, gracias a lo cual podrá aplicarse indistintamente a aparatos de nueva, o de antigua construcción.

Consiste esencialmente el dispositivo interruptor automático objeto de la Patente de Invención que nos ocupa, en el

5. acoplamiento al juego de engranajes accionador de la minutería horaria de un reloj apropiado, de tipo variable, una rueda dentada fijada a un eje, en cuyo extremo va dispuesto un disco que gira sincrónicamente con la indicada minutería, gracias a dicha rueda.

10. El mencionado disco va numerado en forma similar a una esfera horaria, y lleva practicados unos taladros o entallas en su periferia en los cuales se introducen dos espigas o agujas que se sitúan en los taladros o entallas correspondientes de acuerdo con la hora deseada para la apertura y cierre del radiorreceptor.

15. Las mencionadas espigas o agujas, accionan a su debido tiempo a un elemento giratorio combinado con dos contactos que abren o cierran según el caso, el circuito eléctrico del radiorreceptor.

20. Seguidamente se describe con todo detalle el indicado dispositivo interruptor automático, adjuntándose para su mejor comprensión una hoja de dibujos.

25. En los referidos dibujos se representa a guisa de ejemplo no limitativo, en la Fig. 1 el susodicho dispositivo visto de frente, en la Fig. 2 el propio dispositivo visto de lado, y en la Fig. 3 visto por detrás.

30. Consiste el dispositivo interruptor automático de que estamos tratando, en el acoplamiento de una rueda dentada (1) al juego de engranajes accionador de la minutería horaria de un reloj apropiado, cuya rueda va montada en uno de los extremos de un eje (2) el cual va provisto por el otro extremo de un disco (3). Este disco va numerado en forma similar a la de



una esfera de reloj pero con la numeración en sentido inverso, llevando practicados unos taladros (4) o entallas, correspondientes, con la numeración del disco.

Montados en forma libre sobre el eje (2), van dispuestos  
5. dos manguitos (5) (6) portadores cada uno, de un brazo (7) (8) con una espiga que se introduce en la entalla o taladro correspondiente del disco (3) de acuerdo con la hora que se desee de apertura y cierre del radioreceptor.

Tenemos pues que, gracias al acoplamiento de engranajes  
10. descrito, el disco numerado (3) va girando sincrónicamente con la minutera horaria del reloj, y con las espigas (7') (8') de los dos brazos girando a la par que dichos elementos. Estas espigas tienen por misión accionar a la hora señalada a un elemento giratorio en forma de cruz (9) montado en un eje (10) dispuesto junto al disco numerado, el cual va provisto de un  
15. disco (11) con dos topes metálicos (12) que mantienen cerrado el circuito eléctrico del aparato de radio al hacer que se junten dos contactos conectados a dicho circuito, los cuales estarán constituidos preferentemente por dos lengüetas (13) (14)  
20. de acero o material similar que se mantienen separadas siempre y cuando uno de los topes (12) no los junte. Un resorte (15) de fleje de acero mantiene en debida posición a la estrella (9) a fin de que no gire loca.

El dispositivo interruptor automático funciona en la forma  
25. siguiente: Una vez situadas las espigas a las horas deseadas de apertura y cierre de la audición radiofónica, cuando la espiga indicadora de la hora de apertura, que va girando junto con el disco numerado, llega a la hora indicada, imprime un pequeño movimiento de giro a la estrella (9) haciendo que el tope correspondiente haga juntar los contactos (13) (14) cerrando el  
30. circuito eléctrico del radioreceptor, dando por lo tanto comienzo a la audición. Esta posición se mantiene hasta que llega



- la espiga indicadora de la hora de cierre de la emisión junto a la estrella, accionándola en idéntica forma que anteriormente, con lo que el tope al girar la estrella deja de presionar las lenguetas de los contactos separándose estas, abriendo el
5. circuito del aparato y consecuentemente cerrando la audición.

En el caso de que el dispositivo interruptor vaya montado en el radioreceptor, el reloj que acciona dicho dispositivo constituirá un complemento visible del aparato de radio.

- En la Patente de Invención descrita serán variables los
10. materiales empleados en la construcción del dispositivo, el tipo y alcance del radioreceptor en el cual vaya montado o conectado, el acabado y forma del conjunto y en general todos cuantos detalles no alteren cambien o modifiquen su propia esencialidad.

15.

## N O T A

R E I V I N D I C A C I O N E S

Se reivindica como objeto de la presente Patente de Invención:

20. "UN DISPOSITIVO INTERRUPTOR AUTOMATICO PARA APARATOS RADIORRECEPTORES" que se caracteriza y distingue:

- 1ª.- Por acoplarse una rueda dentada al juego de engranajes accionador de la minutería horaria de un reloj apropiado, de manera que dicha rueda que va montada en un eje portador de un disco numerado en forma similar a una esfera horaria,
25. transmite a ésta el movimiento de giro que recibe del mecanismo del reloj, sincrónicamente con la marcha de la indicada minutería, a fin de que unas espigas que se situán a horas predefinidas, accionen a su debido tiempo un elemento giratorio combinado con dos contactos que abren o cierran, según el caso,
30. el circuito eléctrico del radioreceptor, para la apertura y cierre de la audición a horas convenidas.

2ª.- Por montarse en forma libre sobre el eje del disco



numerado, dos manguitos portadores de una espiga cada uno, que se introducen en el taladro o entalla correspondiente, de las varias que lleva practicadas el indicado disco y que corresponden con la numeración del mismo.

5. 3ª.- Por consistir el elemento giratorio que viene accionado por las dos espigas, en una pieza en forma de estrella montada en un eje dispuesto junto al disco numerado, y cuyo eje va provisto de un disco con dos topes metálicos que mantienen cerrado el circuito eléctrico del radiorreceptor al hacer que se junten dos contactos conectados a dicho circuito, a fin de dar comienzo y mantener la audición, dejando de mantener dicha posición cuando la espiga indicadora de la hora de cierre, hace girar la indicada estrella dejando de presionar el tope a los contactos y abriendo por lo tanto el circuito, con lo que cesa la audición.
- 10.
- 15.

4ª.- Por montarse el dispositivo de las anteriores reivindicaciones, junto con el reloj accionador, en el propio radiorreceptor constituyendo dicho reloj un complemento visible del aparato de radio, o bien por separado, o sea el reloj y el dispositivo formando un conjunto aparte, conectándose en este caso el dispositivo interruptor con el circuito eléctrico del radiorreceptor, siendo aplicable a aparatos de antigua como de nueva construcción.

- 20.
25. 5ª.- "UN DISPOSITIVO INTERRUPTOR AUTOMATICO PARA APRATOS RADIORRECEPTORES".

Sean cuales fueren las circunstancias que concurren con la esencialidad propia de la misma.

Consta la presente Memoria descriptiva de cinco páginas foliadas y mecanografiadas por una sola cara y vá acompañada de una hoja de dibujos aclarativos.

Barcelona, 28 de Enero de 1949

P. A.  
*[Signature]*



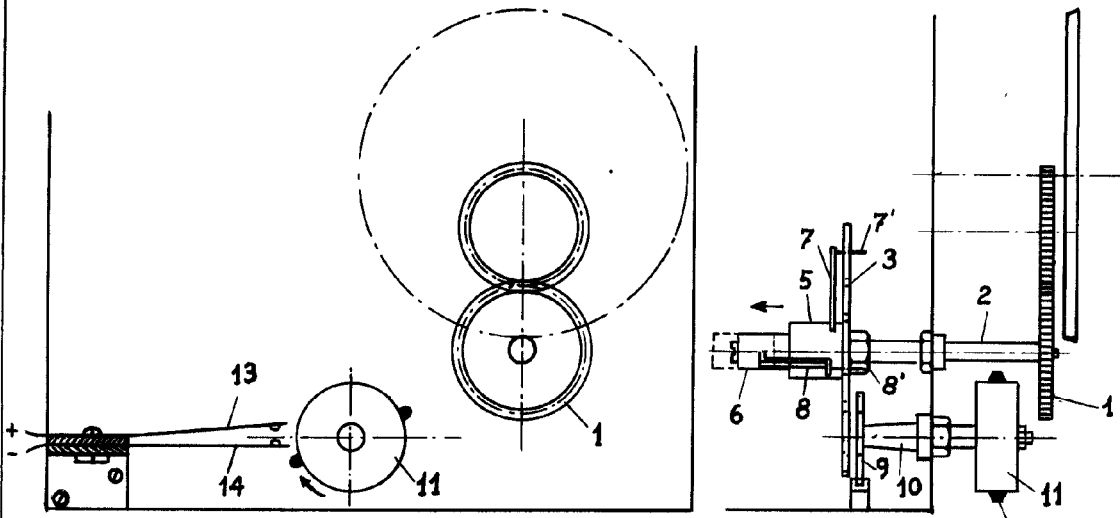


Fig. 1

Fig. 2

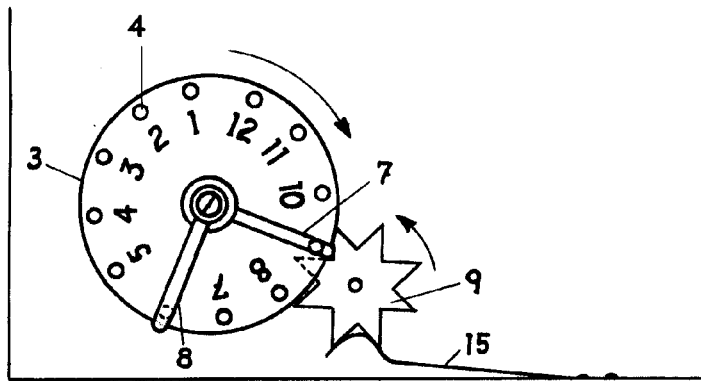


Fig. 3

Barcelona 28 de enero de 1949

P. A.

Escala variable