

186897

186897



A61K

186897

MEMORIA DESCRIPTIVA

correspondiente a la solicitud de concesión de un.....

MODELO DE UTILIDAD

SOLICITANTE: D. JOSEF BALTHASAR ARNOLD LAMPART Y D. LUIS BUSTAMANTE CAPELLA., de nacionalidad alemana y española respectivamente.

RESIDENCIA: Calvet, 17-1^o-2^a .-BARCELONA-.

ENUNCIADO: " DISPOSITIVO PARA TRATAMIENTO DE LA PIEL PERFECCIONADO "

Prioridad: Patente n.º del

16.11.74

186897



1 La presente memoria descriptiva tiene como fin la
declaración del objeto sobre el que ha de recaer el privilegio
de explotación industrial y comercial, exclusivo en el terri-
torio nacional, de un Modelo de Utilidad, de acuerdo con la
5 vigente Legislación, que, como el enunciado indica, se trata
de " DISPOSITIVO PARA TRATAMIENTO DE LA PIEL PERFECCIONADO ".

La invención se refiere a un dispositivo para tra-
tamiento de la piel, que ha sido perfeccionado en sus caracte-
rísticas de diseño, organización y montaje que le permiten ser
10 ventajosamente utilizado al fin a que se destina.

El dispositivo objeto de la invención permite ser
utilizado como elemento bronceador que complementa los trata-
mientos efectuados en saunas, locales deportivos y de gimna-
sia, así como salones de belleza. Incluso puede ser utilizado
15 como mejoramiento de la salud por lo que puede ser aplicado en
hospitales y sanatorios.

El dispositivo objeto de la invención se caracte-
riza por el hecho de estar constituido de una carcasa con unos
medios de fijación apropiados y que dispone de una placa soli-
daria a su parte inferior teniendo dicha placa unos embutidos
20 para alojamiento y fijación de unos radiadores de mercurio emi-
sores de rayos ultravioletas y unos radiadores de infrarrojos
y disponiendo dichos radiadores ultravioletas de unos filtros
convenientemente fijados a la placa inferior; de la carcasa
25 pende un mando a distancia de control de todos los radiadores
y solidario a dicho mando a distancia existe un medidor de
tiempo.

Para comprender mejor la naturaleza del invento,
en el plano adjunto hacemos una representación esquemática de
30 su utilización, no siendo en absoluto limitativa y susceptible



10-11-74

186897

1 por ello de las modificaciones accesorias que no alteren las características esenciales.

La figura 1 muestra una vista en perspectiva del dispositivo objeto de la invención.

5 La figura 2 corresponde a la sección de la figura 1 en la que solamente se observa la placa inferior con los elementos radiadores.

10 La figura 3 es un detalle ampliado de la figura 1. En ellas se anotan las siguientes particularidades :

- 1.- Cuerpo general
- 2.- Medios de fijación
- 3.- Placa
- 4.- Embuticiones
- 15 5.- Radiadores de mercurio
- 6.- Radiadores infrarrojos
- 7.- Filtros
- 8.- Mando a distancia
- 9.- Botón
- 20 10.- Ranura
- 11.- Escala graduada
- 12.- Controlador de tiempo

25 De acuerdo con la invención y según se observa en las figuras, el dispositivo consta esencialmente de una carcasa o cuerpo general (1) que dispone de una de sus caras de los medios (2) de fijación para la sujeción del dispositivo al lugar donde va a ser utilizado. En la parte inferior de la carcasa (1) está solidarizada una placa (3) preferentemente metálica que comporta unas embuticiones (4) remetidas hacia el interior y que permiten la fijación de los elementos emisores

30



0 1 2 3 4 5 6 7 8 9

186897

1 de radiación.

5 Estos elementos de radiación lo constituyen básicamente unos radiadores (5) de alta presión de mercurio que emiten radiaciones ultravioletas y unos quemadores infrarrojos (6), preferentemente de cuarzo, que emiten radiaciones infrarrojas. Para evitar que los radiadores ultravioletas (5) puedan dañar al usuario ya que podrían producir quemaduras, dichos radiadores (5) disponen de unos filtros (7).

10 Sobre el dispositivo así formado pende un mando a distancia (8). Este mando a distancia (8) comprende esencialmente un botón (9) o elemento similar que puede deslizarse por la ranura (10) en la que hay señalada una escala graduada (11). El botón (9) permite accionar solamente los quemadores o lámparas infrarrojas (6) o éstos quemadores (6) y los tubos o quemadores de rayos ultravioletas (5).

15 Unido el mando a distancia (8) hay un controlador de tiempo (12) que puede automáticamente interrumpir o parar los quemadores o lámparas, después de que éstos han estado funcionando un tiempo ya establecido. El mando a distancia (8) puede ser previsiblemente regulado en altura de acuerdo con el montaje y la altura que queda el dispositivo.

20 En el caso de la utilización de rayos infrarrojos, permite ser un complemento de eliminación de grasas, por ejemplo para saunas, baños, locales deportivos y de gimnasia.

25 En el caso de la utilización de los radiadores (5) de rayos ultravioletas y radiadores (6) de rayos infrarrojos, permite el bronceado de la piel, sin peligro de quemaduras.

30 Descrita suficientemente la naturaleza del presente invento, así como su realización industrial, sólo cabe añadir que en su conjunto y partes constitutivas es posible introducir

10-11-74

186897



1 cambios de forma, materia y disposición en cuanto tales alteraciones no supongan variación sustancial del mismo.

5 El solicitante, al amparo de los Convenios Internacionales sobre Propiedad Industrial, se reserva el derecho de extender esta demanda a los países extranjeros, si fuera posible, reivindicando la misma prioridad de la presente solicitud.

N O T A

10 El Modelo de Utilidad que se solicita como nuevo en España, por veinte años, de acuerdo con la vigente Legislación, deberá recaer sobre " DISPOSITIVO PARA TRATAMIENTO DE LA PIEL PERFECCIONADO ", en todo de acuerdo con las siguientes:

R E I V I N D I C A C I O N E S

15 1.- Dispositivo para tratamiento de la piel perfeccionado, caracterizado por el hecho de estar constituido de una carcasa con unos medios de fijación apropiados y que dispone de una placa solidaria a su parte inferior, teniendo dicha placa unos embutidos para alojamiento y fijación de unos radiadores de mercurio emisores de rayos ultravioletas y unos radiadores de infrarrojos y disponiendo dichos radiadores ultravioletas de unos filtros convenientemente fijados a la placa inferior; de la carcasa pende un mando a distancia de control de todos los radiadores y solidario a dicho mando a distancia existe un medidor de tiempo.

25 2.- " DISPOSITIVO PARA TRATAMIENTO DE LA PIEL PERFECCIONADO ".

Según queda sustancialmente descrito en la presente memoria descriptiva que consta de seis hojas mecanografiadas por una sola cara acompañada de sus correspondientes dibujos.

30

186897



6-11-74

1

Madrid ,

16 DIC. 1972

El Agente Oficial

MIGUEL FERNANDEZ - LOAYSA PINZON
P. P.

607

5

10

15

20

25

30



Fig. 1

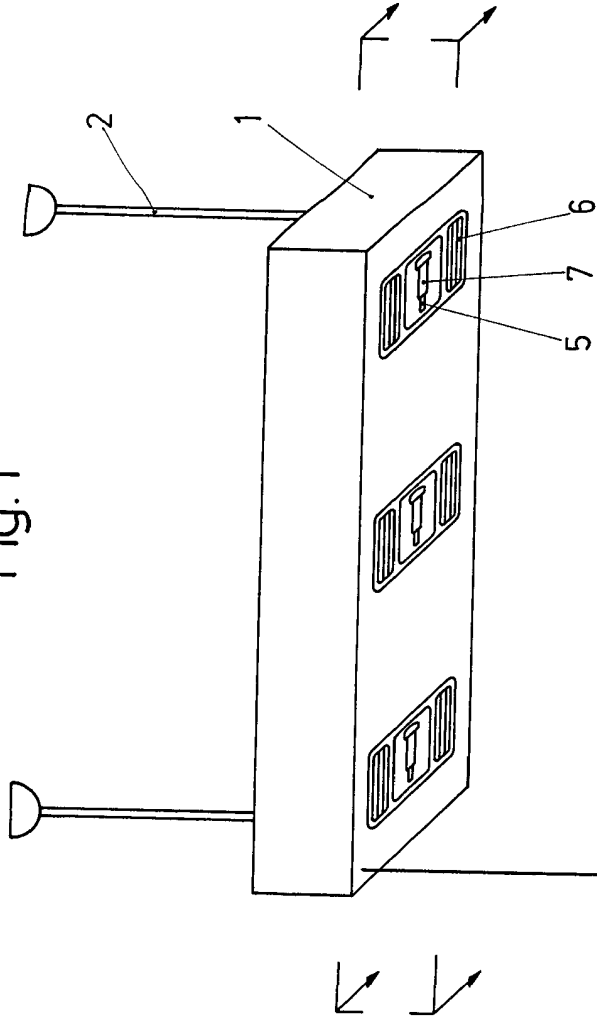


Fig. 2

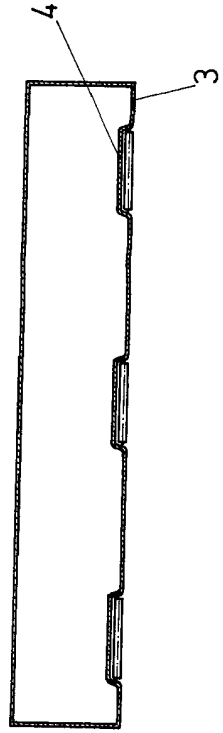
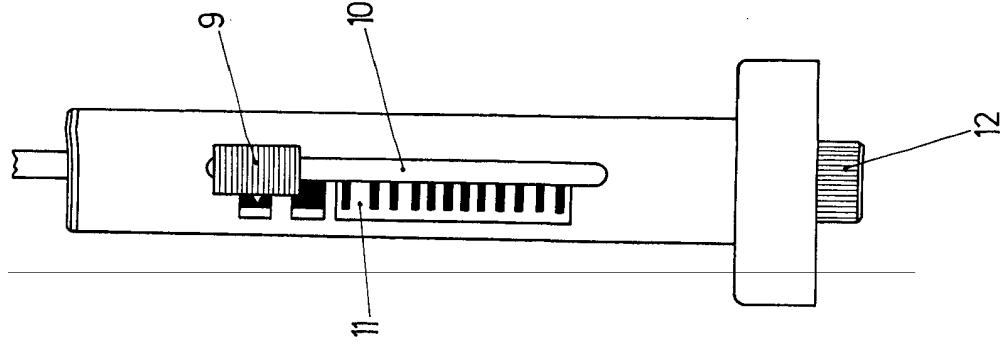


Fig. 3



Escala variable
Madrid 16

El Agente Oficial

Madrid 16

16