

507  
186888

186888



1912

M E M O R I A   D E S C R I P T I V A

que se acompaña a la solicitud de un

M O D E L O   D E   U T I L I D A D

que se solicita por veinte años en España, a favor de  
D. Hilario Diaz García y D. Emilio Blanco Tordesillas,  
domiciliados en MADRID.- Nuñez de Balboa, 45 (Getafe)

p o r

" SOMIER PERFECCIONADO "

"="="="="="="="="="="="="="="="

186888



5 El presente registro de Modelo de Utilidad, con  
cierne como su enunciado indica a un somier perfeccio-  
nado, de acuerdo con la descripción detallada que del  
mismo se realiza, debiendo de interpretarse siempre es-  
te concepto en su más amplio sentido y nunca en limita-  
tivo.

10 Este nuevo somier es de aplicación en camas ti-  
po matrimonio en las cuales hayan de dormir dos perso-  
nas, en las que se presenta el problema de que cuando  
existe una diferencia de peso entre las mismas, la de  
menor peso se ve desplazada hacia la parte contigua.

15 Para subsanar este defecto este somier incorpo-  
ra en su parte central y longitudinalmente y debajo de  
la tela metálica un fleje de gran resistencia, unido -  
por muelles en sus extremos al bastidor e independien-  
te de la tela metálica, el cual deja dividido el somier  
en dos partes iguales, con lo cual aún cuando exista di-  
ferencia de peso entre los ocupantes del mismo esta que  
dará absorbida por el citado fleje que impedirá que la  
20 parte de menor peso de incline.

25 Para la debida comprensión de este objeto, se ad-  
junta a la presente memoria descriptiva, una hoja de pla-  
nos, en la que a título de ejemplo se representan todas  
y cada una de las partes que lo forman y relación que -  
guardan entre sí.

En la citada hoja de planos, se representa una  
vista en perspectiva del somier, apareciendo en su par-  
te central el fleje objeto de la mejora, presentando re-  
ferenciadas las siguientes partes principales:



186888



30

1.- Somier

2.- Fleje longitudinal situado en la parte central del somier -1- y debajo de la tela metálica, y unido al bastidor por medio de los resortes -3-.

35

3.- Resortes que fijan el fleje -2- al bastidor

El fleje -2- será el encargado de absorber la diferencia de peso entre los ocupantes del somier evitando la deformación de este en la zona de menor peso que quedará completamente horizontal.

40

Hecha la descripción a que se refiere la memoria que antecede, es preciso insistir en que los detalles de realización de la idea expuesta, pueden variar, es decir que pueden sufrir pequeñas alteraciones, basadas siempre en los principios fundamentales de la idea, que son en esencia los que quedan reflejados en los párrafos de la descripción hecha. En efecto al art. 48 del vigente Estatuto sobre Propiedad Industrial, establece como no patentables, en su apartado tercero, Los cambios de forma, dimensiones, proporciones y materias de un objeto ya patentado, fijando así el criterio del legislador en el sentido de que patentada una idea que pueda dar lugar a una realidad práctica e industrializable, nadie podrá apoyarse en ella para, a pretexto de haber introducido ligeras modificaciones, presentarla como nueva y propia.

50

55

Este principio, en cuanto al alcance de la protección del objeto patentado se refiera, se halla confirmada por numerosas Sentencias del Tribunal Supremo, y entre ellas, como más terminantes, en la de fecha 16 de Octubre de 1.954, 23 de Enero de 1.959, 20 de Marzo 1.964 y otras.

60



186888



65

Establecido el concepto expresado, en cuanto a la amplitud que debe darse a la protección solicitada, se redacta a continuación la Nota de Reivindicaciones, de acuerdo con lo que establece en el último párrafo del apartado tercero del art. 100 de la Ley, sintetizando así las novedades que se desean reivindicar:

N O T A

"="="="="="="="

Por último se declaran de novedad y utilidad - las siguientes:

R E I V I N D I C A C I O N E S

"="

70

1<sup>a</sup>.- Somier perfeccionado, caracterizado porque el mismo incorpora longitudinalmente en su parte central, un fleje de gran resistencia colocado inmediatamente debajo de la tela metálica e independiente de la misma, y fijado al bastidor general por medio de sendos muelles.

75

2<sup>a</sup>.- SOMIER PERFECCIONADO.

Todo tal y como se describe en el cuerpo de la presente memoria y se reivindica en su nota.

Esta memoria consta de cuatro hojas foliadas y mecanografiadas por una sola de sus caras y a dos espacios.

Madrid, 16 DIC. 1972

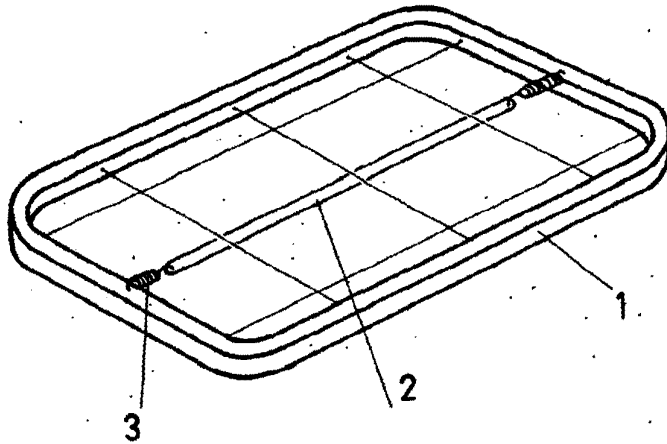
POR AUTORIZACION DEL SOLICITANTE.

*José Luis Rodríguez Pomatto*

D. HILARIO DIAZ GARCIA.  
D. EMILIO BLANCO TORDESILLAS.

HOJA UNICA

186888



MADRID, 16 DIC. 1972  
*José Luis Rodríguez Domate*

ESCALA VARIABLE