

186887

186887

186887

16



MEMORIA DESCRIPTIVA

que se acompaña a la solicitud de un

MODELO DE UTILIDAD

que se solicita por veinte años en España, a favor de
D. Hilario Diaz García y D. Emilio Blanco Tordesillas,
domiciliados en MADRID.- Nueñez de Balbo, 45 (Getafe).

P O R

"SOMIER PERFECCIONADO"

"====="

11-2-78

186887



5 El presente registro de Modelo de Utilidad, concierne como su enunciado indica a un somier perfeccionado, de acuerdo con la descripción detallada que del mismo se realiza, debiendo de interpretarse siempre este concepto en su más amplio sentido y nunca en limitativo.

10 Este nuevo somier presenta la particularidad de que en el mismo han quedado suprimidas las soldaduras, que necesariamente hay que efectuar en los somieres de uso corriente para la formación del bastidor correspondiente. En el mismo se cuentan con dos mitades exactamente iguales de un bastidor de sección cuadrangular hueca, las cuales se ensamblaran en la parte central del mismo, contando para ello con un larguero de sección asimismo cuadrangular y ligeramente más estrecho que el bastidor, el cual se introducirá a presión en los extremos libres de una de las mitades del citado bastidor a presión en los extremos libres de una de las mitades del citado bastidor quedando una mitad al exterior, en la cual a continuación se ensamblará la otra parte del somier asimismo a presión, quedando entonces este completamente montado, operación que se efectúa en un mínimo de tiempo, procediéndose a continuación a montar los correspondientes muelles y tela metálica.

25 Para la debida comprensión de este objeto, se adjunta a la presente memoria descriptiva, una hoja de planos, en la que a título de ejemplo se representan todas y cada una de las partes que lo forman y relación que guardan entre sí.

30

186887



En la citada hoja de planos quedan representadas:
FIGURA PRIMERA.- Muestra una perspectiva del somier montado.

35

FIGURA SEGUNDA.- Corresponde a la pieza de unión entre ambas mitades del somier.

En estas figuras y con el mismo valor en ellas a parecen referenciadas las siguientes partes principales:

40

1-2.- Somier, constituido por dos mitades ensamblables iguales que presentan sus vértices redondeados, siendo la sección del mismo cuadrangular hueca.

45

3.- Pieza de ensamble entre las dos mitades -1-2- del somier. Esta pieza está constituida por un larguero de sección cuadrangular el cual presenta dos partes definidas; los extremos -4- que adoptan forma de estralla de cuatro puntas con lo cual su anchura queda sensiblemente disminuida, y la parte central -5- completamente cuadrangular y ligeramente más estrecha que la sección del propio bastidor del somier.

50

Para el montaje de ambas mitades -1-2- del bastidor del somier se introduce la pieza -3- en una de las mitades y en sus dos extremos, lo cual se ve facilitado por la menor anchura -4- que presenta la citada pieza en sus extremos, entrando a presión la parte central -5- hasta su mitad quedando la otra mitad al exterior, procediéndose a continuación a incorporar la segunda parte del bastidor sobre la parte saliente de la pieza -3- hagta lograr que se toquen ambas mitades del mismo, quedando por el interior oculta la pieza de unión -3-.

55

Hecha la descripción a que se refiere la memoria

186887



60

que antecede, es preciso insistir en que los detalles de realización de la idea expuesta, pueden variar, es decir que pueden sufrir pequeñas alteraciones, basadas siempre en los principios fundamentales de la idea, que són en esencia los que quedan reflejados en los párrafos de la descripción hecha. En efecto, el art. 48 del vigente Estatuto sobre Propiedad Industrial, establece como no patentables, en su apartado tercero, "Los cambios de forma, dimensiones, proporciones y materias de un objeto ya patentado", fijando así el criterio del legislador en el sentido de que patentada una idea que pueda dar lugar a una realidad práctica e industrializable, nadie podrá apoyarse en ella para, a pretexto de haber introducido ligeras modificaciones, presentarla como nueva y propia.

65

70

75

Este principio, en cuanto al alcance de la protección del objeto patentado se refiera, se halla confirmada por numerosas Sentencias del Tribunal Supremo, y entre ellas, como más terminantes, en la de fecha 16 de Octubre de 1.954, 23 de Enero de 1.959, 20 de Marzo de 1.964 y otras.

80

85

Establecido el concepto expresado, encuaneto a la amplitud que debe darse a la protección solicitada, se redacta a continuación la Nota de Reivindicaciones, de acuerdo con lo que establece en el último párrafo del apartado tercero del art. 100 de la Ley, sintetizando así las novedades que se desean reivindicar.

N O T A

"="="="="="="="

186887



Por último, se declran de novedad y utilidad las siguientes:

REIVINDICACIONES

"="="="="="="="="="="="="="="="="="="

1º.- Somier perfeccionado, caracterizado por- que el mismo consta de un bastidor rectangular de a- ristas redondeadas, y seccion cuadrangular hueca, el cual está dividido en dos mitades iguales, ensambla- bles por medio de una pieza de unión constituida por un larguero cuadrangular que presenta ligeramente me- nos sección que el bastidor, encajándose la citada - pieza hasta su mitad en una de las partes del basti- dor, y en sus dos extremos, para lo cual cuenta esta con sus extremidades ligeramente rebajadas para faci- litar su montaje quedando la parte central encajada a presión, montándose seguidamente la segunda parte del bastidor sobre la parte saliente de la pieza de unión, hasta conseguir que esta quede completamente oculta, momento en que el bastidor del somier está arado.

2º.- SOMIER PERFECCIONADO.

Todo tal y como se describe en el cuerpo de la presente memoria y se reivindica en su nota.

Esta memoria consta de cinco hojas foliadas y mecanografiadas por una sola de sus caras y a dos en- pacios.

Madrid, 16 DIC. 1972

POR AUTORIZACION DEL SOLICITANTE.

Jose Luis Rodriguez Domatta



FIG. 1

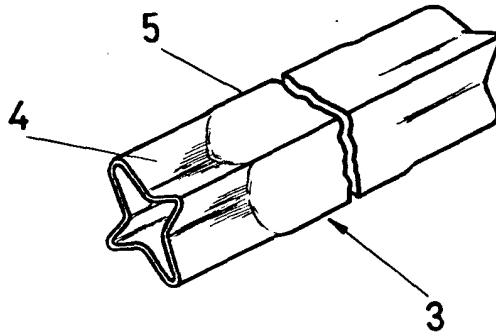
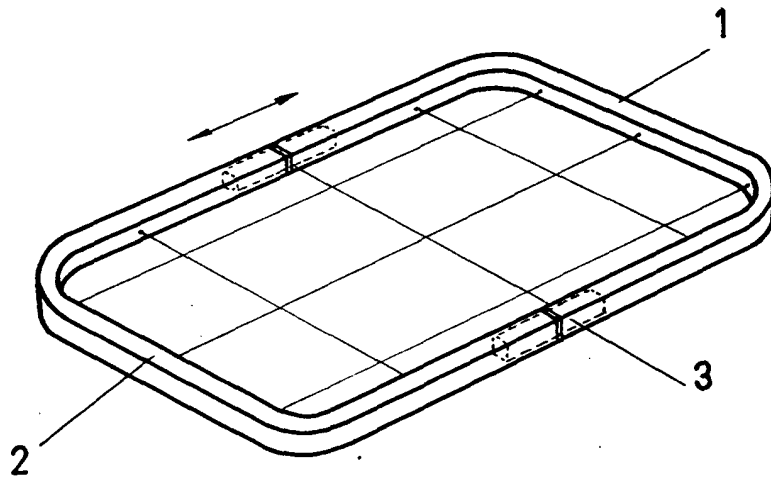


FIG. 2

MADRID, 16 DIC. 1972

Jose Ayala Rodriguez Zamatta

ESCALA VARIABLE