

PATENTE DE INVENCION

186880



13- FEB 186880

MEMORIA DESCRIPTIVA

sobre:

" Perfeccionamientos en los dispositivos para fijar  
" paneles".

=====

Solicitante: PHILIP GREGSON, de nacionalidad inglesa,  
domiciliado en 7 Jewry Street, Londres,  
Inglaterra.

=====

5. La presente invención se refiere a dispositivos para fijar paneles y más especialmente paneles para el aislamiento del calor dispuestos en muros o estructuras de edificios, o bien en vehículos, tanques, calderas y sus similares.

La invención tiene una aplicación muy extensa, y puede emplearse, por ejemplo en relación con los paneles que se usan para formar invernaderos, habitaciones o vehículos por carretera o de ferrocarril.

10. Los paneles pueden construirse de cualquier material adecuado, en forma de hojas, tal como por ejemplo, vidrio, material plástico, o un metal ligero,

186880

- 2 -3



como por ejemplo, una aleación de aluminio, asimismo láminas de madera o cartón.

15. Según la presente invención los dispositivos para sujetar en su sitio un panel comprenden una diversidad de tacos o material aislante, separados unos de otros y sujetos a un elemento de armadura de la estructura o vehículo, sirviendo estos tacos para soportar un extremo de un elemento de sujeción compuesto de dos partes, entre cuyos dos extremos se sujeta un panel.

Los tacos se sujetan a los elementos de armadura por medio de soportes u otros dispositivos apropiados.

20. Una forma de ejecución del presente invento, aplicada a un invernadero, vá representada en los adjuntos dibujos.

25. La fig. 1 es un corte vertical hecho por una parte de la estructura.

30. La fig. 2 es una vista en detalle a escala ampliada.

La fig. 3 es una vista de frente de algunos de los paneles, y

La fig. 4 es un corte por la línea 4-4 de la fig. 3.

35. En estos dibujos a representa uno de un número de elementos de armadura de un invernadero yendo la parte inferior de este elemento encastrada en hormigón b como se representa en la fig. 1. Sujetos a intervalos separados de cada elemento a hay sujetos una diversidad de tacos de madera c, estos bloques llevan unas muescas en forma de cola de milano como se representa claramente en c' en la fig. 2, para cooperar con unos carriles o traviesas d en los que váan sostenidos los paneles de vidrio e, teniendo cada carril d dos pestañas d'
40. vueltas hacia dentro que enganchan con las partes en
- 45.

186880 - 3 -



3-  
forma de cola de milano de un taco c. Cada carril lleva también en su superficie exterior una porción levantada o realce d<sup>2</sup> que sirve para colocar los paneles e. Estos últimos van encajados en sus superficies exteriores por listones tapajuntas f provistos de aberturas g para que pueda pasar un tornillo h que se ajusta en un agujero fileteado practicado en un carril, sujetándose de este modo juntos los elementos d y f.

N O T A

55. Descrita suficientemente la naturaleza del invento, así como la manera de realizarlo en la práctica, debe hacerse constar que las disposiciones anteriormente indicadas son susceptibles de modificaciones de detalle, en en cuanto no altere su principio fundamental, siendo lo que constituye la esencia del referido invento y por lo que se solicita patente de Invención, por 20 años en España: "Perfeccionamientos en los dispositivos para fijar paneles"; caracterizándose por lo siguiente:

65. 1ª. = Perfeccionamientos en los dispositivos para fijar paneles, en muros o armaduras de construcciones o en vehículos, tanques, calderas y sus similares, caracterizándose porque comprenden una diversidad de tacos de material aislante que van separados unos de otros y sujetos a un elemento de armadura de la estructura o vehículo, sirviendo estos tacos para soportar un extremo de un elemento de sujeción formado por dos partes, entre cuyos dos extremos se sujeta un panel.

70. 2ª. = Perfeccionamientos, según reivindicación 1ª, caracterizándose porque el elemento de sujeción comprende un tapajuntas prácticamente liso y una tira posterior de forma prácticamente acanalada.

75. 3ª. = Perfeccionamientos según reivindicación 2ª, caracterizándose porque la tira o listón

186880

- 4 -



80. posterior lleva unas pestañas vueltas hacia dentro con los fines que quedan especificados .

4ª.= Perfeccionamientos segun reivindicación 1ª, caracterizándose porque cada taco tiene una parte en forma de cola de milano, con el fin especificado.

85. 5ª.= Perfeccionamientos segun reivindicación 2ª, caracterizándose porque una superficie de cada listón posterior lleva un nervio central con el fin especificado.

90. 6ª.= Perfeccionamientos en los dispositivos para fijar paneles; tal y como queda sunstancialmente descrito en la presente memoria, e ilustrado en los dibujos que se acompañan.

Esta memoria consta de cuatro hojas escritas a máquina por una sola cara.

Madrid, 3 de febrero de 1949.

PHILIP GREGSON

Per Poder de J. GOMEZ ACEBO

186880

FIG. 2.

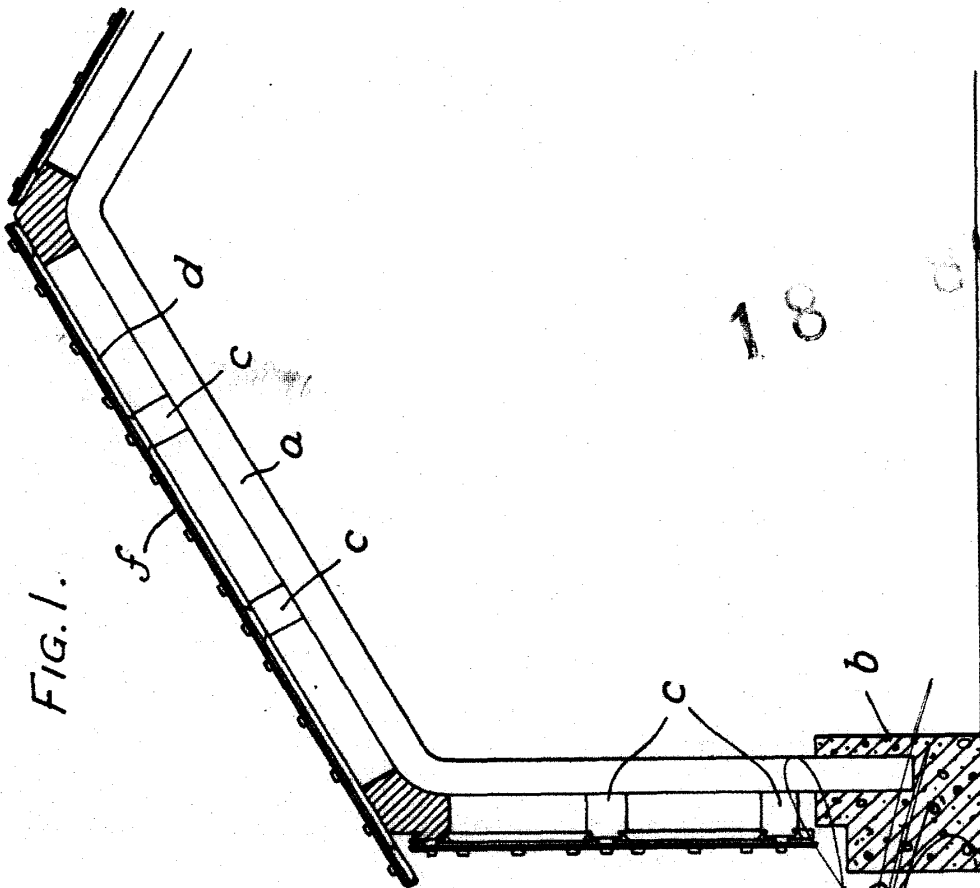
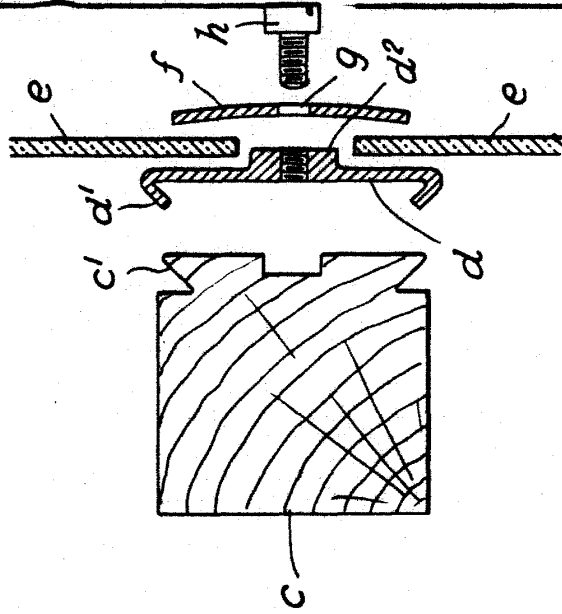


FIG. 1.



3-553

18 80

Madrid, 3 febrero 1909.

Por Poder de A. GREGSON ACEBQ

FIG. 4.

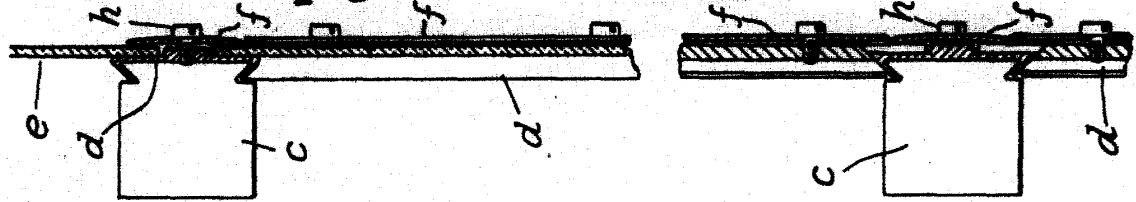


FIG. 3.



Madrid, 3 febrero 1949.

AGENCI