

186873



186873

PATENTE DE INVENCION

por 20 años

por "UNOS PERFECCIONAMIENTOS EN LAS MAQUINAS FOTOGRAFICAS",
a favor de los Sres. D. José Ramírez Pardo y D. Luis Gis-
pert Ribó, de nacionalidad española, domiciliados en Bar-
celona, Paje. Barón de Griñó, 3.

=====

MEMORIA DESCRIPTIVA

Los recurrentes han ideado y puesto en ejecución
práctica unos perfeccionamientos en las máquinas fotográ-
ficas que utilizan película continua de reducido ancho,
a modo de las máquinas denominadas "Leica", gracias a
5. los cuales se proponen producir esta especialidad de má-
quinas, en gran escala y a muy reducido precio.

Siendo estos perfeccionamientos nuevos y de su pro-
pia invención, solicitan que se les garantice en su pro-
piedad y explotación exclusiva, mediante la concesión
10. de la Patente de invención a que se refiere la presente
memoria descriptiva.

186873

Para facilitar la descripción de los perfeccionamientos ideados, se adjuntan a título de ejemplo a esta memoria, unos dibujos mostrando la esencia de los perfeccionamientos en cuestión. Debe manifestarse sin embargo, que a los efectos legales de la Patente que se solicita serán variables cuantas circunstancias y detalles no afectan, alteren, cambien o modifiquen la esencia de los perfeccionamientos que se describen a continuación.

- 15.
- 20.
- 25.
- 30.
- 35.
- 40.



El tape opuesto y fijo -11-, figura II, está resuelto en forma semejante, o sea metálico con pestaña y ano-

45. dizado; en él se localizan el órgano de propulsión -12- con su botón -25-, el dispositivo esencial de control para saber la situación de la película -13-14-, que luego se detallará y el cojinete -15- de guía de disparador que también se detallará más abajo además la caja de visor -26-. La envolvente -16- de la caja, figura III, de

50. chapa metálica se interpone y se ajusta en el interior de las pestañas de los dos tapes y se maciza por el núcleo macizo -17-, figuras IV y V que sirve de soporte al sistema de lentes, de guía y cojinete por -18- al eje -19- del mecanismo de control, por -20- al vástago -21- del

55. disparador y por -24- al pestillo -22- de cierre elástico del tape móvil -1- ya descrito. Además sirve de guía, por las ranuras -23-, a la película que se sostiene, además por prensa -27- formada por una simple chapa flexible.

60. Los propios perfeccionamientos afectan a una simplificación del mando del disparo del obturador. Simplemente consiste en una varilla o vástago rígido -21-, figura VI, con un botón -28- en su extremo que queda saliente por encima del tape -11- y retenido por el cojinete -15- ya descritos, pero que en su casi totalidad se

65. aloja en la perforación -20- prevista en el núcleo macizo -17-. La punta o testa interior de tal varilla -21- empuja a la palanca acodada -29- propia del sistema elástico de obturación escogido; resulta por tanto simple, económico, seguro y fácilmente revisable.

70.



75.

Afectan también, los propios perfeccionamientos al dispositivo para controlar desde el exterior el avance y la situación de la película en cualquier momento. La solución presentada por los perfeccionamientos en cuestión, consiste fundamentalmente en lo siguiente: un eje -19-, figuras VII y VIII, solidario con una rueda dentada engranada con las perforaciones marginales de la pe-

lícula y alojada en la canal -23- gira al avanzar esta última.

80. Este giro es visible desde el exterior puesto que al eje -19- se le enchufa a presión el botón -13- que queda al exterior del tape -11-, botón que está provisto de un índice de referencia, por tanto si se ve girar este botón es evidente que avanza la película. Pero este mismo eje -19- es solidario con otra rueda -31- provista de un sólo tope, uña o diente -32- que a cada vuelta completa hará avanzar de un diente a la rueda dentada -33- solidaria con el botón indicador -14- que señalará el número de vistas impresionadas, ya que el desarrollo de la rueda -30- dentada que engrana con la película es igual a la longitud de cada fotografía tomada.

90. A los efectos legales de la Patente que se solicita, serán variables cuantos detalles y circunstancias no afecten, alteren, cambien o modifiquen la esencia de los perfeccionamientos descritos.

95. N O T A.

Se reivindica como objeto de esta Patente de invención:

100. 1.- Unos perfeccionamientos en las máquinas fotográficas, caracterizados por el hecho de simplificar el dispositivo de cierre del tape de quita y pon moldeándolo con un ~~añón~~ interior provisto de una entalla lateral que actúa de elemento de retención para un pestillo elástico provisto situado en el interior de la caja y provisto de un botón pulsador; por el hecho de que el propio tape se moldee con un rebordado pestaña de ajuste con la caja, con los cojinetes de apoyo de los rodeles y con la caja roscada para el trípode.



105. 2.- Los propios perfeccionamientos de la reivindicación

110. anterior, caracterizados por el hecho de que se resuelva el órgano disparador del obturador del objetivo de la máquina, por un simple vástago rígido, guiado por el núcleo macizo y central de la máquina, sometido a la reacción de un resorte provisto de un botón de pulsación exterior, retenido por un anillo o relieve propio,
115. el cual vástago actúa por su testa inferior sobre una palanca acodada, que es la que propiamente acciona al sistema obturador.
3. Los propios perfeccionamientos de las reivindicaciones anteriores, caracterizados por el hecho de que se resuelva el dispositivo para el control del avance y posición de la película y situación exacta de las reservas existentes y del número de vistas tomadas, mediante un eje guiado y sostenido por el propio núcleo macizo de la caja, ya citado en las anteriores, solidario con una rueda dentada que engrana con los orificios o cremallera de la película y solidario con otra rueda con un solo diente o tope, que, a cada vuelta completa, hará avanzar de un diente a otra rueda dentada, con trinquete de retención, solidaria con el disco o botón exterior numerado; el primer eje es solidario, por enchufe a presión, con otro botón exterior provisto de un índice que, al girar, acusará el avance efectivo de la película y, al coincidir con el giro del botón indicador, señalará el número exacto de vistas tomadas.
120. 125. 130. 135.
4. Los Propios perfeccionamientos de las reivindicaciones anteriores, caracterizados por el hecho de que, para facilitar el montaje de los órganos referidos en las anteriores, se intercale entre uno y otro tapes y la envolvente general exterior de chapa metálica, un núcleo central macizo, ya referido en las anteriores,
- 140.



186873

moldesado en aleación extra ligera, que, además de las perforaciones de guía para el pestillo (reivindicación primera) para el vástago disparador (reivindicación segunda) y para el eje del controlador (reivindicación tercera), presente unas ramuras posteriores para la guía de la película presionada sobre este núcleo por una prensa elástica de chapa metálica, y sirva, además, de zócalo de sujeción y apoyo para el sistema óptico de lentes del objetivo.

145.

150.

Sean cuales fueren las circunstancias que concurran en la esencia de la patente de invención definida en las anteriores reivindicaciones, cual objeto, es:
5. UNOS PERFECCIONAMIENTOS EN LAS MAQUINAS FOTOGRAFICAS.

155.

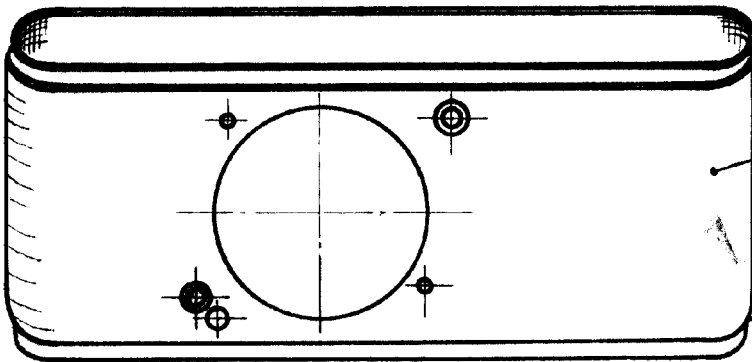
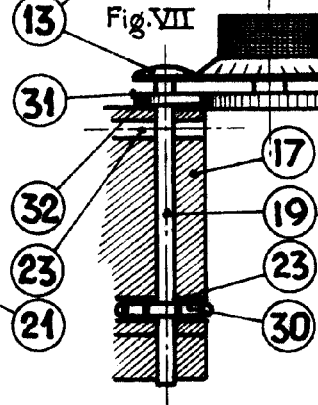
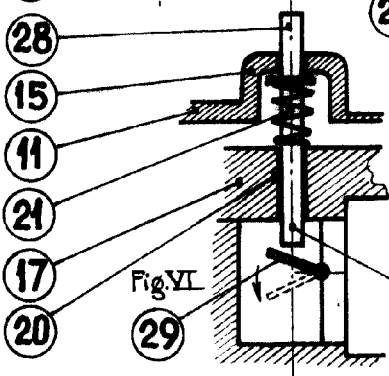
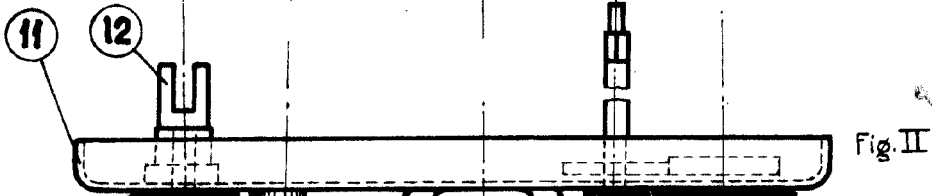
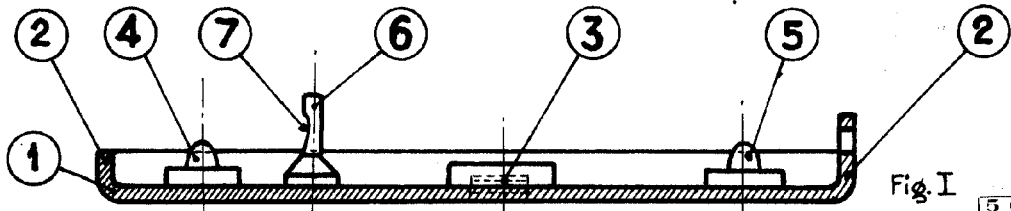
Consta la presente memoria de seis hojas foliadas y mecanografiadas por una sola cara y del dibujo unido a la misma.

Barcelona a catorce de enero de mil novecientos cuarenta y nueve.

P.A. de Don José Ramírez Pardo y
Don Luis Gispert Ribó,

L. DURÁN
P. P.





186873
 Barcelona 14 enero 1949
 P. L. D. U. S. A. U.

