



5.- pre este concepto en su más amplio sentido y nunca en limitativo.

El objeto del presente modelo es un sifón-válvula de preferente utilización en lavabos y similares, el cual se situará en el desagüe de los mismos, siendo su finalidad la de actuar como filtro para el agua que se dirige al colector, para lo cual cuenta con un disco rejilla que impedirá el paso de cualquier elemento extraño que pudiera obstruir la conducción, el cual se quedará depositado en un depósito transparente situado en la parte inferior del aparato que posibilita la visión de la cantidad de impurezas depositadas, a la vez que permite su evacuación al ser desmontable.

Para la debida comprensión de este objeto, se adjunta a la presente memoria descriptiva, una hoja de planos, en la que a título de ejemplo se representan todas y cada una de las partes que lo forman y relación que guardan entre sí.

En la citada hoja de planos se representa una sección longitudinal del sifón-válvula en la cual aparecen referenciadas las siguientes partes principales:

1.- Válvula de acople al lavabo y al cuerpo sifón -3-.-Esta válvula queda fijada al citado cuerpo -3- por medio del tubo de unión -2- con una rosca interior y exterior que ensambla la válvula con el tubo y el cuerpo superior del sifón.

2.- Tubo de unión entre válvula y cuerpo



sifón. En su parte superior tiene una zona roscada,
35.- la cual la une con la válvula, en su parte intermedia
presenta una plataforma circular -2'-, la cual tiene
la misión de sujetar al cuerpo sifón en la posición
deseada.

3.- Cuerpo sifón, el cual se une a la base
40.- del lavabo por mediación del tubo de unión -2- y la
válvula -1-.

Este cuerpo lleva incorporado el tubo de
desagüe -3'- para empalme a la red colectora.

En su parte inferior tiene una zona roscada
45.- para la incorporación del depósito transparente -9-.

4.- Tuerca de unión entre sifón y desagüe
o colector.

5.- Junta estanca entre sifón y desagüe.

6.- Tubo de enlace sifón-colector.

50.- 7.- Junta estanca entre cuerpo sifón -3-
y depósito transparente -9-.

8.- Disco rejilla, este disco está incor-
porado entre las piezas -3- y -9- del conjunto, sien-
do su misión la de impedir la entrada de cuerpos que
55.- puedan obstruir el paso en los tubos de desagüe.

9.- Depósito transparente, el cual se ensam-
bla al cuerpo sifón -3- por mediación de una rosca en
su parte superior, y tiene un estriado -10- para su
fácil montaje-desmontaje y limpieza del disco rejilla.

60.- Este cuerpo es de material transparente para
su fácil inspección ocular.



- 65.- El agua se dirigirá por el interior de la válvula de acople -1- pasando posteriormente por el tubo de unión -2-, incidirá a continuación en el depósito inferior -9-, encontrando a su paso posteriormente la interposición del disco rejilla -8- en el cual se depositará cualquier elemento o impureza extraño que pudiera ser causa de atasco en la conducción, siguiendo el agua su curso hacia el colector.
- 70.- Posteriormente y cuando se juzgue conveniente, puede ser desenroscado el depósito transparente -9- evacuándose al exterior todas las impurezas depositadas, pudiéndose incluso sacar el filtro para ser limpiado en forma apropiada.
- 75.- Hecha la descripción a que se refiere la memoria que antecede, es preciso insistir en que los detalles de realización de la idea expuesta, pueden variar, es decir, que pueden sufrir pequeñas alteraciones, basadas siempre en los principios fundamentales de la
- 80.- idea, que son en esencia los que quedan reflejados en los párrafos de la descripción hecha. En efecto, el art. 48 del vigente Estatuto sobre Propiedad Industrial, establece como no patentables, en su apartado tercero,
- 85.- "los cambios de forma, dimensiones, proporciones y materias de un objeto ya patentado", fijando así el criterio del legislador en el sentido de que patentada una idea que pueda dar lugar a una realidad práctica e industrializable, nadie podrá apoyarse en ella, para a pretexto de haber introducido ligeras modificaciones,
- 90.- presentarla como nueva y propia.



Establecido el concepto expresado, en cuanto a la amplitud que debe darse a la protección solicitada, se redacta a continuación la Nota de Reivindicaciones, de acuerdo con lo que establece el último párrafo del apartado tercero del art. 100 de la Ley, sintetizando así las novedades que se desean reivindicar.

95.-

N O T A

Por último, se declaran de novedad y utilidad en España, las siguientes:

100.-

R E I V I N D I C A C I O N E S

"="="="="="="="

1ª.- Sifón-válvula perfeccionado, de preferente utilización en lavabos y similares, caracterizado porque alrededor de un tubo de unión central, se monta superiormente en forma roscada una válvula de acople al propio lavabo, e inmediatamente debajo se montará el propio cuerpo del sifón, que quedará sustentado en un anillo periférico que al efecto comporta el tubo de unión, llevando el mencionado cuerpo del sifón su borde inferior roscado de forma que posibilita la recepción

105.-

de un depósito inferior transparente desmontable, quedando entre ambos situado un disco rejilla al cual atravesará el extremo inferior del tubo de unión, presentando el aparato en un lateral y como prolongación del cuerpo sifón, un tubo de desagüe, el cual se conectará por medio de una tuerca y una junta estanca, a la correspondiente conducción.

110.-

2ª.- "SIFON-VALVULA PERFECCIONADO"
Todo ello tal y como se describe en el cuerpo

115.-

21-4-75

1.0850

18



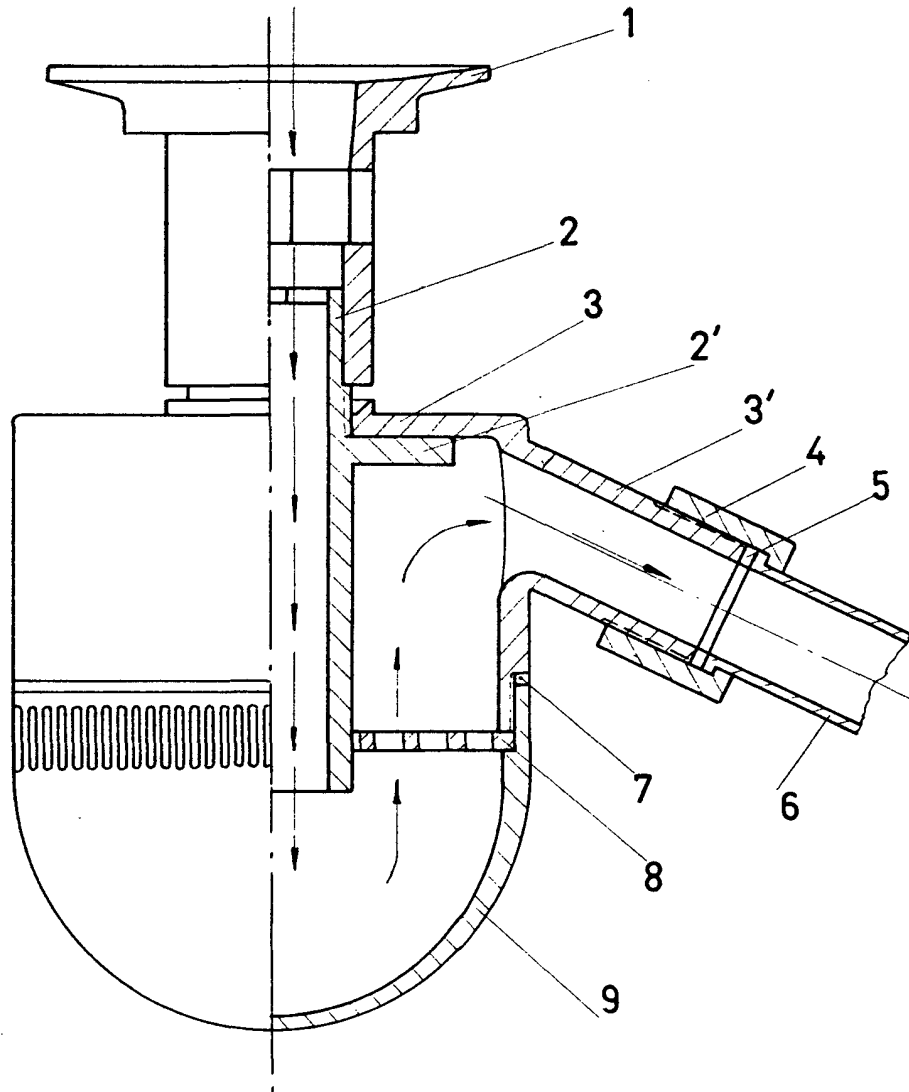
de la presente memoria y se reivindica en su nota.

Esta memoria descriptiva, consta de seis hojas foliadas y mecanografiadas por una sola de sus caras y a dos espacios.

MADRID, 15 de Diciembre de 1.972

D. JOSE MARTINEZ ELVIRA.
D. FRANCISCO TORRENT CALVO.
D. BLAS RIVEROLA BALDELLOU.

HOJA UNICA



MADRID, 15 DIC. 1972

ESCALA VARIABLE