

8-1-78

186845
186845



A 47 G

MEMORIA DESCRIPTIVA

correspondiente a la solicitud de concesión de un...

MODELO DE UTILIDAD

SOLICITANTE: D. ALBERTO FRAGA MASTP

RESIDENCIA: Wad Ras, nº 2, planta, REUS (Tarragona)
.....

ENUNCIADO: "UTIL PARA SERVICIO DE MESSA"
.....
.....

Prioridad: Patente n.º del

PT/ts.



8-1-73

186845

1

El Estatuto vigente sobre Propiedad Industrial, de 26 de Julio de 1929, en su texto refundido publicado el 30 de Abril de 1930, establece los caracteres de patentabilidad de las invenciones de tipo industrial que tienen por objeto obtener ventajas sobre lo ya conocido, admitiendo por consiguiente como patentables, las nuevas máquinas, aparatos, instrumentos, procesos de fabricación, etc. La amplitud de conceptos previstos como patentables, ha llevado al legislador a aclarar (Artº. 46) que la enumeración contenida en dicho cuerpo legal es puramente enunciativa y no limitativa, haciéndola extensiva incluso a los descubrimientos de tipo científico (Artº. 47).

5

10

15

El Decreto de 26 de Diciembre de 1947, recogiendo la Orden de 18 de Noviembre de 1935, confirma el criterio legal de que también serán patentables los instrumentos, objetos, o partes de los mismos, que aporten a la función a que son destinados, un beneficio o efecto nuevo, y en definitiva que constituyan una mejora sustancial sobre lo anteriormente conocido.

20

25

30

Pues bien, a tenor de lo expuesto, y en base al articulado que recoge los conceptos expresados, debe considerarse, que la invención a que se refiere la presente memoria, constituye una novedad industrial, con características y ventajas que la hacen merecedora del privilegio de explotación exclusiva que por ella se solicita, premiando así los méritos de quien aporta a la industria del país una mejora efectiva y precisamente comprendida entre las enunciadas por la ley como patentables. (Arts. 46 y 47 en relación con el 171, en su nueva redacción afectada por la Orden de 18 de Noviembre de 1.935).



0.1.73

1

El objeto de este registro lo constituye un util para servicio de mesa, especialmente concebido para posicionar los cubiertos utilizados por el comensal, aislando del mantel o de la superficie de la mesa, la parte de trabajo de los cubiertos que manejados por el comensal, queden im-
5
pregnados por los alimentos que éste consume.

10

El util que nos ocupa está constituido por un cuerpo prismático, macizo u obtenido a partir de un cuerpo laminar doblado en dos o más diedros, cuyo cuerpo, en el vértice más alejado de su base, presenta una pluralidad de escotaduras de iguales o distintas dimensiones.

15

Las escotaduras actúan como soporte de la parte anterior de los cubiertos y su número es variable, ya que éste quedará determinado por los cubiertos utilizados por el comensal; aunque como mínimo se preveeran escotaduras para soportar la cuchara, el tenedor y el cuchillo.

20

En la hoja de dibujos que se acompaña, se han representado dos ejemplos prácticos del util descrito, uno de ellos está obtenido a partir de una placa doblada en dos diedros, mientras que el otro lo está a partir de un cuerpo macizo, cuyas caras laterales son curvas hacia afuera; y aunque por este hecho se escapa de la definición geométrica de un prisma, su identidad con respecto a las características básicas del util no ofrece duda.

25

Para completar graficamente lo expuesto, una de las figuras muestra, en línea de puntos, un cubierto posicionado y aislado de la superficie de la mesa.

30

Referidos a estos dibujos señalamos: -1- cuerpo del util; -2- escotaduras de distintas o iguales dimensiones en las que se posicionan los cubiertos.

00178

186845



1

Logicamente las dimensiones de las escotaduras están determinadas por el tipo de cubierto a que se destina y así observamos que en los dibujos aparece una escotadura más angosta y profunda que las otras, especialmente adaptada para posicionar e inmovilizar el cuchillo.

5

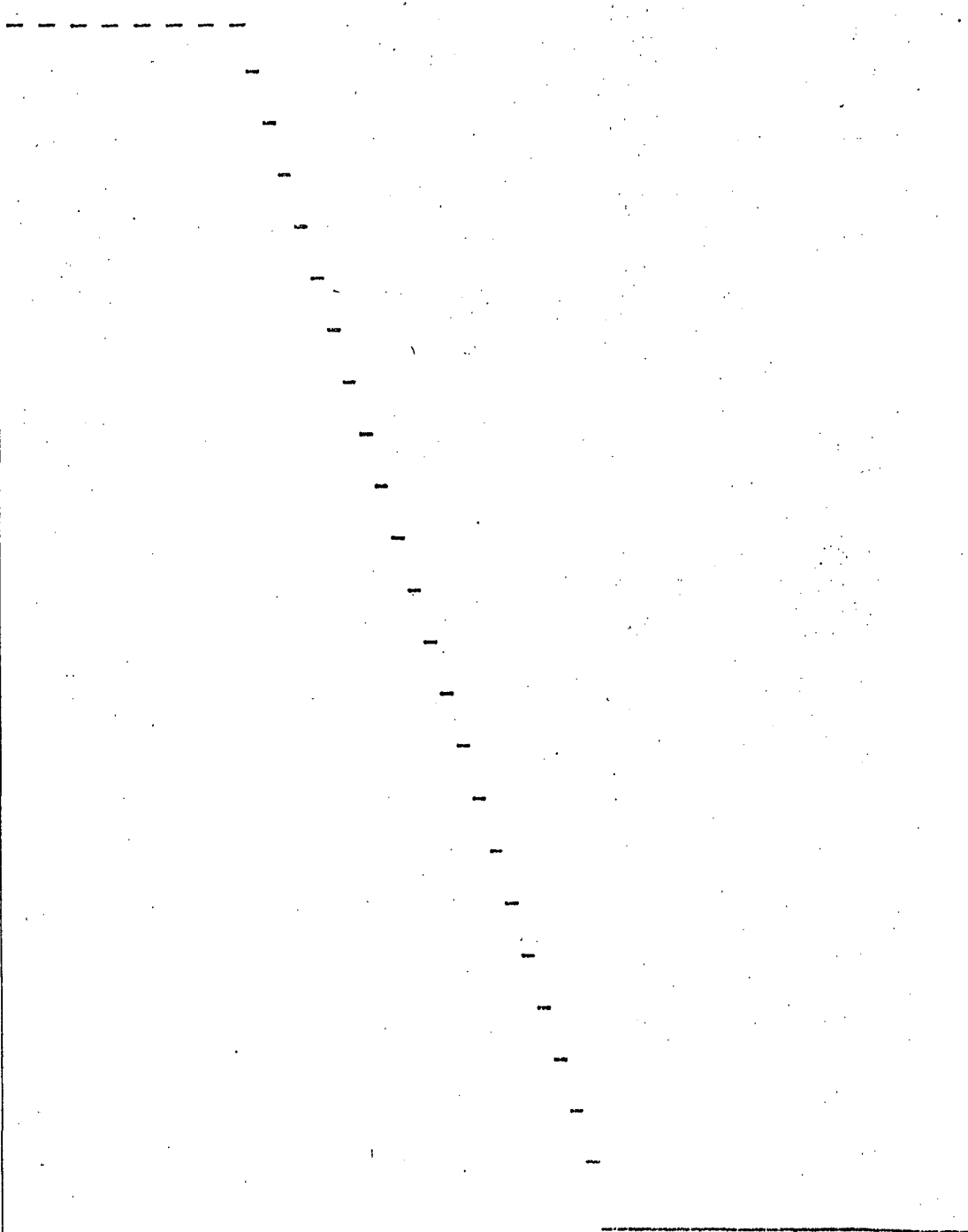
10

15

20

25

30





186845



1 Hecha la descripción a que se refiere la memoria
que antecede, es preciso insistir en que los detalles de
realización de la idea expuesta, pueden variar, es decir,
que pueden sufrir pequeñas alteraciones, basadas siempre
5 en los principios fundamentales de la idea, que son en esen-
cia los que quedan reflejados en los párrafos de la descrip-
ción hecha. En efecto, el Artículo 48 del Estatuto vigente
sobre Propiedad Industrial, establece como no patentables,
en su apartado tercero, "los cambios de forma, dimensiones,
10 proporciones y materias de un objeto ya patentado" fijando
así el criterio del legislador en el sentido de que paten-
tada una idea que pueda dar lugar a una realidad práctica
e industrializable, nadie podrá apoyarse en ella para, a
pretexto de haber introducido ligeras modificaciones, pre-
15 sentarla como nueva y propia.

Este principio, en cuanto al alcance de la protec-
ción del objeto patentado se refiere, se halla confirmado
por numerosas Sentencias del Tribunal Supremo, y entre -
ellas, como más terminantes, en las de fechas 16 de octubre
20 de 1954, 23 de enero de 1959, 20 de marzo de 1964 y otras.

Establecido el concepto expresado, en cuanto a la
amplitud que debe darse a la protección solicitada, se re-
25 ducta a continuación la Nota de Reivindicaciones, de acuer-
do con lo que se establece en el último párrafo del apar-
tado tercero del Artículo 100 de la Ley, sintetizando así
las novedades que se desean reivindicar:

NOTA DE REIVINDICACIONES

30 En resumen, el privilegio de explotación exclusi-
va que se solicita, recaerá sobre las reivindicaciones si-
guientes:

8-1-72

186845



1972

1868

1

1a.- "UTIL PARA SERVICIO DE MESA", caracterizado esencialmente porque está constituido por un cuerpo prismático, macizo u obtenido por dos o más diedros, cuyo cuerpo en el vértice más alejado de su base, presenta una pluralidad de escotaduras de iguales o distintas dimensiones.

5

2a.- Se reivindica por último como objeto sobre el que ha de recaer el Modelo de Utilidad que se solicita: "UTIL PARA SERVICIO DE MESA".

10

Todo ello tal y como queda descrito y reivindicado en la presente memoria descriptiva que consta de seis páginas mecanografiadas y dibujos adjuntos.

Madrid, 15 diciembre de 1.972

BERNARDO UNGRIA

P.P.

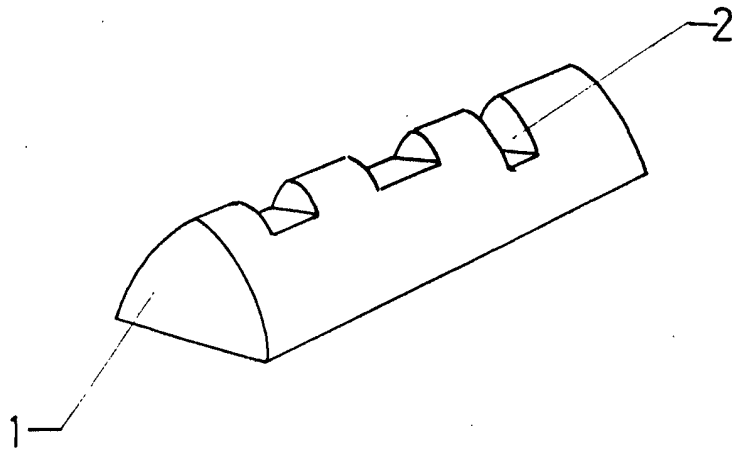
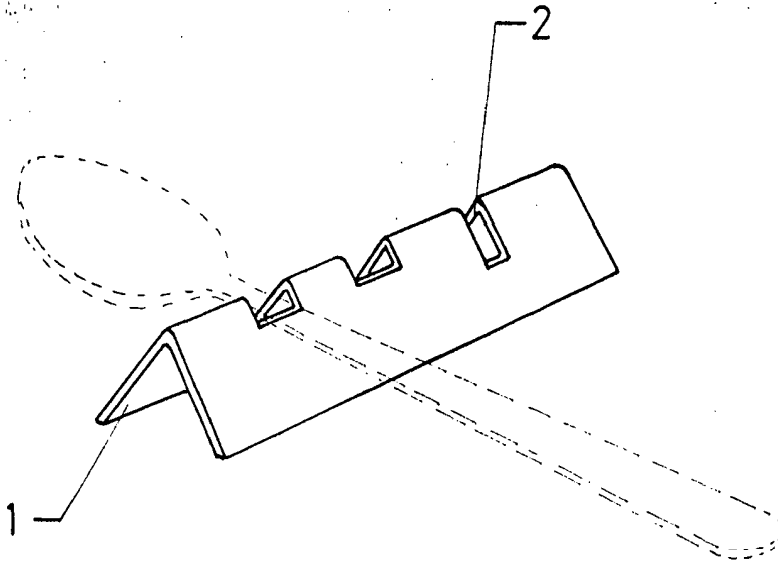
15

20

25

30

186845



ESCALA VARIABLE

Madrid, 15 de diciembre de 1972

BERNARDO UNGRIA

P. P.