

1° FEB.



186844

186844

P A T E N T E
D E
I N V E N C I O N

por "UN DISPOSITIVO DE SEGURIDAD PARA CIERRES DE PUERTAS BASADOS EN EL JUEGO DE ELEMENTOS BASCULANTES", a favor de Don José Elguero Chavarri, de nacionalidad española, residente en MADRID, Moratín, 7.

- . -

MEMORIA DESCRIPTIVA

La presente invención se refiere a un dispositivo de seguridad para cierres de puertas basados en el juego de elementos basculantes, especialmente aplicable a los del tipo picaporte.

5 Conocido es el gran número de dispositivos empleados para dar seguridad a los cierres de puertas de picaporte, sobre todo a los de resbalón, pero los picaportes de tipo basculante necesitan, hasta ahora, recibir ese seguro dotando a la puerta de un cerrojo complementario, hoy día antieconómico en relación a su finalidad, o bien introducir una cuña en la abrazadera, medio rudimentario que requiere
10 una maniobra molesta y que no resuelve nada, pues, o la cuña entra holgadamente y se cae al menor impulso, o entra ajustada y es difícil de colocar, aparte de que, si el picaporte carece de abrazadera, falla este procedimiento asegurador.

15 En estos sistemas de picaporte consistentes en un pasamano o llanta que apoya en dos puntos, de los que uno de ellos es un saliente



186844

provisto de una entalladura donde se aloja el pestillo, y el otro es un eje fijo al batiente de la puerta, la seguridad debe ser dada en armonía con la sencillez y paratura del mecanismo de suerte que, una vez echado el seguro, sea imposible la apertura desde el exterior,

Con la presente invención se consigue dotar al picaporte, dentro de su sencillez, de un medio seguro y eficaz que transforma este sencillo elemento en un verdadero cerrojo, y todo ello sin necesidad de complicadas maniobras ni alteración de los elementos básicos de funcionamiento.

El fundamento del invento es, una pieza pivoteante alrededor de un eje situado en la parte saliente, o nariz, del picaporte, cuya pieza puede adoptar dos posiciones, una colgante y otra enhiesta, pasando de una a otra mediante un giro un poco mayor de los 180º, giro dado fácilmente a mano por el usuario y así que no hay resistencia alguna importante que lo impida. Esta pieza tiene un trazado de C volviendo su convexidad hacia la puerta cuando ocupa la posición inactiva, y opuestamente a la puerta cuando se sitúa en la de trabajo o enhiesta. Esta pieza gira alrededor de un eje creado transversalmente a la pieza saliente del picaporte, sea por tornillo pasante, sea en otra forma similar, y está integrada por una pletina plegada en U, o por dos unidas por un extremo, de suerte que deje entre sus dos laterales un espacio longitudinal vertical suficiente para alojamiento de la nariz del picaporte cuando se enhieste aquella. El eje de giro viene a quedar situado en la rama inferior de la C cuando esta pieza está en trabajo, y la otra rama de la C toma un perfil mas cerrado, de verdadero gancho, para facilitar su función aseguradora complementada como después indicaremos.

En esta forma está conseguido el objeto principal del invento, pero como complemento a la eficiencia del mismo, pueden preverse



186844

los perfeccionamientos siguientes:

5 a).- Para hacer mas íntimo el contacto del extremo asegurador de la pieza en C, cuando este extremo monte sobre el pasamano del picaporte al enniestar la pieza pivoteante de dicho trazado, con el paramento del marco o chapa porta-nariz, se procura que la vertical que pasa por el centro de gravedad de la mencionada pieza, quede situada entre el eje de giro de la misma y el citado paramento. De esta suerte, aun cuando el pestillo sea agitado rápida y violentamente desde el exterior, no será posible que la pieza caiga girando alrededor de su eje si no es a voluntad del ocupante del local.

10 b).- Asegurar la inamovilidad absoluta de la pieza pivoteante en C cuando está en posición enniesta o de trabajo, mediante sendos granetazos dados por el exterior de los laterales de la misma, en forma que su posición coincida con otros semejantes que se dan en los laterales de la parte saliente o nariz del picaporte, así el usuario tendrá que vencer una ligera resistencia para él, pero suficiente para la deseada inamovilidad.

15 c).- Creando una pequeña porción biselada en el borde superior del pasamano para que sea donde monte la parte ganchuda de la rama superior de la pieza en C, en forma tal que la superficie del bisel esté inclinada hacia el marco de la puerta, y como el pico en gancho de aquella pieza resbala por esa superficie cuando se trata de forzar el picaporte, resultará favorecida la adherencia de esa rama contra el marco y por lo tanto aumentada la seguridad del dispositivo.

20 Para la completa comprensión del invento vamos a describir, a título de ejemplo, no limitativo, un caso de ejecución valiéndonos de las figuras de la adjunta lámina de dibujos: en ella,

25 La fig. 1ª representa, en dos vistas normales entre sí, el dispositivo aplicado a un picaporte, ocupando la posición de trabajo. Y

30 La fig. 2ª muestra dos vistas similares pero con el dispositivo

1 86 844 1° FEB 6



en posición de inactividad.

Designamos en 1 la chapa porta-nariz del picaporte sujeta al marco de la puerta (no representado), 2 es el pasamano o llanta con el pomo 3 para su manejo; 4 es la pieza saliente, o nariz, del picaporte en cuya entalladura apoya encajado el extremo de 2; la pieza pivotante con trazado en C se designa en 5 estando formada en este ejemplo por una pletina doblada en U y con el perfil lateral que muestran las vistas de costado del dispositivo. Esta horquilla gira sobre el eje 6 que sobresale de los costados laterales de la nariz, y 7 son los granetazos o abolladuras que encajan en los entrantes correspondientes de esta última pieza saliente cuando la 5 ocupa la posición indicada en la fig. 1ª, o sea la de seguro. Finalmente, vemos en 8 designado el bisel donde encaja el extremo ganchudo de la pieza en C.

Como vemos, no empleamos aquí ni muelles ni elementos de desgaste prematuro, ni hace falta, si no se quiere, dotar al picaporte de abrazadera limitadora de recorrido. Se salvan los inconvenientes de la cuña independiente y no se requieren operaciones engorrosas para la eficacia del conjunto.

El invento, dentro de su esencialidad, puede ser objeto de variantes que quedarán igualmente protegidas, tanto en lo que se refiere a la clase de materiales empleados como al tamaño y forma de los elementos que integran el dispositivo siempre que se respete el perfil de los que caracterizan la función a desempeñar, ya que todo ello entra dentro de los límites y alcance del invento.

1 86 844

1° FEB.

N O T A



Descrito el objeto del invento, se consideran como nuevas y de propia invención las reivindicaciones siguientes:

5 1.- Un dispositivo de seguridad para cierres de puertas basados en el juego de elementos basculantes, esencialmente caracterizado por constar de una pieza, pivoteante alrededor de un eje transversal- mente dispuesto en la pieza saliente o nariz del picaporte, cuya pieza tiene perfil en C y puede ocupar dos posiciones, una de inac- 10 tividad o penular, y otra de trabajo o enhiesta, pasando de una a otra mediante un giro de algo mas de 180° proporcionado manualmente por el usuario, disponiéndose la posición de trabajo en forma tal que al ocuparla monte un brazo de la pieza en C sobre el pasamano del picaporte mientras que en el otro brazo está practicado el alo- 15 jamiento para el eje de giro de la misma.

2.- Un dispositivo, según se reivindica en la 1, en el que, la 20 extremidad de la pieza pivoteante de perfil en C, cuando está en posición de seguro, o sea de trabajo, la vertical que pasa por su centro de gravedad queda comprendida entre el eje de giro de dicha pieza y el paramento del marco de la puerta.

3.- Un dispositivo, según se reivindica en la 1, en el que, la 25 extremidad de la pieza pivoteante de perfil en C que monta sobre el borde superior del pasamano del picaporte tiene pronunciada su punta con trazado ganonado, y una porción correspondiente del borde superior del citado pasamano está a su vez tallada en bisel que incli- na su superficie cóncava hacia el marco de la puerta, de suerte que al pretender bascular el pestillo estando la pieza en C en su posi- 30 ción de seguro, dicho bisel resbala por la extremidad ganonada y obliga a la pieza en C a un contacto mas ceñido con el marco de la puerta o con la chapa porta-nariz del picaporte.

- 0 -
1 86 844

1º FEB.



5
4.- Un dispositivo, según se reivindica en la 1, en el que, los laterales de la pieza pivoteante en C llevan sendos granetazos que, cuando esta pieza ocupa la posición de seguro, coinciden con otros practicados en la pieza saliente, o nariz, del picaporte, asegurando así la inamovilidad de aquella pieza mientras ejerce su función aseguradora del mecanismo de cierre.

5.- Un dispositivo de seguridad para cierres de puertas basados en el juego de elementos basculantes.

Según se describe y reivindica en la presente memoria que consta de seis hojas foliadas y mecanografiadas por una sola cara y de una lámina de dibujos.

Madrid, a primero de Febrero de mil novecientos cuarenta y nueve.

JOSE ELGUERO CHAVARRI.

p. a.

JAIME ISERN MIRALLES

p. p.



186844

Figura 1ª.

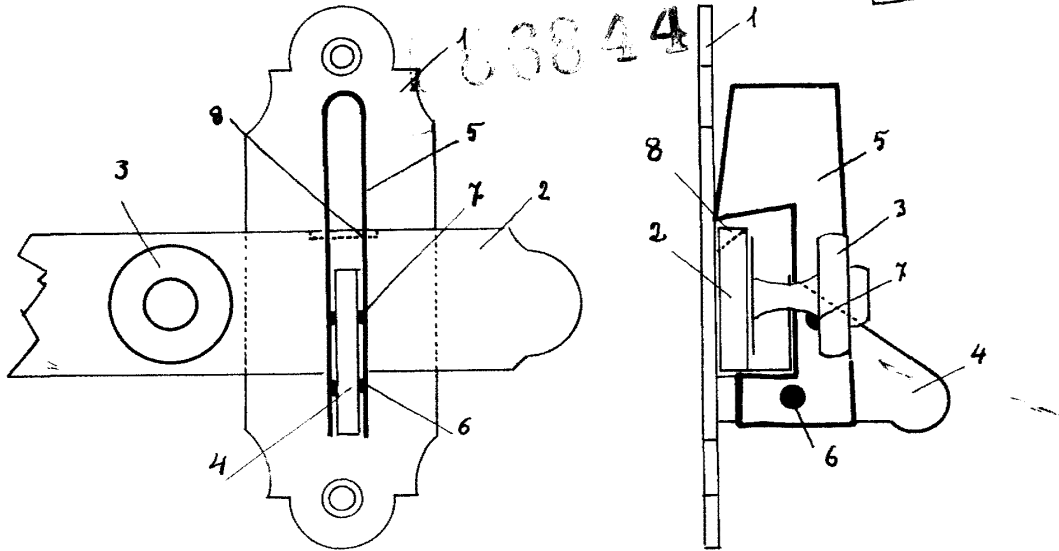
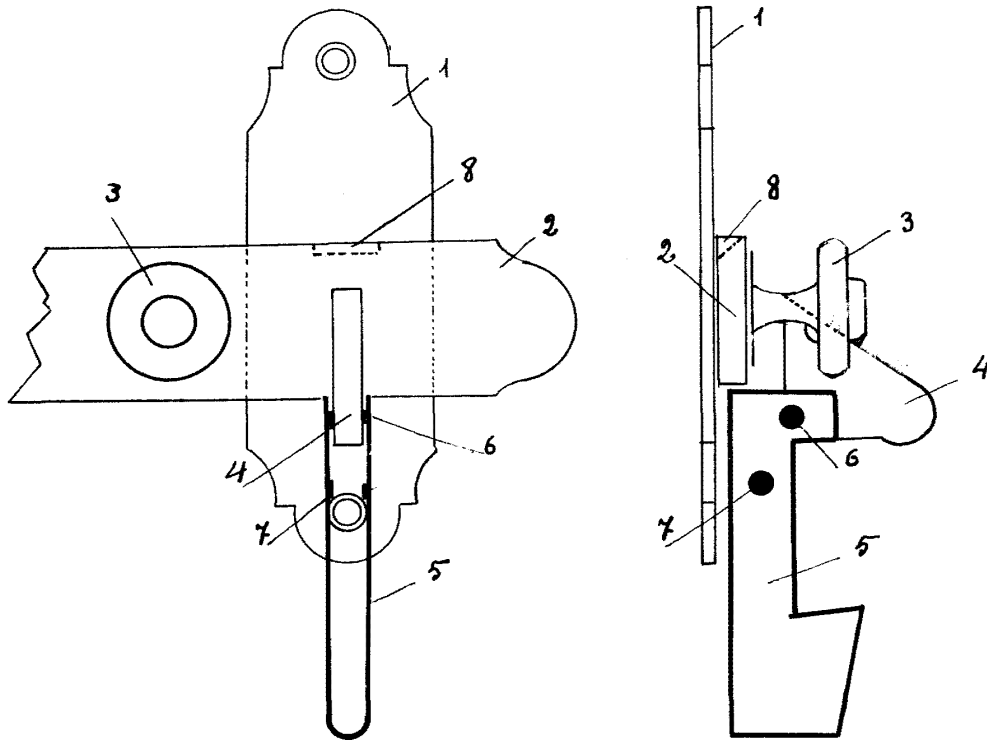


Figura 2ª.



Madrid, a 1º de Febrero de 1949.