

10-10-74



186839

F 16 K

MODELO DE UTILIDAD

que por veinte años se solicita a favor de Dn. Rafael OGUETA NICOLAS, de nacionalidad española, con domicilio en Oxirondo 9-1º.D. VERGARA (Guipuzcoa), y que ha de recaer sobre "VALVULA DE DISTRIBUCION Y REGULACION DE UN CAUDAL DE AGUA "

5

=====

Memoria Descriptiva

El registro del modelo de utilidad que se solicita tiene por objeto garantizar la explotación exclusiva en todo el territorio nacional y sus posesiones de una válvula de distribución y regulación de un caudal de agua, conforme se describe a continuación y se representa gráficamente en el adjunto dibujo a título de ejemplo.

10



5

El modelo de utilidad a que se refiere la presente memoria, se destina a garantizar la explotación y la propiedad exclusivas, en todo el territorio nacional, de una válvula de distribución y regulación de un caudal de agua, de especial aplicación en instalaciones de calefacción de sistema monotubular anular.

10

Su cometido es el de dividir el caudal de agua que impulsa el acelerador de una caldera individual en dos caudales que circulen por dos diferentes ramales anulares, cada uno de los cuales tiene diferente longitud que el otro y, por tanto, precisa de distinta aportación de calor.

15

La válvula según el modelo, lleva a cabo la distribución convenientemente regulada del caudal de agua principal de manera tal que los caudales secundarios y la velocidad de circulación por cada uno de los ramales tienen valores equivalentes.

20

Esta división y regulación de caudal permitirá el efectuar instalaciones de calefacción transformando el sistema monotubular clásico <sup>en</sup> sistema monotubular anular, es decir con un único caudal de agua que a la salida de la caldera se ramifica en dos diferentes circuitos que vuelven a unirse de nuevo a la entrada de la caldera constituyendo el único retorno del citado único caudal de salida.

25

Como es sabido, en el sistema monotubular clásico, el agua sale a determinada temperatura de la caldera y va perdiendo grados a medida que avanza a través de cada radiador comprendido en el circuito hasta retornar nuevamente a la caldera; este circuito es de caudal constante, velocidad constante y temperatura variable. Comparativamente, con el sistema monotubular anular, resultado de dividir en dos el caudal principal, pero consiguiendo por medio de la válvula según el modelo que el caudal secun-

30



dario sea idéntico en cada anillo y que el agua circule en ambos a la misma velocidad, se consiguen las siguientes ventajas para la instalación de calefacción y su funcionamiento:

- 1ª.- Precisa menor sección de tubería.
- 5 2ª.- Mayor facilidad de colocación de la tubería al simplificarse la mano de obra.
- 3ª.- Menor contenido de agua en la instalación, obteniéndose reducciones que oscilan entre un 10 y un 40%, según los casos.
- 10 4ª.- Aumento del rendimiento de la instalación porque el agua, a la temperatura máxima de salida de la caldera, entra simultáneamente en dos radiadores (en el sistema clásico solo se beneficia el primer radiador del circuito).
- 15 5ª.- Menor inercia térmica en toda la instalación, en la que se consigue más rápidamente la temperatura de "confort".
- 6ª.- Menor peso total de la instalación.
- 20 7ª.- Al ser aumentado el rendimiento de la instalación y reducido la cantidad de agua a calentar por la caldera, ésta debe aportar menos Kilocalorías al funcionamiento de la instalación y obtiene un apreciable ahorro de combustible.
- 25 8ª.- Al ser aumentado el rendimiento de la instalación es posible utilizar radiadores de menor superficie de irradiación, lo que significa otro importante ahorro.
- 30 9ª.- Al tener que aportar menos Kilocalorías la caldera, se consigue un funcionamiento más desahogado de la misma.



10a.- Al disminuir el caudal en circulación, se disminuyen las pérdidas de carga en los radiadores y se proporciona un mayor desahogo al acelerador de agua de la caldera.

5

A continuación, vamos a describir la válvula según el modelo y, para facilitar la comprensión del objeto y solamente a título de ejemplo, se adjunta una hoja de planos en la que:

- la figura 1, representa la vista frontal de un extremo del conjunto de la válvula;

10

- la figura 2, representa la sección longitudinal por II-II de la figura 1.

Refiriéndonos a dichas ilustraciones, podemos ver que la válvula que se preconiza está constituida por un cuerpo de válvula 1 que puede adoptar exteriormente cualquier forma aconsejable, prismática o no, y que dispone de una cámara interior constituida por una perforación axial roscada, en cada uno de cuyos extremos va adscrito un tornillo obturador 3 cuya posición relativa se fija por medio de una tuerca 2.

15

20

En una de las caras laterales del cuerpo de válvula 1, va centrada la canalización de entrada 4 de agua procedente de la caldera y en la cara opuesta van dispuestas las dos canalizaciones de salida 5, ocupando una posición que las sitúa bajo el efecto del tornillo obturador 3 correspondiente, el extremo interior del cual consigue la regulación del caudal de salida abierto o cerrando más o menos la sección de paso de la dicha canalización de salida.

25

30

De esta manera y de acuerdo con la instalación de radiadores dependiente de cada canalización de salida 5, se puede regular la sección de paso de la misma a fin de conseguir una igualdad de la velocidad de circulación en los ramales anulares dependientes de las mismas.

1041074



5 Es obvio que la válvula que hemos descrito puede ser utilizada con todo tipo de tuberías, metálicas o no, para regular caudales de entrada que se estima quedan comprendidos entre 200 y 1,500 litros/hora provinentes de cualquier tipo de caldera para calefacción, siempre y cuando el caudal de su acelerador coincida con los caudales de entrada para los que ha sido diseñada.

10 Serán pues variables las circunstancias de tamaño, forma y material particularmente referidas a cada uno de los elementos que integran el conjunto de la válvula, en el que podrá ser variado todo aquello que no suponga una alteración de la esencialidad del objeto expuesto en la pasada descripción, la cual deberá ser tomada en su más amplio sentido y no como una limitación de posibilidades de realización.

15 NOTA DE REIVINDICACIONES

Se reivindica como propio y nuevo en España a favor de Dn. Rafael OGUETA NICOLAS, con domicilio en Oxirondo, 9-12, VERGARA (Guipuzcoa), lo especificado en las siguientes reivindicaciones:

20 1ª.- Válvula de distribución y regulación de un caudal de agua de aplicación en instalaciones de calefacción de sistema monotubular anular, caracterizada por comprender un cuerpo de válvula que dispone de una cámara interior constituida por una perforación axial roscada en cada uno de cuyos extremos va adscrito un  
25 tornillo obturador cuya posición relativa se fija por medio de una tuerca.

30 2ª.- Válvula según la reivindicación 1ª, caracterizada porque, en una de las caras laterales del cuerpo de válvula, va centrada la canalización de entrada de agua procedente de la caldera, que accede a la cámara interior, y en la cara opuesta van situa-

10-10-72



das dos canalizaciones de salida que se comunican con los dos  
ramales o derivaciones por las que circulan los caudales secun-  
darios en que se subdivide el caudal principal de entrada.

5 3a.- Válvula según las anteriores reivindicaciones, caracteriza-  
da porque cada una de las canalizaciones de salida ocupa una po-  
sición que la sitúa bajo la acción del extremo interior del tor-  
nillo obturador del lado correspondiente, el cual consigue la  
regulación del caudal de salida abriendo o cerrando más o menos  
la sección de paso de la dicha canalización de salida, al objeto  
10 de equilibrar la velocidad de circulación del agua en los dos ra-  
males o derivaciones aunque los mismos sean diferentes.

4a.- VALVULA DE DISTRIBUCION Y REGULACION DE UN CAUDAL DE AGUA.

Tal y como se deja descrito en la memoria precedente  
que consta de seis hojas foliadas y mecanografiadas por una sola  
15 de sus caras y una hoja de planos.

Madrid, 15 de Diciembre de 1.972

P.A. de Dn. Rafael OGUETA NICOLAS

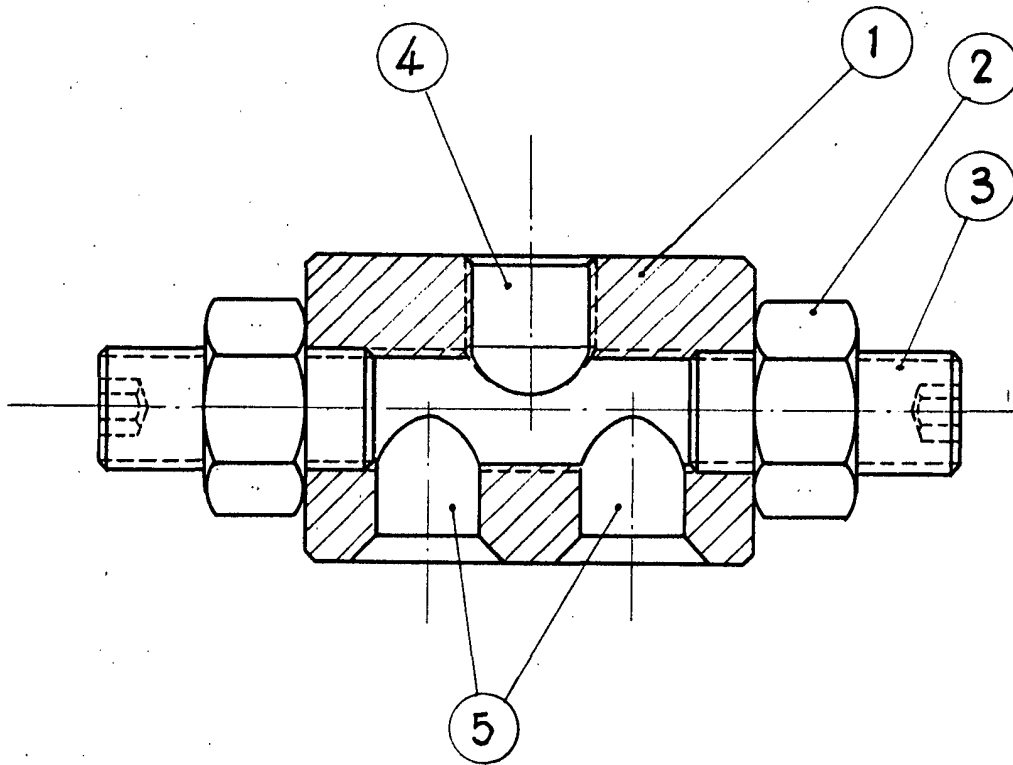
Victor Gil-Vega.

A handwritten signature in black ink, appearing to read "Victor Gil-Vega". The signature is stylized and written over a faint, larger outline of the same name.

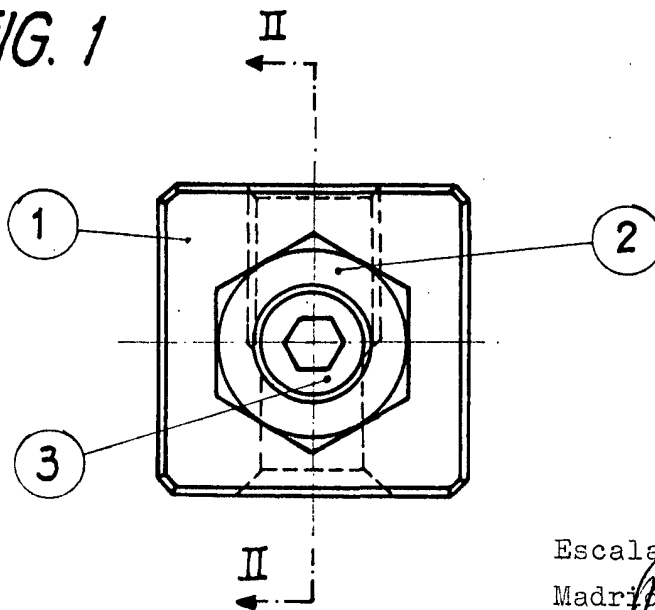
15 DIC.



*FIG. 2*



*FIG. 1*



Escala variable  
Madrid, 15.12.72  
P.A.

ESCALA VARIABLE