

186828

15 D/2



10-11-74

A 47 G

MEMORIA DESCRIPTIVA

Correspondiente a un Modelo de Utilidad por 20 años, para todo el territorio español, por: SABANA BAJERA AUTOFIJABLE AL COLCHON, a favor de Industrias Textiles del Guadalhorce, S.A., entidad española, residente en Málaga, Carretera de Alora, Km. 5.

== : == == : == == : ==

El Modelo de utilidad a que se refiere la presente Memoria, se destina a garantizar la explotación y la propiedad exclusivas, en todo el territorio nacional, de una sábana bajera autofijable al colchón la cual dispone en sus cuatro esquinas de medios de sujeción que la



convierten en inamovible y antideslizante.

10.- Una de las características de la sábana según el Modelo reside en el hecho de que en sus ángulos no lleva realizados cortes para producir pestañas o solapas y sí sólo un redondeado periférico con el que se consigue igualar los bordes a nivel horizontal al caer el vuelo de la sábana sobre el colchón.

15.- Entre las indudables ventajas que ofrece la sábana que se preconiza, podemos citar como importante la de que no lleva adscrito de manera fija o permanente ningún aditamento, tensor o apéndice que compliquen su estructura y utilización o bien que dificulten su lavado, doblado, planchado y almacenado, que se mantienen en las mismas condiciones que las sábanas corrientes. Nos referimos a aditamentos tales como botones, elásticos, frunces, cintas, vainas, cremalleras, confeccionado de bolsas y cantoneras, etc. En su lugar, la sábana bajera según el Modelo lleva dispuestos en cada esquina dos adecuados y reforzados ojales que ocupan los extremos de una imaginaria línea diagonal.

25.- Estos ojales son de preferencia ojales volantes o presillas obtenidos de una trencilla directamente cosida a la sábana materializando la antes citada línea diagonal, pero pueden ser hechos de otra manera siempre que sean a prueba de desgarramientos de acuerdo con técnicas conocidas o por conocer, con base vulcanizada o termo-soldada, pegados, cosidos, y ser alargados o redondos, tipo ojete, etc. Su misión es la de servir de puntos de anclaje a los extremos de un tirante apropiado que están provistos

30.-

186828

05 D



35.- de medios de enganche fáciles de montar y desmontar.

De la manera expuesta, la sábana según el Modelo está complementada con cuatro de los citados tirantes, que se le montan cuando ha de ser colocada sobre el colchón y se le desmontan cuando ha de ser lavada, doblada, plancha-

40.- da, etc. Tales tirantes son unas bandas que pueden ser de muy distintos materiales, elásticos o no, que se hacen pasar por debajo de las esquinas del colchón, que se mantienen ocultos por los vuelos colgantes de la sábana y por el propio colchón, y que mantienen atirantados los citados vuelos colgantes de aquella y, por tanto, la superficie de la misma sobre el repetido colchón.

45.- Por causa de esta característica manera de montarse, los citados vuelos colgantes de la sábana no necesitan de bordes sobrantes para remeter debajo del colchón; ello repercute beneficiosamente en un menor tamaño y la consiguiente economía de material que abarata el coste de la sábana.

50.- Para mejor comprensión del objeto y solamente a título de ejemplo, se adjunta una hoja de planos en la que:

55.- - la figura 1, representa la vista de la planta o desarrollo de la sábana bajera según el Modelo.

- la figura 2, representa la sábana de la figura 1 con indicación de la disposición de sus medios de fijación sobre el colchón.

60.- - la figura 3, representa la vista en planta de uno de los cuatro tirantes de esquina.

- la figura 4, representa la posición de montaje de una esquina.



15 DIC. 1972

65.- Refiriéndonos a las dichas ilustraciones, podemos ver que el desarrollo de la sábana bajera según el Modelo - es un rectángulo -1- con las esquinas redondeadas (figura 1) Se comprende que este redondeado de esquinas no tiene una finalidad funcional sino sólomente estética, ya que con él se persigue el igualado de los bordes a nivel horizontal al caer el vuelo de la sábana sobre el colchón. En caso conveniente puede llegar a suprimirse.

70.- En cada una de las esquinas de la sábana van realizados al menos dos ojales reforzados -2- que están situados en los extremos de una línea diagonal imaginaria -3- y cuya realización puede ser solucionada (como antes hemos dicho) de diferentes maneras, (figura 2).

75.- Los citados ojales -2- son los puntos de anclaje para los medios de enganche -4- fácilmente montables y desmontables que van adscritos a los extremos de unos tirantes -5- destinados a ser pasados por debajo del colchón -6- para fijar sobre el mismo la posición de la sábana.

80.- También estos tirantes -5- pueden estar constituidos con muy diversos materiales elásticos o no y, en una versión simplificada, ser unas simples cintas de tejido fijas por un extremo en los lugares teóricos de los ojales para ser anudadas por debajo del colchón ejerciendo la necesaria tracción. De preferencia, los tales tirantes -5- deben poder ser regulados en longitud y en tracción (caso de ser elásticos) para poder acoplarse a diferentes alturas de colchón. Una solución es la que se indica en la figura 3 de la hoja de planos, en la que la longitud del tirante -5- representado lleva realizados una pluralidad de agujeros equidistantes

85.-

90.-



tantes -7- sobre los que acoplar los medios de enganche -4- a la distancia necesaria.

95.-

En el montaje sobre el colchón, los tirantes -5- son hechos pasar por debajo de las esquinas del mismo, quedando ocultos por él y por el vuelo plisado de la caída de las esquinas de la propia sábana -1-, la cual queda perfectamente estirada sobre la superficie del colchón -6- a la vez que sus vuelos de caída resultan atirantados sobre los bordes del mismo sin necesidad de ser remetidos por debajo de él.

100.-

Se comprende que en el conjunto de sábana bajera que hemos descrito se pueden introducir ligeras variantes que, en cualquier caso, resultan comprendidas en el Modelo, pudiendo ser citadas:

105.-

a) - Las puntas de los tirantes inferiores pueden estar fijas a la sábana, evitando ojales, ojetes, enganches, dispositivos de regulación, etc.

110.-

b) - Una punta del tirante puede ser fija a la sábana y la otra libre para poder ajustar a la medida requerida.

115.-

c) - El tirante puede estar fijado por sus dos extremos a la sábana y disponer en su zona central de cualquier medio tensor adecuado.

120.-

d) - El tirante puede adoptar la forma de un cinturón que se hace pasar por los ojales y se cierra a voluntad a la medida y tensión necesarias por medio de hebillas, argollas, enganches u otros medios de retención y ajuste, desmontables o no.

Son variables las circunstancias de tamaño, forma



10 11 12 13 14

125.- y material particularmente referidas a cada uno de los elementos que integran el conjunto, en el que podrá ser variado todo aquello que no suponga una alteración de la esencialidad del objeto expuesto en la pasada descripción, la cual deberá ser considerada en su más amplio sentido y no como una limitación de posibilidades de realización.

= N O T A =

130.- El Modelo de utilidad que se solicita recaerá sobre las particulares características de las siguientes

= REIVINDICACIONES =

135.- 1ª - Sábana bajera autofijable al colchón caracterizada porque, en cada una de sus esquinas, redondeadas o no, - lleva dispuestos al menos dos adecuados y reforzados ojales - que ocupan los extremos y/o lugares intermedios situados en - una imaginaria línea diagonal, siendo de preferencia ojales volantes o presillas obtenidos de una trencilla cosida directamente a la sábana materializando la antes citada línea diagonal imaginaria.

140.- 2ª - Sábana bajera autofijable al colchón según la reivindicación 1ª, caracterizada porque, en cada esquina, - los citados ojales son los puntos de anclaje de los medios - de enganche que van adscritos a un tirante fácilmente montable y desmontable, que está provisto de medios que permiten regular su longitud y su tracción caso de ser elástico, y que está destinado a ser pasado por debajo de la esquina del colchón para fijar sobre el mismo la posición de la sábana convenientemente tensada y atirantada.

145.- 3ª - SABANA BAJERA AUTOFIJABLE AL COLCHON.

15 DIC



186828

150.-

Todo ello según se describe y reivindica en la presente memoria descriptiva, que consta de siete hojas mecanografiadas por una sola de sus caras y debidamente numeradas y se ilustra con un plano adjunto.

Madrid, 15 de Diciembre de 1.972

VICENTE OCHOA
P.P.

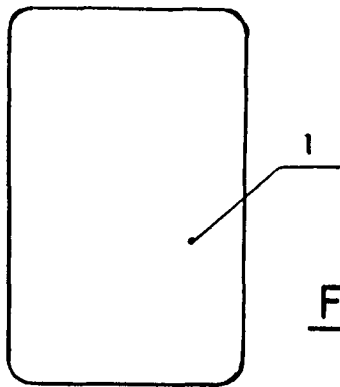


FIG. 1

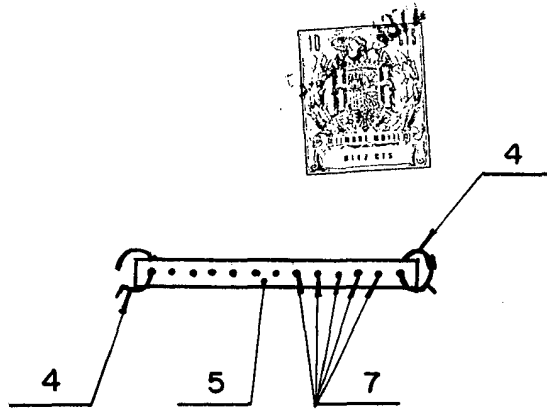


FIG. 3

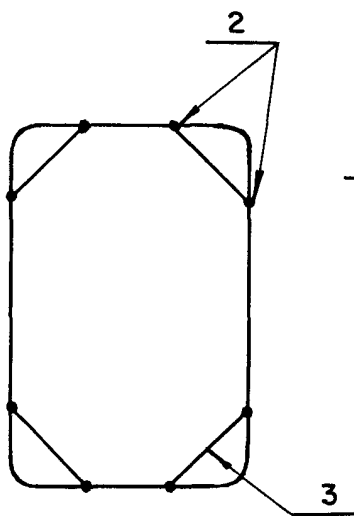


FIG. 2

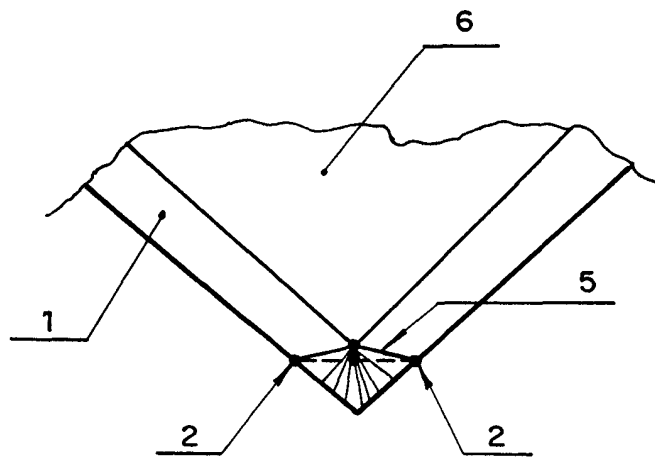


FIG. 4

Madrid 15 de Diciembre de 1.972

VICENTE OCHOA
P.O.

ESCALA VARIABLE