

186827

- 2 -



dispositivo por estar constituida por una pinza rectangular en forma de cuña, mediante la cual se puede efectuar mecánicamente la carga y descarga de tejas arabes y similares, o sea de toda clase de tejas cónicas, quedando solidamente sujetadas y haciendo factible en una sola operación la carga o descarga de 200 tejas.

Por la gran rapidez y seguridad de colocación de las tejas en la nueva pinza, así como lo facil de su descarga, se incrementa en grado sumo el rendimiento de trabajo, disminuyendo por consiguiente los gastos por mano de obra.

Para que la idea general anteriormente expuesta, pueda ser más facilmente comprendida, en la descripción que sigue, vamos a referirnos a la lámina de dibujo que se acompaña, la cual nos muestra un caso de realización practica, naturalmente que tratándose un ejemplo aclaratorio, el dibujo en cuestión deberá interpretarse con amplio criterio y sin caracter limitativo alguno.

En dicho dibujo se representa en la fig. 1, una vista lateral de la nueva pinza con las tejas colocadas y en la fig. 2, una vista frontal de la misma.

La nueva pinza comprende el soporte vertical -1-, con los brazos -2-, en forma de cuña y en número de cinco, permitiendo la colocación en cada operación de carga y descarga de cuatro hileras de 50 tejas cada una, o sea 200 tejas, pudiendose en determinados casos colocar una segun serie de cinco pinzas, prolongando la longitud del soporte -



vertical -1-.

Las pinzas rectangulares -2-, se colocan entre las correspondientes hileras de 50 tejas -3-, quedando fuertemente sujetadas y en disposición de efectuar la carga o descarga de las mismas.

Con esta realización sumamente practica se incrementa notablemente el rendimiento de trabajo con todas las mejoras y ventajas que ello representa.

Descrita suficientemente la naturaleza y características de esta nueva pinza para carga y descarga de tejas arábes y similares, se ha de hacer constar la posibilidad de - que sean variables su materiales, formas y tamaños, así como también podrán introducirse variaciones secundarias que no alteren la esencialidad de su objeto, que se pone de - manifiesto en la siguiente:

NOTA REIVINDICATORIA

Los puntos nuevos, no conocidos ni practicados en España, sobre los que se desea recaigan las reivindicaciones del presente Modelo de Utilidad, son:

19.- " Pinzas para carga y descarga de tejas arábes y similares", caracterizada esencialmente por estar constituida por un soporte vertical en forma de U invertida, con el correspondiente elemento superior de enganche y presentando dicho soporte vertical una pinza formada por cinco brazos rectangulares en forma de cuña, entre los cuales se colocan cuatro hileras de tejas arábes o similares, que quedan fuer

186827



- 4 -

temente sujetadas por dichos brazos en cuña y la conicidad de las mismas.

2º.- " PINZA PARA CARGA Y DESCARGA DE TEJAS ARABES Y SIMILARES ", de conformidad en un todo en lo esencial y -
5 fines industriales a lo descrito en la precedente memoria -
descriptiva y graficamente representado en los adjuntos pl
nos para su mejor comprensión.

Esta memoria consta de CUATRO hojas escritas o me
canografiadas por una sola cara a doble espacio.

Madrid, 15 DIC. 1972

Por autorización del interesado.

JOSE LOPEZ CORTES
P.P.



Fig. 1

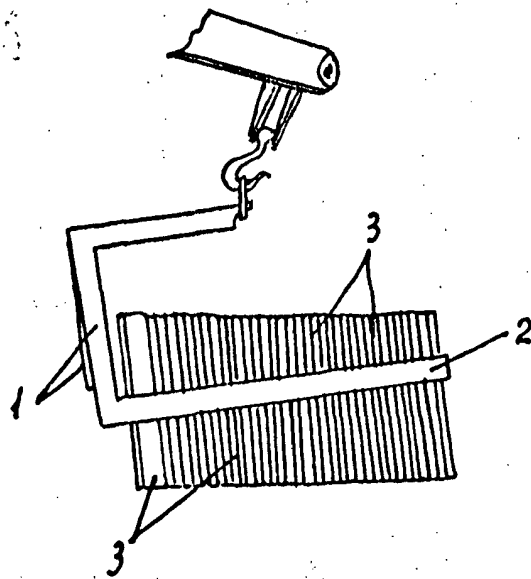
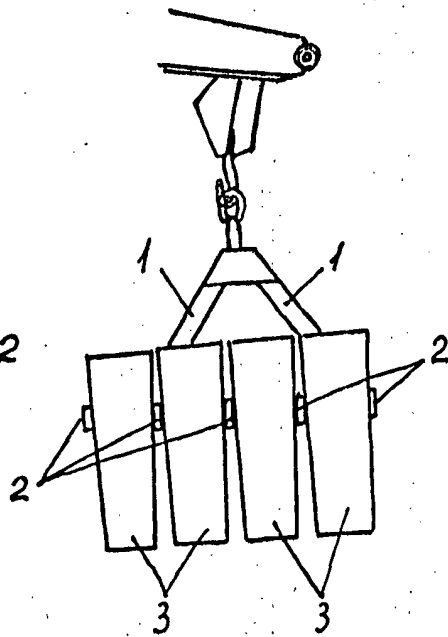


Fig. 2



MADRID 15 DIC. 1972

JOSE LOPEZ CORRES
P. F.

A handwritten signature in black ink, appearing to read "Jose Lopez Corres".