





ma. Pero todos estos muebles constan generalmente de armaduras y estructuras metálicas, con numerosas articulaciones y dispositivos mecánicos que, no solo encarecen notablemente los costes, sino que, al propio tiempo, son de pesado y a veces difícil y engorroso manejo para convertirlos de lecho en asiento y a la inversa.

La solución que se propone por medio de la presente invención, creemos que aventaja a todo cuanto en este sentido se ha ideado hasta ahora y ello porque se logra un mueble carente de armazón, de armaduras, articulaciones ni de mecanismo alguno, con lo que su coste como tal mueble transformable a voluntad de asiento en colchon o lecho y viceversa, es relativamente bajo y también y sobre todo por esto último, que su manejo y conversión de una clase de mueble en otra es notablemente sencillo, rápido y comodo.

El asiento convertible en lecho, objeto de la invención, está compuesto por una gran bolsa de tejido, plastico, tejido plastificado u otra materia similar cualquiera, de forma y dimensiones apropiadas para que, al rellenarse con espuma de poliester, goma esponjosa u otra materia blanda y mullida pueda actuar de colchón, caracterizandose porque aproximadamente en la zona central y en una de las caras, dispone de un tablero de fibras, de aglomerado de madera, de madera contrachapeada o simplemente de tablas de madera, situado dentro o fuera de la bolsa, con dos tirantes elásticos, por ejemplo muelles o cordones, sujetos al referido tablero y atravesando perpendicularmente la masa de relleno, con una anilla u otro medio de enganche en el extremo superior, que asomará a la superficie superior del colchón. En el referido table-



5 y a ambos lados, iran sujetos también unos tirantes con medios de unión en sus extremos libres y ademas, otros dos tirantes dispuestos en sentido longitudinal, dotados también en su extremo de medios de enganche, para unirse a unos cables, muelles, cordones u otra clase de elementos, preferentemente elasticos, que serviran para enganchar los tirantes longitudinales referidos, a las anillas o medios de enganche de los cortos tirantes elasticos que asoman a través del colchón, realizando este enganche cuando el colchón se dobla transversalmente, abatiendo una porción del mismo sobre la parte central y reteniendolo en esta posición por medio de los citados juegos de tirantes.

15 También se caracteriza este objeto porque, en el interior del colchón, y en la zona inmediata a uno de los extremos, lleva alojadas dos tableros de fibras, de aglomerado de madera, de madera contrachapeada, o simples tablas de madera, que se dispondran cerca de los lados y unidas una a otra por medio de una lona o lámina, con el fin de dar consistencia a esta zona del colchon que, una vez doblado y convertido en asiento, de actuar de respaldo. Para mantener en su posición esta zona que actuara de respaldo, disponara a cada lado de un tirante unido a los tableros internos, poseyendo dichos tirantes en sus respectivos extremos, de medios de unión con los cuales se sujetaran a los otros dos tirantes laterales antes mencionados.

30 Como complemento, se dispondrá de un almohadón para actuar como tal en la posición de lecho y como guardariñon, en la posición de asiento.

Los dibujos anexos representan un caso prefe-



rente de realización y a ellos nos vamos a referir a continuación, efectuando una descripción más detallada.

Pero conviene tener presente que se trata de simples ejemplos susceptibles de infinitas variaciones secundarias.

5 Los referidos dibujos representan en sus figuras como sigue:

Fig. 1.- Perspectiva del mueble actuando de lecho.

10 Fig. 2.- Perspectiva del mueble actuando de sillón.

Fig. 3.- Sección vertical por A-B, de la figura 2.

15 El ejemplo de realización mostrado en los dibujos comprende las partes y elementos que se relacionan a continuación, designándolos con referencias numericas para su identificación.

20 Esta constituido este asiento convertible en lecho, por una gran bolsa o saco -1- para formar un colchon, relleno de espuma de poliester -2-, de goma esponjosa u otra cualquier materia blanda y mullida. Dentro de dicha bolsa o colchon e inmediato a la superficie inferior, que actuará de base, hay alojado un tablero -3- de fibras, de madera aglomerada, de madera contrachapeada, e incluso de tablas de madera u otro material, al cual iran fuertemente sujetos dos tirantes -4-, uno a cada lado, yendo provisto cada uno de ellos de una hebilla, gancho, anilla o cualquier otro medio de enganche, que en los dibujos no se representa, dada la posibilidad de emplear muy diversos medios de enganche o unión conocidos.

30 También sujetos en el referido tablero -3-, iran dos cortos tirantes -5-, preferentemente elasticos



y en forma de muelles, dispuestos perpendiculares al tablero y atravesando la masa mullida -2-, como vemos en la figura 3, disponiendo dichos tirantes de una anilla -6- en sus respectivos extremos libres.

5

También unidos al tablero -3- hay dos tirantes -7-, orientados longitudinalmente y situados cerca de los lados mayores, rebasando al colchón por un extremo poseyendo en los extremos unas porciones elasticas -8- provistas de un gancho -9- u otro elemento de fijación.

10

En la zona del extremo -10- del colchón hay alojados en su interior dos tableros -11- de la misma o diferente materia que el tablero -3-, dispuesto cada uno cerca de un lado diferente y uniendo a dichos dos tableros hay una lona -12- (o tela o lamina de cualquier otra clase), con el fin de dar mayor consistencia a esta zona del extremo -10-.

15

Partiendo de los referidos tableros -11- a los que van sujetos y saliendo por ambos lados al exterior del colchón, hay dos tirantes -13-, dotados en sus extremos libres de una hebilla, gancho, anilla u otro medio de sujeción, que en los dibujos no se representa para denotar la posibilidad de que sea variable.

20

También consta de un almohadon -14- de cualquier forma y dimensiones y con cualquier clase de relleno y ferrerro.

25

El mueble descrito puede utilizarse como lecho, extendiendo el colchón. Pero si deseamos convertirlo en un asiento, bastara doblar el extremo -15- y abatirlo sobre la zona media, apoyando los tirantes -7- sobre la superficie del colchón que ha pasado hacia la cara superior y manteniendolos tensos cerca de ambos lados, engan-

30



Charremos las porciones -8-, por sus ganchos -9-, en las anillas -6- de los tirantes elasticos -5-, de manera que el colchón se mantendrá doblado, según vemos en las figuras 2 y 3.

5 El extremo -10- del colchón lo elevaremos y lo situaremos inclinado, manteniendolo en esta posición, con más o menos inclinación, uniendo sus tirantes -13-, a los tirantes -4-, quedando el mueble listo para usarse como asiento, según representan las figuras 2 y 3.

10 El almohadón -14- se colocará en los lugares apropiados que aparecen también en dichas figuras.

Los tirantes -4- y -13- se han representado en forma de cintas, pero también podrán ser correas, cordones, cadenas u otros objetos que hicieran el mismo efecto, y desde luego de cualquier materia, incluso piel.

15 En cuanto a los cortos tirantes o porciones -5- y -8- pueden ser muelles, según los dibujos, o cordones elasticos, o incluso no ser elasticos y tratarse de cintas, correas, cadenas, cordones u otros, con dispositivos tensores para regular la tensión al unirse a los tirantes correspondientes.

20 También pueden variar en el conjunto, las formas, dimensiones, materiales, refuerzos, posibles adornos tal como guateados, acolchados, botones, apliques y otros, siempre que no se altere lo esencial que se resume en la siguiente

25 NOTA REIVINDICATORIA

En el presente Modelo de Utilidad se reivindica:

30 1.- Asiento convertible en lecho, compuesto por una gran bolsa rellena de cualquier materia blanda, elastica y mullida, en forma de colchón, caracterizado por



disponer en la zona media, inmediata a una de las caras que actua de base, de un tablero rigido.

5 2.- Asiento convertible en lecho, caracterizado por llevar unidos al tablero rigido citado en la precedente reivindicación y perpendiculares a él, atravesando la masa mullida, varios elementos elásticos provistos en su extremo de medios de enganche.

10 3.- Asiento convertible en lecho, caracterizado porque en el tablero rigido de la reivindicación 1, van unidos los extremos de varios tirantes dispuestos en sentido longitudinal y rebasando el extremo del colchón, con medios de enganche en los extremos de los tirantes.

15 4.- Asiento convertible en lecho, caracterizado porque en el interior de la zona de un extremo de la bolsa rellena o colchón mencionada en la reivindicación 1, van alojados dos tableros rigidos, situados preferentemente hacia los lados opuestos respectivos yendo unidos entre sí dichos tableros por una lona o lámina de cualquier materia que dé consistencia a la zona en que  
20 está situada, llevando ademas unido cada tablero un tirante que asoma al exterior y posee un elemento de enganche o unión.

25 5.- Asiento convertible en lecho, caracterizado porque doblando transversalmente la bolsa rellena o colchón de las reivindicaciones anteriores, y abatiendo la zona de un extremo, sobre la parte media dotada del tablero, se mantendrá en esta posición enganchando los tirantes longitudinales en los tirantes perpendiculares al referido tablero, situados en la zona media del colchón, en cuya posición el reverso de la porción doblada  
30 actua de asiento mullido, mientras que el otro extremo



5 del colchon actuará de respaldo, una vez se haya doblado y se hayan unido sus tirantes laterales a los tirantes también laterales de la zona media del colchón, convirtiéndose este asiento y su respaldo en lecho, simplemente desenganchando los tirantes y extendiendo el colchón.

10 6.- " ASIENTO CONVERTIBLE EN LECHO " de conformidad en un todo en lo esencial y fines industriales a lo descrito en la precedente memoria descriptiva y gráficamente representada en los adjuntos planos para su mejor comprensión.

Esta memoria consta de OCHO hojas escritas o mecanografiadas por una sola cara a doble espacio.

Madrid 15 DIC. 1972

Por autorización del interesado

JOSE LOPEZ GONZALEZ  
 F. M.  
 [Handwritten signature]



106820

106820

Fig.1

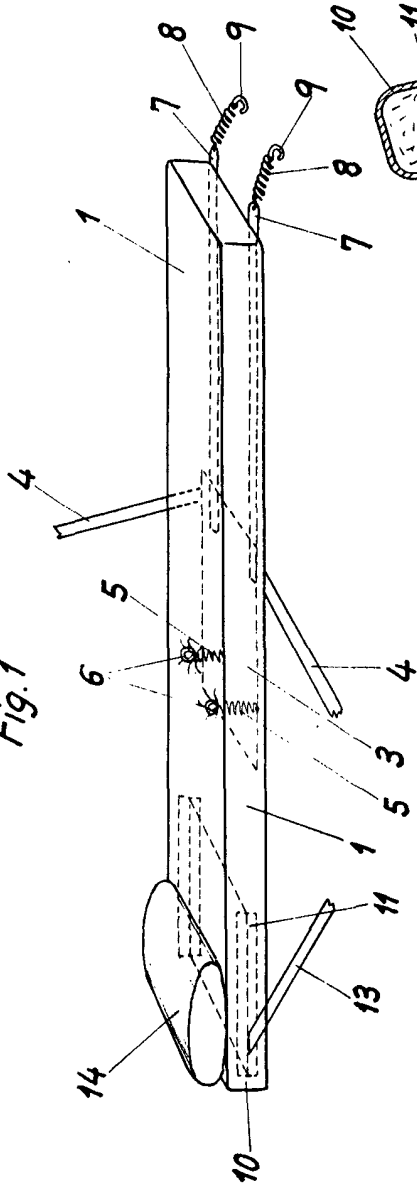


Fig.2

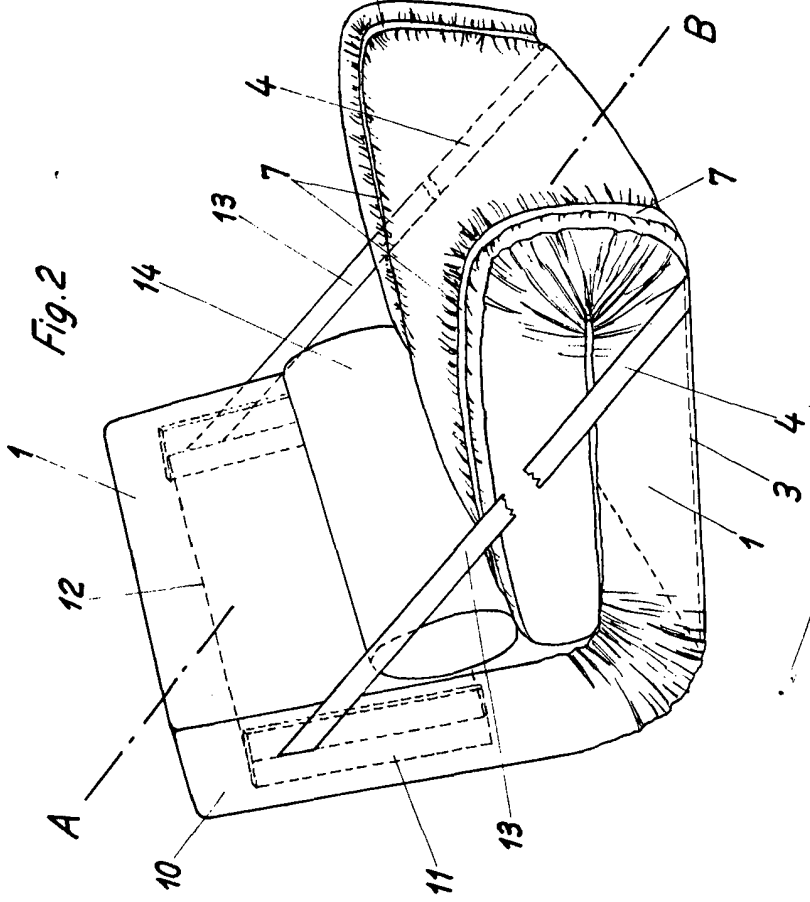
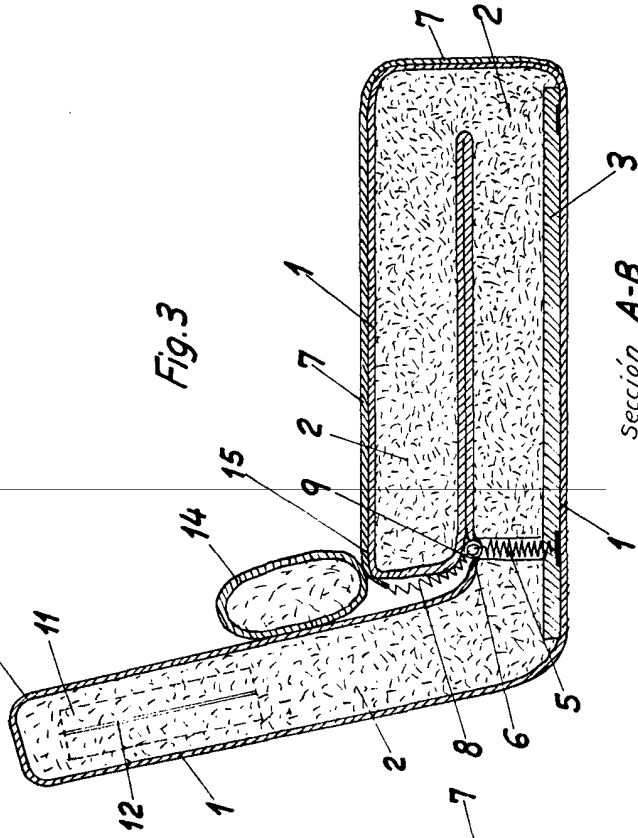


Fig.3



Sección A-B

Escola variable

MADRID 15 DIC. 1972

JOSE LOPEZ CORTES

P.R.