

186781



186781

MEMORIA DESCRIPTIVA

correspondiente a la solicitud de concesión de un.....

MODELO DE UTILIDAD

SOLICITANTE: D. JOSE MARIA UGARTE OJANGUREN., de nacionalidad española

RESIDENCIA: B°Anguiozar, s/n .-VERGARA-.
(Guipúzcoa)

ENUNCIADO: " CLAVIJA DE CONEXION PERFEC-
CIONADA ".

Prioridad: Patente n.º del

186781



1 La presente memoria descriptiva tiene como
fin la declaración del objeto sobre el que ha de recaer el pri-
vilegio de explotación industrial y comercial exclusivo en el
territorio nacional de un Modelo de Utilidad, de acuerdo con
5 la vigente Legislación, que, como el enunciado indica se tra-
ta de " CLAVIJA DE CONEXION PERFECCIONADA ".

La invención se refiere a una clavija de
conexión eléctrica que ha sido perfeccionada en sus caracterís-
ticas de tal modo que la permiten ser ventajosamente utilizada
10 al fin a que se destina.

La clavija de conexión de acuerdo con la in-
vención está caracterizada esencialmente por el hecho de com-
prender un cuerpo plastificado donde se fija un elemento conec-
tor metálico parcialmente alojado en dicho cuerpo , estando
15 axialmente orificada la parte de conector alojada en el cuerpo
para poder acoplarse en ésta clavija otra y así sucesivamente
con el fin de poder conexionar tantas clavijas de conexión co-
mo se deseen en un mismo punto de alimentación; al conector
metálico se suelda la extremidad de un cable conductor que se
20 aloja en una extensión o prolongación radial del cuerpo plasti-
ficado, de modo que ésta prolongación radial cubra y protega
la unión del elemento metálico conector con el referido cable.

Para comprender mejor la naturaleza del in-
vención, en el plano adjunto hacemos una representación esquemá-
tica de su utilización, no siendo en absoluto limitativa y sus-
ceptible por ello de las modificaciones accesorias que no alte-
ren las características esenciales.

La figura 1 es una vista en planta de la
clavija de conexión de acuerdo con la invención.

30 La figura 2 corresponde a la sección señala-

1867-1



1 da en la figura 1.

En ellas se anotan las siguientes particularidades :

5

- 1.- Cuerpo general
- 2.- Elemento conector
- 3.- Parte de (2) para conexión
- 4.- Orificio axial
- 5.- Casquillo resorte
- 6.- Estría
- 7.- Cable
- 8.- Prolongación radial
- 9.- Orificio de (8)

10

15

De acuerdo con las figuras y según la invención, la clavija de conexión comprende un cuerpo general(1) de material en cuyo interior se aloja parcialmente un elemento metálico conector (2). La parte (3) que sobresale del cuerpo (1) presenta preferentemente una constitución cilíndrica. En la parte del cuerpo conector (2) que se aloja en el interior del cuerpo general (1) existe un orificio axial (4) en el que se aloja un casquillo resorte (5) que dispone de una serie de estrías (6).

20

25

La extremidad de un cable de conexión (7) está soldada con la parte del conector (2) alojada en el cuerpo (1). Para proteger y cubrir la unión del cable (7) con el conector (2) se ha previsto una extensión o prolongación radial (8) del cuerpo de plástico (1), disponiendo dicha prolongación radial (8) de un orificio (9) donde se aloja parte del cable (7).

30

De ésta forma es posible una construcción sencilla de la clavija que presenta la unión de cable (7) y co

186781



1 nector (2) propiamente dicho suficientemente protegida como pa-
ra trabajar en condiciones extremas soportando ésta unión apre-
ciables esfuerzos.

5 Por otra parte y dada la disposición del
orificio axial (4) que tiene el conector (2) es posible una
vez conexiona la clavija objeto de la invención en un punto
de un circuito eléctrico, realizar una nueva conexión sobre es-
ta clavija, al alojarse la parte (3) de otra clavija en el ori-
ficio (4) de la primera clavija y más concretamente en el cas-
10 quillo resorte (5). Las estrías (6) facilitan la fijación de
ésta nueva clavija, pudiendo desmontarse sin esfuerzo alguno.
Sobre ésta nueva clavija es posible acoplar otra y así sucesi-
vamente de modo que en un solo punto de alimentación pueden co-
nexionarse tantas clavijas como se desee.

15 Descrita suficientemente la naturaleza del
presente invento, así como su realización industrial, sólo ca-
be añadir que en su conjunto y partes constitutivas es posible
introducir cambios de forma, materia y disposición en cuanto
tales alteraciones no supongan variación sustancial del mismo.

20 El solicitante, al amparo de los Convenios
Internacionales sobre Propiedad Industrial se reserva el dere-
cho de extender esta demanda a los países extranjeros, si fue-
ra posible reivindicando la misma prioridad de la presente so-
licitud.

25 N O T A

El Modelo de Utilidad que se solicita como
nuevo en España, por veinte años, de acuerdo con la vigente Le-
gislación, deberá recaer sobre " CLAVIJA DE CONEXIÒN PERFECCIO-
NADA ", en todo de acuerdo con las siguientes :

30 R E I V I N D I C A C I O N E S

186781



1

1.- Clavija de conexión perfeccionada, caracterizada esencialmente por el hecho de comprender un cuerpo plastificado donde se fija un elemento conector metálico parcialmente alojado en dicho cuerpo, estando axialmente orificada la parte de conector alojada en el cuerpo para poder acoplarse en ésta clavija otra y así sucesivamente con el fin de poder conexionar tantas clavijas de conexión como se deseen en un mismo punto de alimentación; al conector metálico se suelda la extremidad de un cable conductor que se aloja en una extensión o prolongación radial del cuerpo plastificado, de modo que ésta prolongación radial cubra y proteja la unión del elemento metálico conector con el referido cable.

5

10

2.- " CLAVIJA DE CONEXION PERFECCIONADA ".

15

Según queda sustancialmente descrito en la presente memoria descriptiva que consta de cinco hojas mecanografiadas por una sola cara acompañada de sus correspondientes dibujos.

Madrid , 14 DIC. 1972

20

El Agente Oficial
MIGUEL FERNANDEZ - LOAYSA PERZÓN
P. P.

25

30



Fig. 2

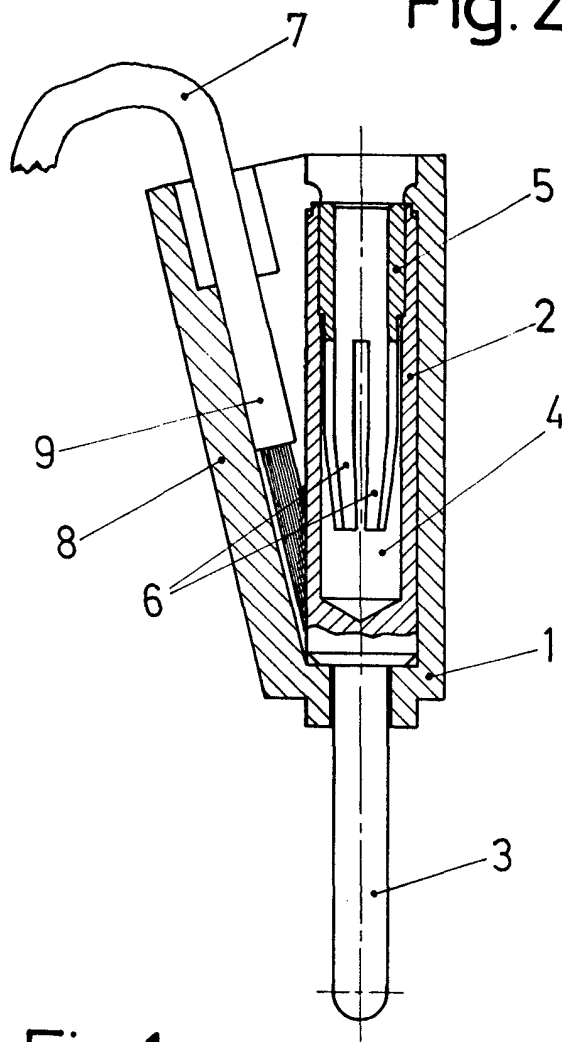
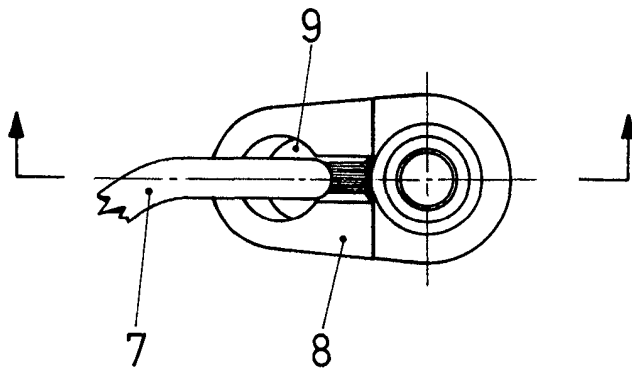


Fig. 1



Escala variable

Madrid 14 DIC. 1972

El Agente Oficial

MIGUEL FERNANDEZ - LOAYSA PINZON
P. P.