



H/V.

186777

186777

MEMORIA DESCRIPTIVA

que se acompaña a la solicitud de una patente de invención por veinte años en España, por: "Arado de cama reversible, particularmente del tipo de avantren tractor", a favor de la r.s. "Comptoir industriel et agricole", "Cinda", société anonyme, residente en Liège, 31 Boulevard Piercot (Bélgica).-

=====

El presente invento se refiere a un arado de cama reversible, particularmente del tipo de avatrén tractor.

En los arados conocidos de este tipo la cama se levanta y se invierte por medios mecánicos o manuales, que en el uso presentan inconvenientes debidos a la incomodidad de los mandos.

El presente invento tiene por objeto remediar estos inconvenientes.

Para este fin los movimientos de alzada y descenso de la cama se efectuan por medio de un elevador solidario del tractor, arrastrando automáticamente estos movimientos un mecanismo de rotación de las rejas.

En una forma ventajosa de ejecución el elevador antes indicado



186777

es hidráulico.

Otros detalles y particularidades del invento se desprenderán de la descripción de un arado de cama reversible, particularmente del tipo de avatrén tractor, hecha a continuación a título de ejemplo no limitativo y con referencia a los adjuntos dibujos.

La fig. 1 es una vista lateral del conjunto de un mecanismo elevador, del enganche y del retorno del arado según el invento.

La fig. 2 es una vista en planta correspondiente a la fig. 1 habiéndose suprimido ciertas partes relativas a la elevación.

La fig. 3 es un detalle que ilustra una palanca de mando del mecanismo de retorno.

En las diferentes figuras los mismos signos de referencia se refieren a elementos idénticos.

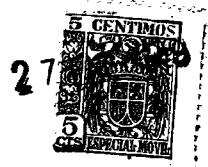
En el arado reversible según el invento se indica por 1 el árbol que constituye el eje que lleva las rejas no representadas en el dibujo. Este árbol 1 se une por su extremo delantero al tractor 8 por medio de una pieza 2, de forma general en U provista de una culisa 3, en la que engancha el extremo 4 de una barra 5 de longitud variable. Un eje 6 que atraviesa la pieza 2, va fijo a brazos 7 de un elevador del tractor.

El árbol 1 lleva por delante un cojinete 9 montado loco sobre dicho árbol, y en el cual se fijan las piezas 10 y 11 que llevan las rejas y las vertederas.

El mecanismo de elevación del arado sirve por consiguiente para levantar el eje 6 por medio de los brazos 7 del elevador y de la varilla 5, lo que da por resultado levantar el eje 1 y las rejas y vertederas que van fijas, por medio del cojinete 9.

El cojinete 9 lleva igualmente un brazo 12 que normalmente va sencillamente paralelo al suelo y perpendicular al árbol 1.

El cojinete 9 sostiene por otra parte dos piezas 13 provistas



186777

de horquillas 14 y 15.

En la horquilla 14, o en la 15 según los casos, viene a enganchar el extremo de una palanca 16 que pivota alrededor de un eje 17 fijo a dos piezas 18 de refuerzo de la pieza 2 y por consiguiente rígida con la cabeza del arado.

Sobre el extremo opuesto de la palanca 16 se apoya una palanca 19 móvil alrededor del eje 20 fijo también en la pieza 2 del arado.

El extremo opuesto de la palanca 19 se apoya en el extremo en pico de cuervo 21 de una palanca 22 móvil alrededor del eje 23 y también solidaria de la pieza 6. Unos muelles 24 - 25 fijos en el arado mantienen a las palancas 16 y 22 en su posición inicial.

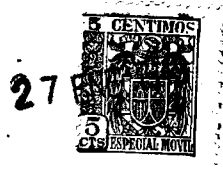
Dos láminas elásticas 26, por ejemplo láminas de resorte, van fijas al tractor 8 a uno y otro lado del árbol 1. Los extremos libres de las láminas 26 quedan situados por debajo de los brazos 12 y llevan brazos rotatorios 27 mantenidos perpendiculares a la lámina 26 por un resorte 28.

Los brazos 27 llevan en su extremidad un trinquete 29 el cual puede bajarse, pero queda bloqueado cuando se intenta levantarlo.

Cuando la cama del arado asciende, el brazo 12 sigue este movimiento y viene a engancharse en el trinquete 29 y por lo mismo pone bajo tensión a la lámina elástica 26.

La cadena o enlace 30 de la palanca 22 que va fijo al tractor obliga a pivotar esta palanca y a bascular al pico de cuervo 21 que empuja a la palanca 29 hacia arriba y esta última empuja a la palanca 16 hacia abajo, lo que libera al extremo de esta palanca de la horquilla 14.

Al deformarse la lámina 26, imprime, gracias al trinquete, un movimiento de rotación al brazo 12 y por consiguiente al cojinete 9 y a las rejas que le son solidarias y prepara el reenganche automático de la horquilla 15 con la palanca 16.



4.-

186777

Mediante este mecanismo puede regularse la profundización mayor o menor de las rejas en la tierra. En efecto, esta profundización depende de la posición mas o menos baja de los brazos 7 con relación al terreno.

5 Debe darse por bien entendido que el invento en forma alguna se limita a la forma de ejecución antes descrita y que en ella pueden introducirse modificaciones, particularmente por lo que respecta a la forma, a la constitución, al número y a la disposición de los elementos que intervienen en su ejecución, sin salirse del alcance de la presente solicitud de patente, siempre que estos cambios sean compatibles con el espíritu de la nota a continuación expresada.

N O T A.-
=====

15 La presente patente de invención comprende las siguientes reivindicaciones:

1.- Arado de cama reversible, particularmente del tipo de avanz-trén tractor, caracterizado porque el movimiento de alzada y descenso de la cama se efectúan por medio de un elevador solidario del tractor, arrastrando automáticamente estos movimientos a un mecanismo de rotación de las rejas.

2.- Arado según lo reivindicado en el punto 1, caracterizado porque el elevador antes indicado es hidráulico.

25 3.- Arado según lo reivindicado en los puntos 1 o 2, caracterizado porque la cabeza de la cama está sustentada por los brazos del elevador mediante un eje y se mantiene en una posición horizontal gracias a ser solidaria la parte superior de la indicada cabeza con la parte superior del tractor.

4.- Arado según lo reivindicado en cualquiera de los puntos

186777



5.-

precedentes, caracterizado porque el movimiento de reversibilidad se obtiene mediante una varilla elástica provista de un agarre, el cual arrastra a una palanca solidaria de una pieza montada loca sobre la cama.

5 5.- Arado según lo reivindicado en el punto 4, caracterizado porque la varilla elástica antes citada es una lámina de resorte fija al tractor y cuyo extremo libre lleva un trinquete montado rotatorio.

10 6.- Arado según lo reivindicado en el punto 5, caracterizado porque la varilla de trinquete es normal a la lámina y se mantiene en esta posición mediante un resorte.

15 7.- Arado según lo reivindicado en cualquiera de los puntos 4 a 6, caracterizado porque la pieza loca sobre el eje que lleva las rejas, se arrastra por la palanca antes indicada y lleva una pieza de enganche para hacerla rígida sobre la cama.

20 8.- Arado según lo reivindicado en el punto 7, caracterizado porque la pieza de enganche está constituida por dos brazos fijos sobre el eje, situados uno en la prolongación del otro y cada uno de los cuales lleva un alojamiento para una aguja de enganche.

25 9.- Arado según lo reivindicado en el punto 8, caracterizado porque la aguja de enganche antes citada se introduce y se separa del alojamiento por medio de una palanca elástica.

30 10.- Arado según lo reivindicado en el punto 9, caracterizado porque la palanca susodicha se apoya contra un extremo de una palanca intermedia, cuyo otro extremo se apoya sobre una tercera palanca accionada por la palanca del arado.

 11.- Arado según lo reivindicado en el punto 10, caracterizado porque la primera y la tercera de las palancas susodichas están provistas de resortes antagónicos.

35 12.- Arado según lo reivindicado en cualquiera de los puntos

186777



6.-

precedentes, caracterizado porque la regulación de la profundización en la tierra se obtiene por una posición determinada de los brazos del elevador citado.

5 13.- Arado de cama reversible, particularmente del tipo de avatrén tractor.

Según se describe y reivindica en la memoria descriptiva y se y se ilustra con los dibujos que a la misma se acompañan.

Consta esta memoria de seis hojas foliadas y escritas a máquina por una sola de sus caras.

Madrid, a 27 de Enero de 1949.

GUILLELMO ROEB



Fig. 1.

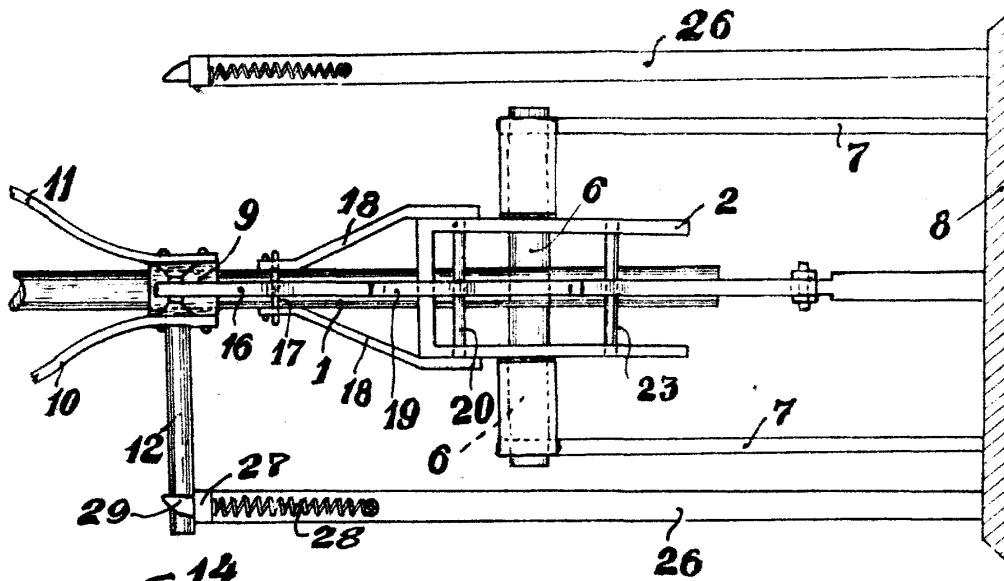
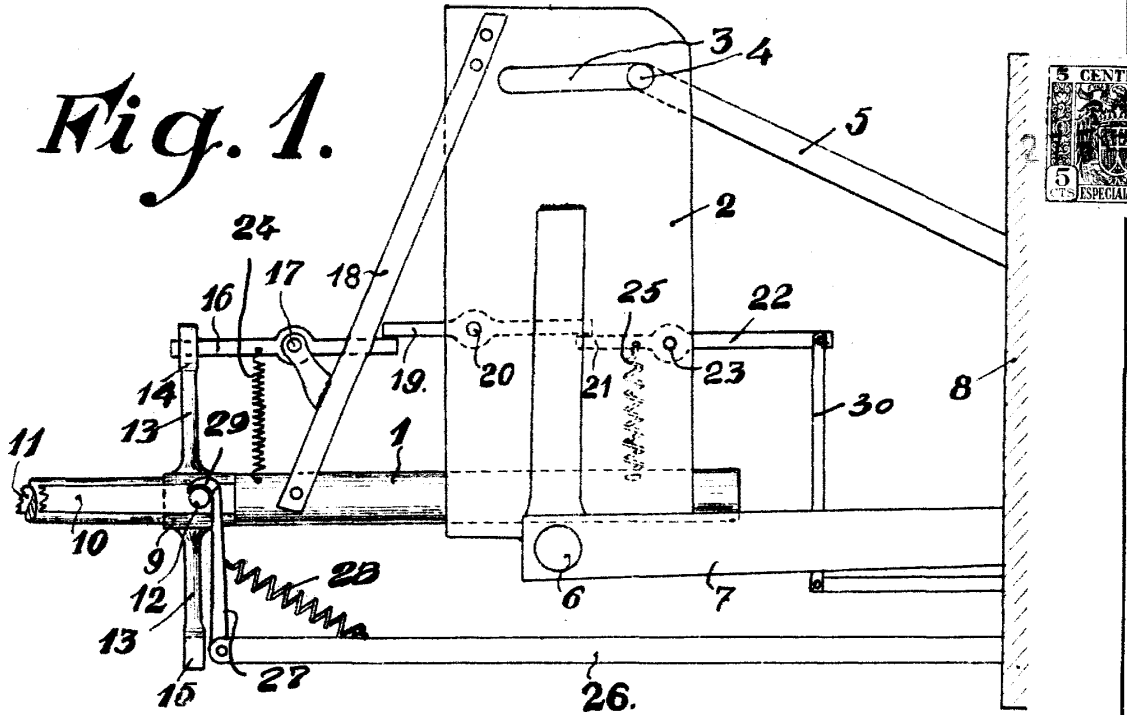


Fig. 2.

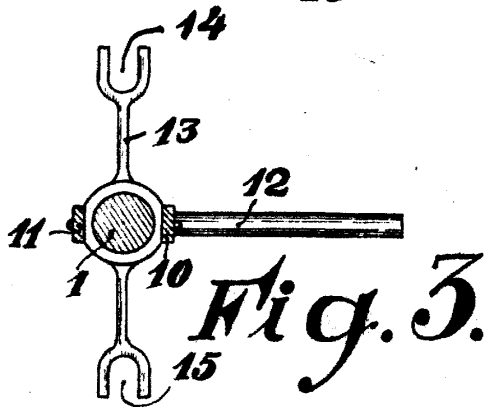


Fig. 3.

ESCALA VARIABLE

ESPECIAL MOUTH

16