

186754



ENE 1949

186754

MEMORIA DESCRIPTIVA

que se acompaña a la solicitud de

UNA PATENTE DE INVENCION

per veinte años en España, a favor de D. José RUIZ Gangu-  
tia, de nacionalidad española, residente en LOGROÑO, ca-  
lle Huesca nº 8,

per:

"UN SISTEMA CALENTADOR DE AGUA APLICABLE A COCINAS"

=====  
=====

La presente Memoria se refiere como su enuncia-  
do indica, a un nuevo sistema o instalación aplicable a  
cocinas para obtener agua caliente, sin necesidad de pai-  
la, sistema éste que reporta sensibles ventajas sobre te-  
des los actualmente conocidos entre las cuales se cuenta  
el reducido coste de construcción.

5

Teniendo en cuenta estas consideraciones y el  
hecho de ser dicho sistema de original creación del que



10 suscribe, se solicita la correspondiente PATENTE DE IN-  
VENCION a fin de garantizar al recurrente su derecho a  
la explotación e industrialización exclusiva de dicho ob-  
jeto, en toda España, Colonias y Protectorado, conforme  
y al amparo del vigente Estatuto sobre Propiedad Indus-  
trial.

15 A continuación vamos a ocuparnos de hacer una  
detenida descripción del invento ayudándonos para ello  
de los planes reglamentarios que se acompañan en los -  
cuales se representa esquemática y sencillamente y sólo  
a título de ejemplo una forma de realización, suscepti-  
20 ble de modificación en todas aquellas partes o elementos  
que no supongan una alteración fundamental de las carac-  
terísticas esenciales que reivindicaremos.

Según el ejemplo de ejecución representado, el  
sistema de referencia consta de un depósito (12) de dimen-  
25 siones convenientes, totalmente cerrado y alojado en el  
interior de la cocina económica -tipo Bilbao, por ejem-  
plo-.

Este depósito (12) va dotado de dos conduccio-  
nes tubulares: una para la entrada del agua fría (7) y  
30 la segunda para la salida del agua caliente (6) afianza-  
das ambas por la consiguiente brida de acoplamiento (13)  
con junta de gema.

Ambas conducciones tubulares (6-7) están en re-  
lación por sus extremidades opuestas con otro depósito  
35 superior (2) que suministra el agua fría al depósito de  
la cocina (12) y la recibe directamente de la red gene-  
ral de abastecimiento, por la entrada (5) provista de -  
llave de paso (4), encontrándose dotado dicho depósito  
(2) de su correspondiente cierre automático, flotador (3)



1919

1 86754

40 y rebosadero (1).

Para el servicio de agua caliente, se ha previsto una derivación en la conducción (6) con destino al lavabo (11) y fregadero (10).

45 Teniendo en cuenta que el sistema se realiza a baja presión no existe riesgo de explosión ni otro análogo.

En los dibujos que se acompañan:

50 La fig. 1ª, representa una vista en conjunto del sistema, donde puede fácilmente apreciarse todos y cada uno de los elementos que lo integran y han sido ya descritos.

La fig. 2ª, muestra un detalle de la cocina instalada, con el sistema que se patentará.

55 Los términos en que queda redactada esta Memoria son ciertos y fiel reflejo del objeto descrito, debiéndose tomar con carácter amplio y nunca en forma limitativa.

60 El inventor se reserva el derecho de obtener los certificados de adición complementarios por las mejoras o perfeccionamientos que en lo sucesivo pueda aconsejar la práctica.

N O T A  
=====

Descritas suficientemente la naturaleza y alcance de la invención y la manera como la misma puede ser



65

llevada a la práctica, se reivindican a título privativo las siguientes particularidades sobre las cuales ha de recaer la concesión de privilegio de la PATENTE DE INVENCION que se solicita.

70

1\*.- Un sistema calentador de agua aplicable a cocinas, caracterizado esencialmente por constar de un depósito de dimensiones convenientes, totalmente cerrado y alejado en el interior de la cocina propiamente dicha, sobre el cual actúa directamente el fuego del hogar, cuyo depósito está dotado de dos conducciones tubulares, una para entrada de agua fría y la segunda para la salida del agua caliente, acopladas mediante una brida y convenientemente establecidas para dicho fin con arreglo a los consiguientes principios físicos.

75

80

2\*.- Un sistema calentador de agua, según la reivindicación primera, caracterizado porque ambas conducciones citadas están relacionadas por sus extremidades opuestas con otro depósito superior suministrador de agua fría al primero, estando provisto de la entrada de la red, cierre automático, flotador y rebosadero.

85

90

3\*.- Un sistema de acuerdo a las precedentes reivindicaciones, caracterizado por realizarse a baja presión para evitar explosiones u otros riesgos, habiéndose previsto una derivación en la conducción del agua caliente con destino a lavabos, fregaderos y otros servicios y eliminándose el empleo de la paila, lo que permite una construcción económica sin perjuicio de su más completa eficacia.

4\*.- "UN SISTEMA CALENTADOR DE AGUA APLICABLE A COCINAS".



- 5 -

186754

Todo según queda expuesto en la precedente Memoria, que consta de cinco hojas foliadas y mecanografiadas por una sola cara y hoja de dibujos que a la misma se acompaña.

Madrid, 25 de Enero de 1949

JOSE RUIZ GANGUTIA.

P.A.

JOSÉ RUIZ GANGUTIA

Hoja única.

186754

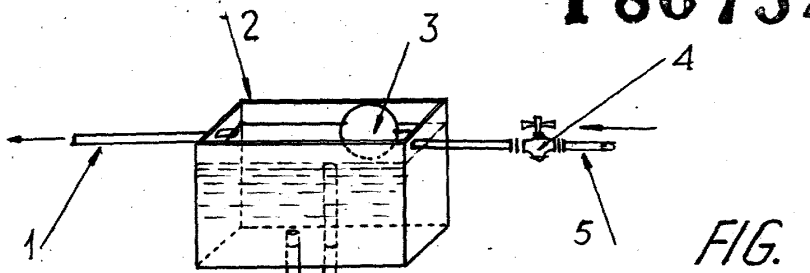


FIG. 1

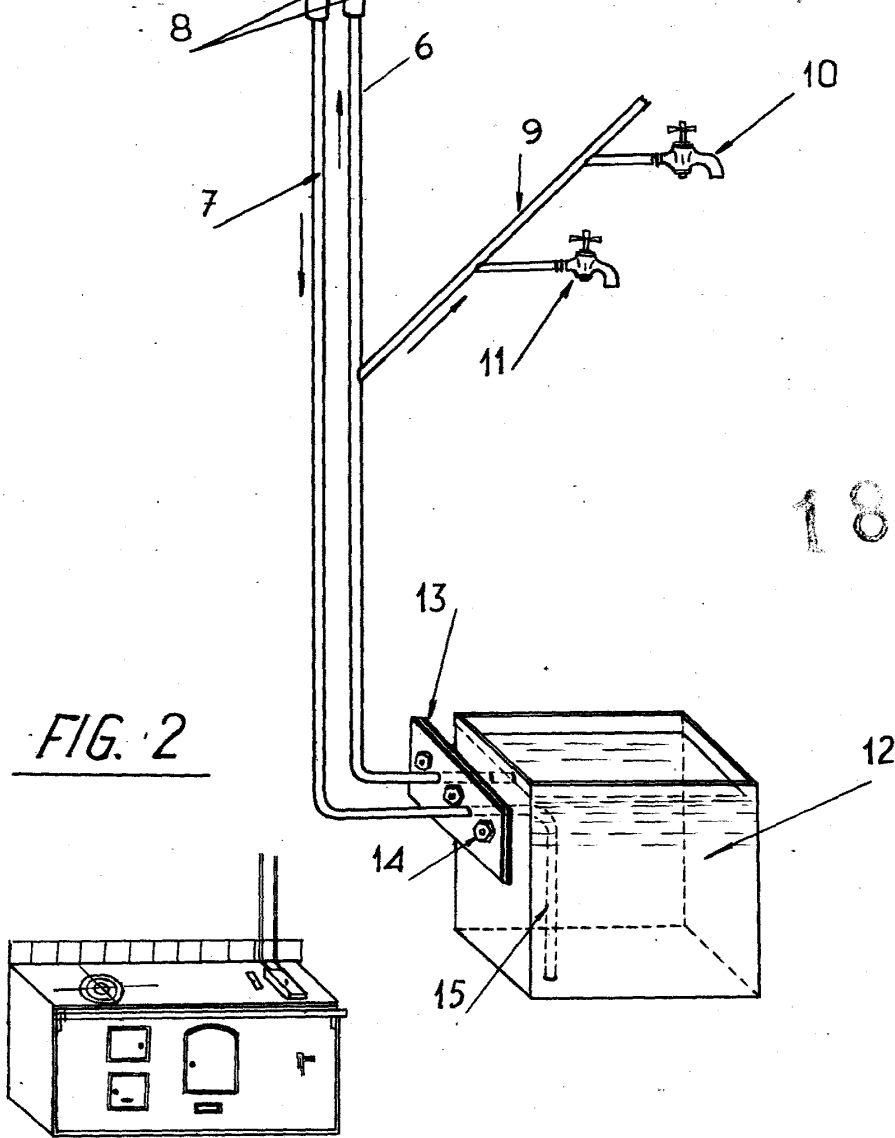


FIG. 2

186754

Madrid 25-1-1949.

*Ruiz*

Escala variable