

186744



A 63 G

Nº 186.744

MEMORIA DESCRIPTIVA

correspondiente a la solicitud de concesión de un...

MODELO DE UTILIDAD

SOLICITANTE: D. ANTONIO VILLALBA PASTOR.

RESIDENCIA: VALENCIA. Pintor Pinazo, 15

ENUNCIADO: DISPOSITIVO DE CONTROL PARA TIRO AL
BLANCO.

Prioridad: Patente n.º del.....
años.



1 El Estatuto vigente sobre Propiedad Industrial, de
26 de Julio de 1929, en su texto refundido publicado el 30
de Abril de 1930, establece los caracteres de patentabili-
dad de las invenciones de tipo industrial que tienen por
5 objeto obtener ventajas sobre lo ya conocido, admitiendo
por consiguiente como patentables, las nuevas máquinas, a-
paratos, instrumentos, procesos de fabricación, etc. La am-
plitud de conceptos previstos como patentables, ha llevado
al legislador a aclarar (Artº. 46) que la enumeración con-
10 tenida en dicho cuerpo legal es puramente enunciativa y no
limitativa, haciéndola extensiva incluso a los descubrimien-
tos de tipo científico (Artº. 47).

15 El Decreto de 26 de Diciembre de 1947, recogiendo
la Orden de 18 de Noviembre de 1935, confirma el criterio
legal de que también serán patentables los instrumentos, ob-
jetos, o partes de los mismos, que aporten a la función a
que son destinados, un beneficio o efecto nuevo, y en defi-
nitiva que constituyan una mejora sustancial sobre lo ante-
riormente conocido.

20 Pues bien, a tenor de lo expuesto, y en base al ar-
ticulado que recoge los conceptos expresados, debe conside-
rarse, que la invención a que se refiere la presente memo-
ria, constituye una novedad industrial, con características
y ventajas que la hacen merecedora del privilegio de explo-
25 tación exclusiva que por ella se solicita, premiando así
los méritos de quien aporta a la industria del país una me-
jora efectiva y precisamente comprendida entre las enuncia-
das por la Ley como patentables. (Arts. 46 y 47 en relación
con el 171, en su nueva redacción afectada por la Orden de
30 18 de Noviembre de 1.935).



1

El presente Modelo de Utilidad se refiere a un dispositivo de control para el tiro al blanco.

5

Las dianas de tiro al blanco cuentan con una superficie de papel ó cartulina colocada en el interior de un marco. En esta superficie aparecen dibujadas una serie de coronas circulares concéntricas numeradas con valores decrecientes desde del centro hasta la más exterior y que indican el valor que se obtiene con cada disparo en esas zonas.

10

Al incidir un disparo sobre la diana produce un orificio en el papel o cartulina y su posición determina el valor obtenido por el mismo.

15

Cuando el número de disparos sobre una misma diana aumente, la distribución de los orificios no será uniformes, sino que existirán zonas de mayor concentración que dificultarán la determinación del valor exacto de disparos posteriores. Será necesario en ese momento, ó parchear los orificios ó sustituir el blanco por otro nuevo.

20

Las sustituciones o parcheado de los blancos serán tanto más frecuentes cuanto más exacto se desee el valor de los disparos.

25

Si se desea conocer el valor de cada disparo es necesario reconocer el blanco después de efectuarlo y cerrar el orificio con un parche, lo que supone una gran pérdida de tiempo.

30

En competiciones amistosas donde lo que se pretende es emplear el mayor tiempo posible en disparar, con este método se perdía más en la sustitución o parcheo de las dianas, que en efectuar los disparos.

Con el presente registro se eliminan totalmente



1 la necesidad de sustituir las dianas, o tenerles que parchear
y además se determina de una forma automática el valor -
obtenido en cada uno de los disparos.

5 El dispositivo de control para tiro al blanco
está basado en la fuerza de los disparos sobre la diana .
y la posibilidad de comprensión de elementos elásticos -
acoplados a ella.

10 Para tal fin, las coronas circulares que -
componen la diana del dispositivo de control, para tiro
al blanco, estan independizadas unas de otras y se encuen-
tran en posición avanzada respecto al tablero o marco del
blanco, por la incorporación en su cara posterior de mue-
lles situados en puntos equidistantes.

15 Al incidir un proyectil sobre una zona cir-
cular independiente, vence por la fuerza de impacto la
resistencia de los elementos elásticos, desplazando dicha
zona hacia el marco. Con este desplazamiento se logra ce-
rrar los bornes de un interruptor colocado posteriormente
al marco y por tanto un circuito eléctrico que señala -
20 acústicamente y por medios luminosos, independizables a vo-
luntad, los puntos conseguidos en el tiro.

Cada corona circular contará con circuitos
eléctricos independientes y por lo menos con un interrup-
tor para poder cerrar dichos circuitos.

25 Para facilitar la labor de comprensión de -
la idea descrita, esta memoria descriptiva se complementa
con una hoja sencilla de planos referenciados que a continua-
ción se explican.

30 La figura 1ª representa en vista frontal a
la diana o blanco del dispositivo de control para tiro al



1 blanco, apreciándose que cada corona circular es independiente y la separación entre ellos es mínima. A puntos se representan los lugares donde existen elementos elásticos de unión.

5 La figura 2ª, representa una sección A-B, efectuada sobre la figura 1ª y donde se aprecian los elementos elásticos y sus vástagos-guías, así como los interruptores de cada circuito eléctrico independiente.

10 Como se aprecia en las figuras, el dispositivo de control para tiro al blanco, está formado por un marco -1- generalmente de madera o cualquier otro material aislante y rígido, y una pluralidad de coronas circulares -2- concéntricas -2- independientes unas de otras y en posición avanzada respecto del marco -1-.

15 Cada corona circular -2- lleva unidos por su cara interior cuatro vástagos -4- pasantes a través del marco -1-. Dichos vástagos -4- sirven de eje guía de sendos muelles -3- encargados en todo momento de la posición avanzada de las coronas circulares -2- respecto del marco -1-.
20 En el extremo libre de los vástagos -4- existen tuercas roscadas -5-, o elementos pasantes, encargados de impedir la salida de los vástagos -4- de los orificios de marco -1- por efectos del muelle -3-.

25 En alguno de los cuatro puntos elásticos de cada corona circular -2-, el vástago -4- va conectado a - a través de una varilla -6- a uno de los contactos del interruptor -7-.

30 Al incidir un proyectil sobre cualquier corona circular -2-, la fuerza de impacto sobre la resistencia de los muelles -3-, y permite que el vástago -4-



1 se introduzca a través del marco -1- solidario con su corona circular -2-.

5 En su movimiento de desplazamiento la varilla -6- empuja al contacto solidario del interruptor -7- y cierra el circuito eléctrico independiente de esa corona circular.

10 La corriente eléctrica actuará sobre un dispositivo que acústica^y lumínicamente, independizables a voluntad, darán el valor obtenido en dicho disparo.

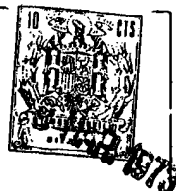
No se considera necesario hacer más extensa esta descripción para que cualquier persona perita en la materia comprenda perfectamente la idea que se desea patentar, así como las ventajas que de su realización industrial han de derivarse.

15 Por todo ello y para evitar posibles imitaciones, se presenta esta solicitud pidiendo la explotación exclusiva de la idea descrita, de acuerdo con las consideraciones y puntos que se desean reivindicar que se concretan en las páginas siguientes:

20

25

30



1

Hecha la descripción a que se refiere la memoria que antecede, es preciso insistir en que los detalles de realización de la idea expuesta, pueden variar, es decir, que pueden sufrir pequeñas alteraciones, basadas siempre en los principios fundamentales de la idea, que son en esencia los que quedan reflejados en los párrafos de la descripción hecha. En efecto, el Artículo 48 del Estatuto vigente sobre Propiedad Industrial, establece como no patentables, en su apartado tercero, "los cambios de forma, dimensiones, proporciones y materias de un objeto ya patentado" fijando así el criterio del legislador en el sentido de que patentada una idea que pueda dar lugar a una realidad práctica e industrializable, nadie podrá apoyarse en ella para, a pretexto de haber introducido ligeras modificaciones, presentarla como nueva y propia.

5

10

15

Este principio, en cuanto al alcance de la protección del objeto patentado se refiere, se halla confirmado por numerosas Sentencias del Tribunal Supremo, y entre ellas, como más terminantes, en las de fechas 16 de octubre de 1954, 23 de enero de 1959, 20 de marzo de 1964 y otras.

20

Establecido el concepto expresado, en cuanto a la amplitud que debe darse a la protección solicitada, se redacta a continuación la Nota de Reivindicaciones, de acuerdo con lo que se establece en el último párrafo del apartado tercero del Artículo 100 de la Ley, sintetizando así las novedades que se desean reivindicar:

25

NOTA DE REIVINDICACIONES

En resumen, el privilegio de explotación exclusiva que se solicita, recaerá sobre las reivindicaciones siguientes:

30

27-0474



1

1a. DISPOSITIVO DE CONTROL PARA TIRO AL BLANCO, caracterizado esencialmente por el hecho de que cada una de las franjas concéntricas o sectores que constituyen la diana comprenden zonas desplazables por la fuerza del impacto y recuperados por elementos flexibles situados - en su parte posterior, en cuyo movimiento de desplazamiento establecen el cierre de un circuito eléctrico que señala acústica y lumínicamente, independizables voluntariamente, los puntos conseguidos en el tiro.

5

10

2a. Se reivindica por último como objeto sobre el que ha de recaer el Modelo de Utilidad que se solicita: "DISPOSITIVO DE CONTROL PARA TIRO AL BLANCO".

15

Todo conforme queda descrito y reivindicado en la presente memoria descriptiva que consta de ocho páginas mecanografiadas y dibujos que se acompañan.

Madrid, 13 de Diciembre 1.972

BERNARDO UNGRIA

P.D.

20

25

30

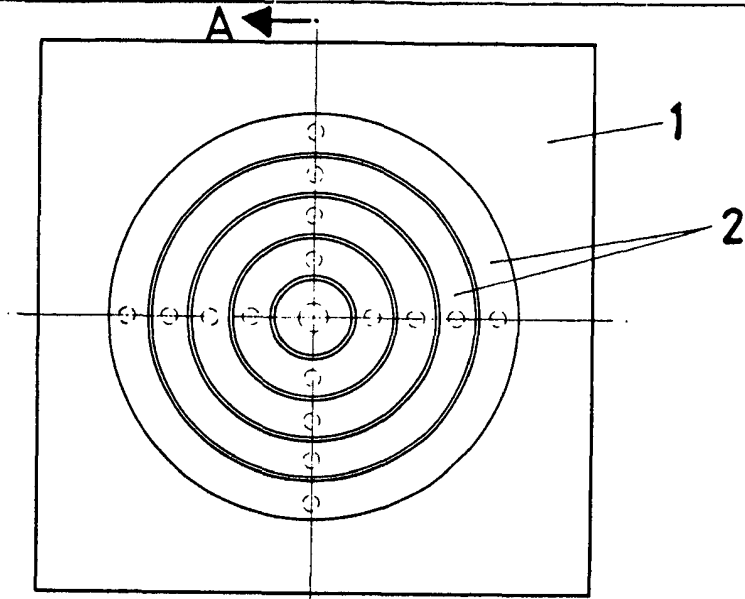


FIG-1

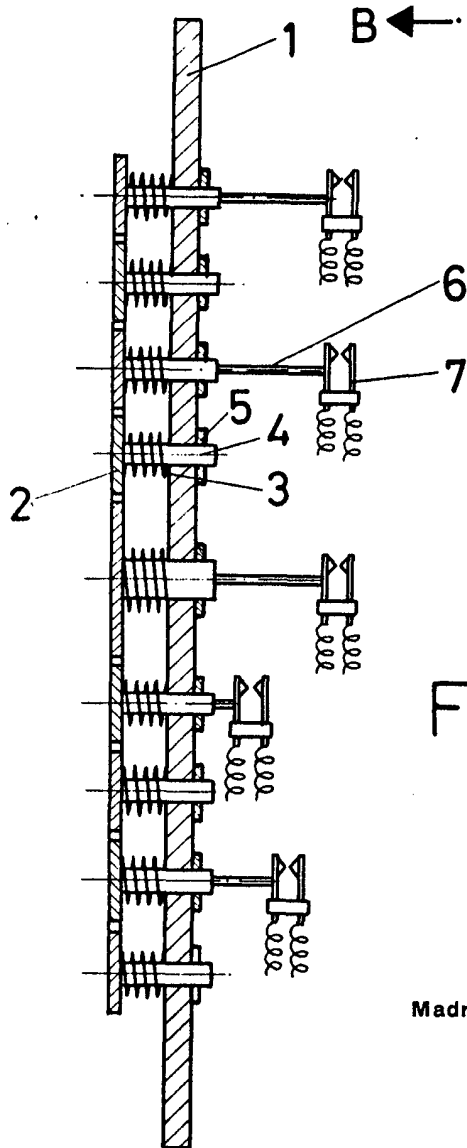


FIG-2

A-B

ESCALA VARIABLE

Madrid, 13 de diciembre de 1972

BERNARDO UNGRIA

P. P.