



186731

M E M O R I A

de una

PATENTE DE INVENCION

Presentada por Emilio de las Traviessas Miguel

por

MAQUINA TRILLADORA PARA TODA CLASE DE CEREALES
PRINCIPALMENTE ESCANDA Y ARROZ. ESTA MAQUINA SE
PUEDE ADAPTAR A MOLIENDA DE MATERIAS FRIABLES,
COMO HUESO DESGELATINADO Y CARBON, REALIZANDO
LA TRITURACION PREVIA.

=====

Emilio de las Traviessas Miguel, de sesenta y tres años de edad de profesión Químico, natural de Caleao (Caso), y vecino de Campo de Caso, Concejo de Caso, provincia de Oviedo, solicita registro de Patente de Invención por la trilladora enunciada y
5 que posteriormente se describe, por no existir hasta la fecha de su invención ninguna máquina similar, ni ninguna publicación descriptiva, ni ningún conocimiento anterior de este procedimiento para esta finalidad, ni en España ni en el Extranjero.

DESCRIPCION:

186731



- 10 La característica principal de la maquina consiste, en que para el conjunto, trilla, limpieza y aventado, no tiene mas que una pieza de movimiento, que es el disco giratorio que se observa en los planos 1 y 1 bis, presentados en el departamento correspondiente del Ministerio de Industria y Comercio de Madrid el dia 24 de Enero de 1.949, y en el plano
- 15 anexo al acta levantada el 18 de Septiembre de 1.948 en Campo de Caso ante el Juez de Paz y Autoridades Civiles, Militares y Sindicales de Campo de Caso, y presentado en ese mismo Departamento Ministerial el dia 2 de Marzo de 1.949.
- 20 Este disco tiene en su parte superior las aspas batidoras 2 y los rascadores 3, repartidos uniformemente en toda la superficie del disco en la forma que se indica detalladamente en una cuarta parte de la superficie de dicho disco.
- En su parte inferior el disco tiene aspas de ventilacion 4.
- 25 En la figura 1 bis, el disco lleva en la zona periferica en lugar de los rascadores, el sector acanalado 3 bis.
- El disco giratorio esta acoplado al eje 5 para ser movido por la polea 6 o con cualquier sistema de transmision apropiado.
- 30 Este disco gira en una caja cilindrica de aproximadamente diez centimetros de altura interior.
- Esta caja tiene una tapa graduable en altura para un recorrido aproximado de un centimetro por medio de los tornillos y tuercas de sujecion de la tapa a la caja cilindrica.
- 35 Esta tapa tiene en su parte inferior los tacos 1, repartidos concentricamente en toda la superficie de dicha tapa, en la forma que se indica en un cuarto del sector de la superficie.
- Para el arroz y para molienda y coincidiendo con el disco de la figura 1 bis, la tapa tiene en el sector periferico estrias, segun dibujo.
- 40 La tapa tiene la abertura 8 para introduccion de la materia

186731



a tratar.

El fondo de la caja tiene para el aire del ventilador la
abertura 9 que puede graduarse por medio de compuertas.

45 En la pared cilíndrica de la caja hay dos salidas de di-
mensiones apropiadas, una la superior para la salida de
la materia tratada y otra la inferior para la salida del
aire del ventilador.

En estas salidas se adapta el separador 7 del plano 2,
50 para trilla; o la tobera para la trituración y molienda.

Este separador consiste en una caja alargada como se ob-
serva en el plano 2 que contiene dos rangos de persianas,
pudiendo graduarse por medio de una válvula de mariposa,
la cantidad de aire que circula por la parte superior y
55 media de las persianas.

Esta caja tiene en su parte inferior dos tolbas, para la
trituración de escanda, pudiendo recogerse en la primera
el grano limpio y en la segunda la cascabilla o erga con
grano, conduciendo el viento los residuos ligeros, por el
60 extremo de la caja graduable en inclinación.

La tobera permite conducir la materia molida con la can-
tidad de aire preciso al lugar que se destine.

Volviendo en la descripción a la caja primera, advertimos
que los tacos de la tapa deben de hallarse para el trabajo
65 de trilla del trigo con una separación de la superficie su-
perior del disco de unos cuatro milímetros, esto se refiere
a la ringla periférica, las ringlas de tacos interiores au-
mentan su separación en unos milímetros.

El número de ringlas concéntricas debe de ser de tres para
70 el trigo y de cuatro para la escanda.

Los tacos deben de tener el perfil indicado en el dibujo
y una separación de unos seis milímetros aproximadamente
los de la ringla exterior, de unos ocho la siguiente y de
diez a doce la otra o las dos otras ringlas.

75 La velocidad periférica del disco debe de ser de unos 20



metros por segundo, para el trigo, y de unos 30 metros por segundo para la escanda.

Para trilla de arroz y de molienda se emplea preferentemente la maquina del plano 1 bis, para el arroz la velocidad depende de la separacion entre tapa y disco.

Para la molienda la velocidad periferica debe de ser superior a los 40 metros por segundo.

El disco debe de asentar sin fricción o confricción reducida en una escotadura de la caja cilindrica.

85 Consideraciones sobre el valor de esta patente.

Primera.-Esta maquina tiene aplicacion principal en algunas regiones de Asturias para la escanda y para el trigo donde se recogen solamente las espigas, o en regiones donde se coseche el trigo con procedimiento de siega alta dejando poca paja como ocurre en terrenos áridos y pedregosos en que el trigo tiene paja pequena y se siega alto.

90 Para zonas de paja muy desarrollada y siega baja se requeriria instalacion fija de mayores dimensiones en altura y diametro realizandose en este caso el trabajo a toda satisfaccion.

95 Segunda.-Esta maquina por sus dimensiones y su peso reducido en relacion con el rendimiento está indicada para las maquinas de segar, limpiar y aventar al mismo tiempo, pues no ocupa más espacio de 20 veinte centimetros de alto por unos 75 o 80 de diametro y tiene un peso aproximado de unos 100 60 kilos.

Tercera.-Por su sencillez resulta de un manejo facilisimo, de un entretenimiento económico y de un costo inicial reducido, pudiendo hallarse al alcance de los agricultores más modestos.

105 Cuarta.-La maquina a pesar de la impresion que pudiera tenerse de ella por su sistema, no tritura casi ningun grano, estando garantizado ello con todas las praevas realizadas

186731



110 en los meses de Agosto, Septiembre, Octubre y Noviembre del año 1.948 en los pueblos del Campo y Orlé del Concejo de Caso (Asturias).

115 quinta.-Su consumo reducido de fuerza así como la sencillez de su funcionamiento permite utilizarla en todos los lugares, moviendola por medio de cualquier automovil, motocicleta u otra fuerza disponible, incluso a mano; pudiendo por consiguiente utilizarse a la puerta o en el patio de cada casa de labranza.

120 Sexta.-Con esta maquina se puede suprimir totalmente el polvo de trilla o molienda y permite si ello fuera útil recoger el polen del trigo, por medio de una abertura apropiada en la tapa y en una zona del sistema de limpieza.

125 Septima.-En la molienda, por ejemplo, de hueso desgelatinado, se puede de una manera económica suprimir totalmente las molestias de los obreros ocasionadas por el polvo, difícilmente evitable no siendo por procedimientos costosos.

130 Octava.-La maquina 1 bis puede rendir grandes servicios en las granjas, pues indistintamente, con la misma maquina, bien con una tapa o dos apropiadas, puede adaptarse a trilla, trituración o molienda de multiples productos, según convenga.

Nota de reivindicaciones

135 Primera: Reivindico maquina trilladora, con disco horizontal rotativo, unica pieza en movimiento de todo el sistema con aspas batidoras en su parte superior y aspas de ventilación en su parte inferior, que puede girar en caja cilindrica cubierta con tapa graduable en altura y cuya tapa tiene en su parte inferior tacos concentricos con las aspas del disco.

140 Segunda: Reivindico en relacion con la reivindicación anterior un separador de grano y de las materias ligeras, consistente en caja en cuyo interior hay dos lineas de



persianas entre y sobre las cuales puede circular el viento
permitiendo con distancias apropiadas en los elementos de
las persianas, realizar la separación de los distintos pro-
ductos de la trilla.

REIVINDICO :

"MAQUINA TRIILLADORA PARA TODA CLASE DE CEREALES PRINCIPAL-
MENTE ESCANDA Y ARROZ; ESTA MAQUINA SE PUEDE ADAPTAR A MO-
LIENDA DE MATERIAS FRIABLES, COMO HUESO DESGELATINADO Y CAR-
BON, REALIZANDO LA TRITURACION PREVIA.

Según queda descripto en la presente memoria que consta de
seis hojas con ciento cincuenta líneas mecanografiadas y fo-
liadas por una sola cara. A dicha memoria se anexaran los
planos presentados el 24 de Enero de 1.949

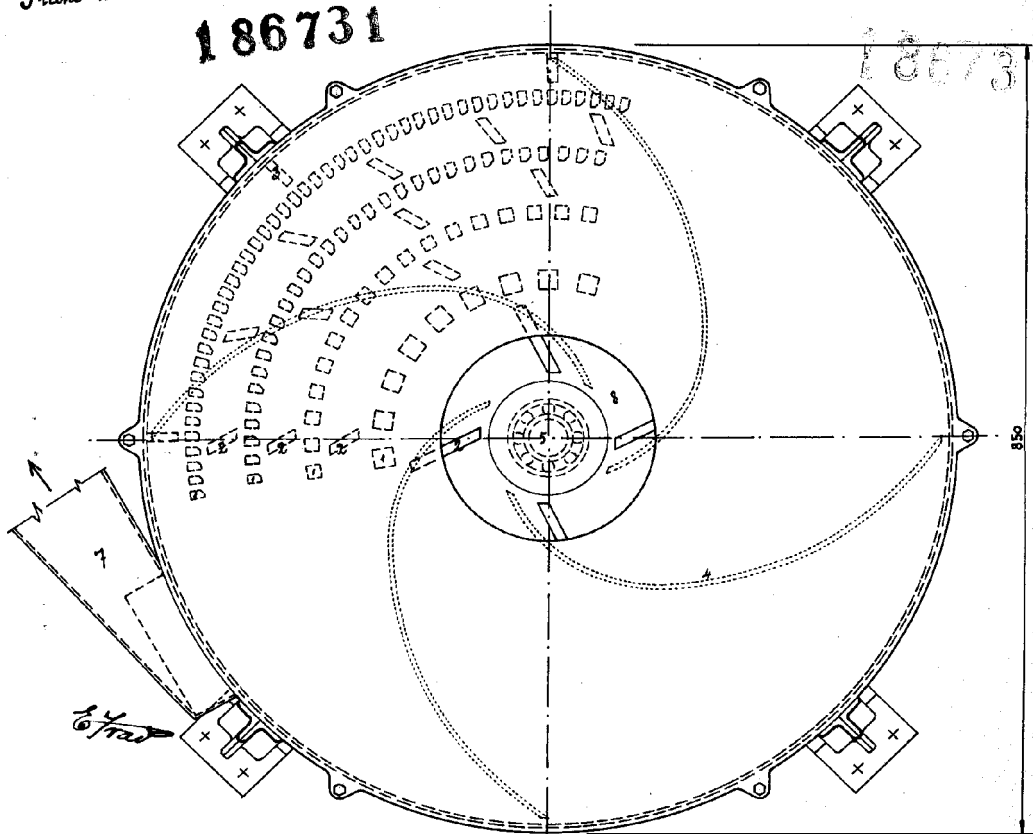
Campo de Caso (Oviedo) a 10 de Julio de 1.949

Emilio de las Travielas Miguel

Plano n.º 1

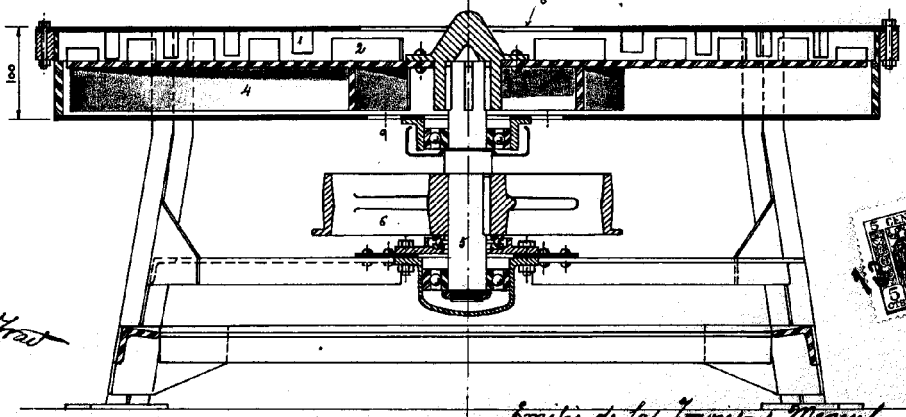
186731

186731



850

—Escala: 1/5—

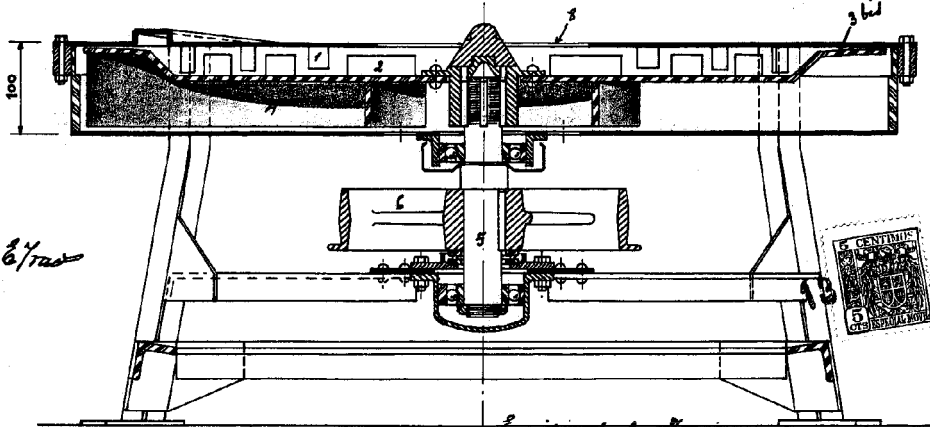
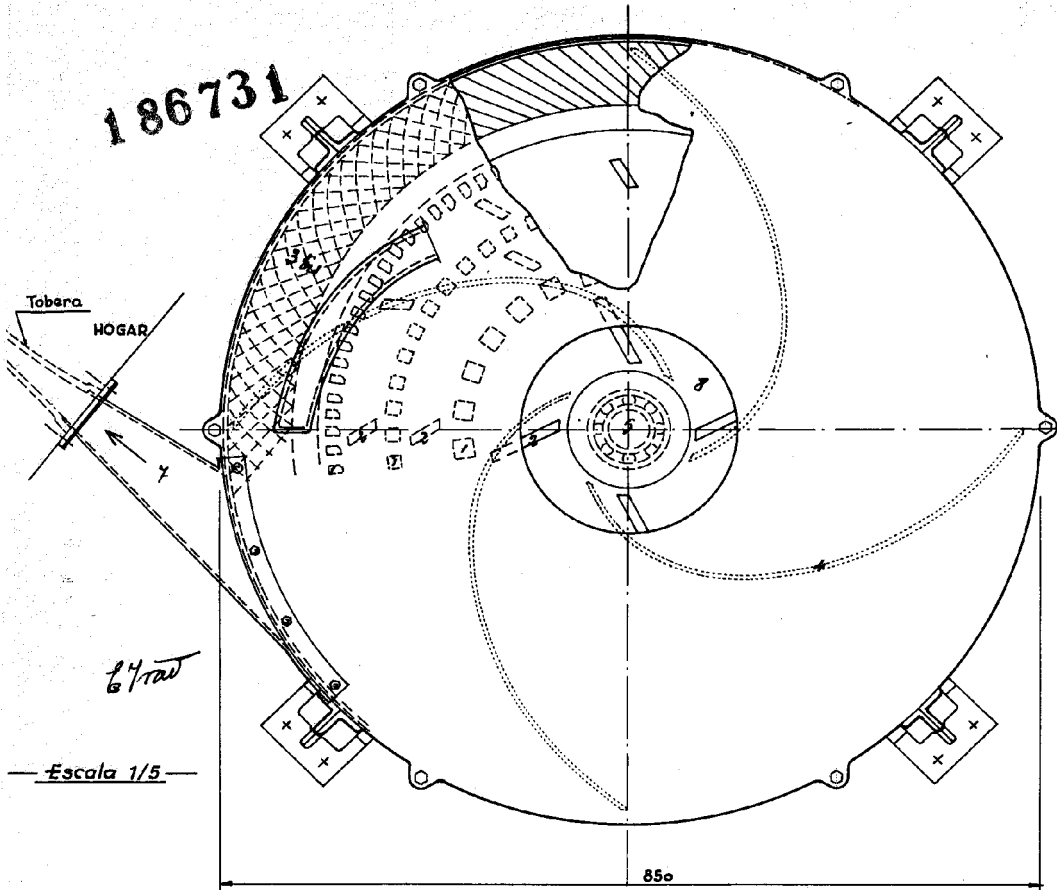


84 rad

Empleo de las Travesas Miquelet
Madrid, 15 Enero 1949



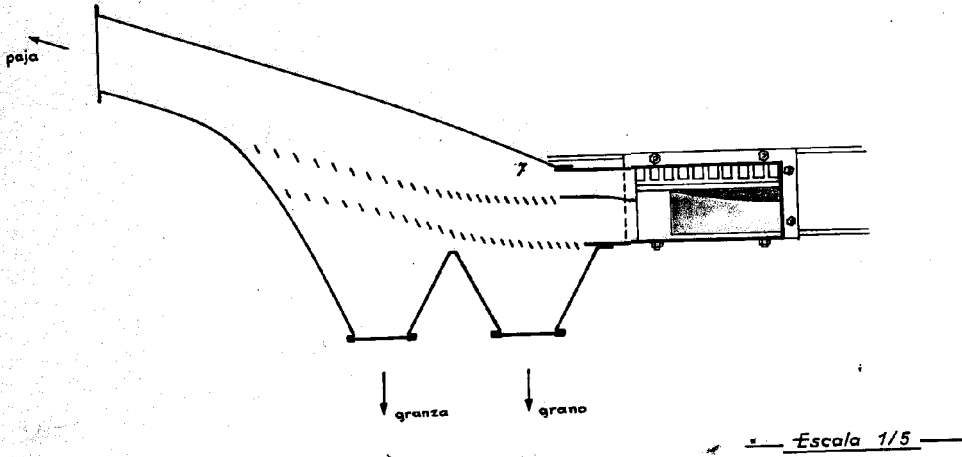
186731



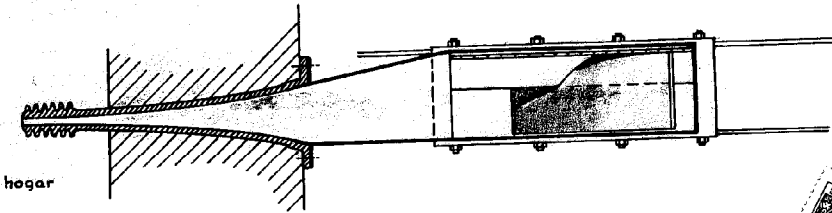
Órbita de las Travesías Miguel
Madrid 15 Enero 1949

Plano n.º 2

186731



E. Vaz



Escala 1/5

Emilio de las Erasmas Miguel
Ingeniero
Madrid 15 (Febrero) 1919
no vale

E. Vaz