

22 EN



186724

186724

MEMORIA DESCRIPTIVA

que se acompaña a una solicitud de PATENTE DE INVENCION, por veinte años, para España y sus posesiones, por "MEJORAS EN EL PROCEDIMIENTO DE CALEFACCION A AIRE CALIENTE", a favor de Don Mario Cossa Delmedico, de nacionalidad italiana y residente en MADRID, calle de Lista nº 78.-

En una patente anterior ha sido descrito un procedimiento de calefacción a aire caliente de caldeo directo y circulación forzada que se caracteriza en disponer directamente sobre el hogar un conjunto de conductos por cuyo interior circulan la llama y los gases calientes, y por su exterior una corriente de aire que impulsada por un ventilador pasa a través del conjunto de dichos conductos rodeándolos y absorbiendo el calor después de haber sido humedecido por el vapor que se genera en un depósito de agua que rodea la chimenea, cuyo vapor es conducido ante el ventilador impulsor y desde este a los lugares de su empleo.

Expuestas en síntesis las características de di-



15 cha patente, para conseguir un mayor rendimiento calorífico a la vez de reducir los gastos de entretenimiento a un mínimo, tras numerosos ensayos se ha logrado conseguir una serie de ventajas merced a las modificaciones constructivas de la instalación que se pasan a describir en la siguiente exposición a base de los dibujos que se acompañan.

20 En la figura 1ª se representa el depósito de agua 1 que constituye una de las mejoras de esta patente. Este depósito va colocado directamente sobre el radiador 5' (fig. 3ª), con lo que se consigue que el calor procedente del hogar se estacione en dicho depósito, no saliendo directamente al exterior con notable pérdida de calorías. Por el agujero 2 y prolongación 11 salen los humos, siendo 3 el orificio de relleno del depósito con agua. Con 4 se ilustran los órganos de unión del hogar, radiador y depósito de agua por medio de la placa de base 5 de este último.

30 Otra ventaja de las mejoras se consigue, según la fig. 2ª, en practicar en la parte inferior del aparato, sendas entradas de aire 8, cuyo aire rodea al hogar caliente por medio de la cámara circular 7 (fig. 3ª), calentándose rápidamente y aumentando con ello considerablemente la producción de calorías.

40 Aun otra innovación en las mejoras, reside en la disposición de un diafragma 12 regulable a voluntad, a través del cual es aspirada la cantidad de aire irio correspondiente. Otra característica reside en la disposición de agujeros 9 que tienen la misión de aspirar el aire procedente de las entradas 8 (fig. 2ª) que viene calentándose por el calor externo del hogar, aumentando de esta suerte la cantidad de calor que pasa por el radiador.

45



Finalmente mencionaremos la disposición de un ventilador que empuja el aire caliente a través de una persiana de eje horizontal regulable en combinación con un termostato, cuyo funcionamiento no se describe en la presente memoria por ser conocido en el arte.

NOTA.- Descrito sucientemente cuanto precede, solo resta consignar que lo que se declara como de nueva y propia invención del solicitante, es lo contenido en las siguientes,

REIVINDICACIONES

1.- Mejoras en el procedimiento de calefacción a aire caliente de caldeo directo y circulación forzada, caracterizadas por la disposición de un depósito de agua (1) colocado directamente sobre el radiador (5') con el fin de estacionar el calor procedente del hogar en dicho depósito.

2.- Mejoras según la reivindicación 1, caracterizadas porque en la parte interior del aparato hay practicadas sendas aberturas de entrada de aire (8), cuyo aire, rodeando al hogar caliente por medio de la cámara circular (7), y calentándose rápidamente, aumenta considerablemente la producción de calorías.

3.- Mejoras según las reivindicaciones anteriores, caracterizadas por la disposición de un diafragma (12) regulable a voluntad, a través del cual es aspirado aire frío que se calienta en el radiador (5') aumentando el volumen de calorías.

4.- Mejoras según las reivindicaciones anteriores, caracterizadas por la disposición de agujeros (9) que aspiran el aire procedente del exterior pasando por los agu-

186724

22E



80 jeros (8) que al calentarse por el calor externo del hogar aumentan el volumen de calor que pasa por el radiador (5') verificándose la salida del aire caliente a su lugar de empleo por medio de un ventilador eléctrico.

5.- "MEJORAS EN EL PROCEDIMIENTO DE CALEFACCION A AIRE CALIENTE".

Todo según queda descrito en la presente memoria, que consta de cuatro hojas foliadas y mecanografiadas por una sola cara, con ochenta y dos líneas y dibujo que se acompaña.

Madrid, a 22 de Enero de 1.949

P.A.

Marayo
EL AGENTE OFICIAL.

1/1

MARIO COSSA DEL MEDICO

186724

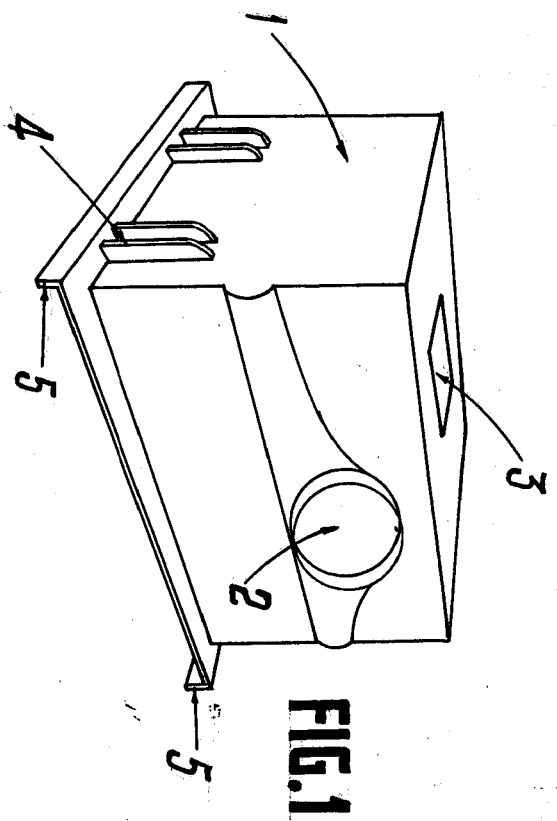


FIG. 1

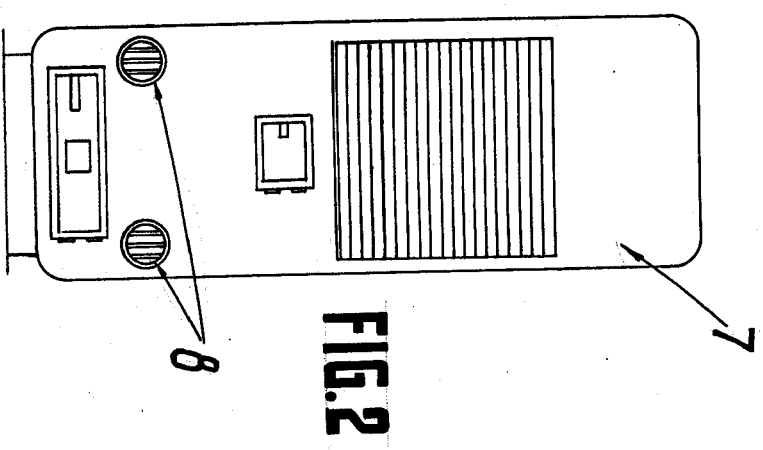
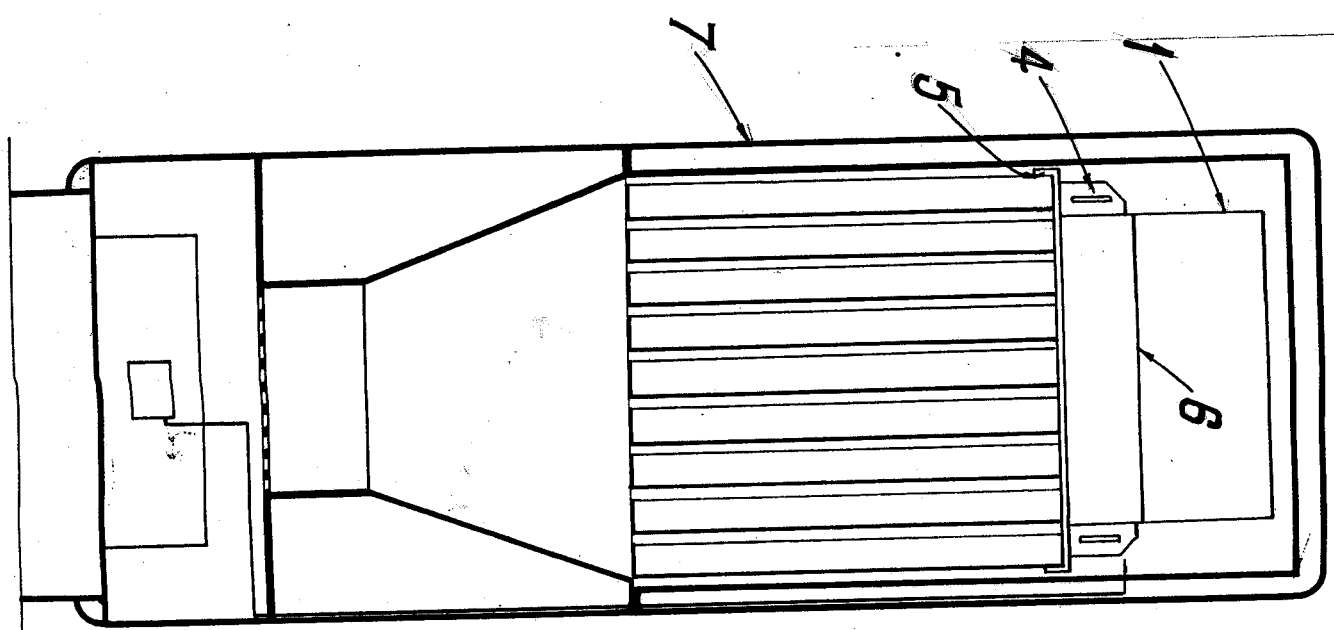


FIG. 2



1/2

22 ENC.



188724

HORA UNICA

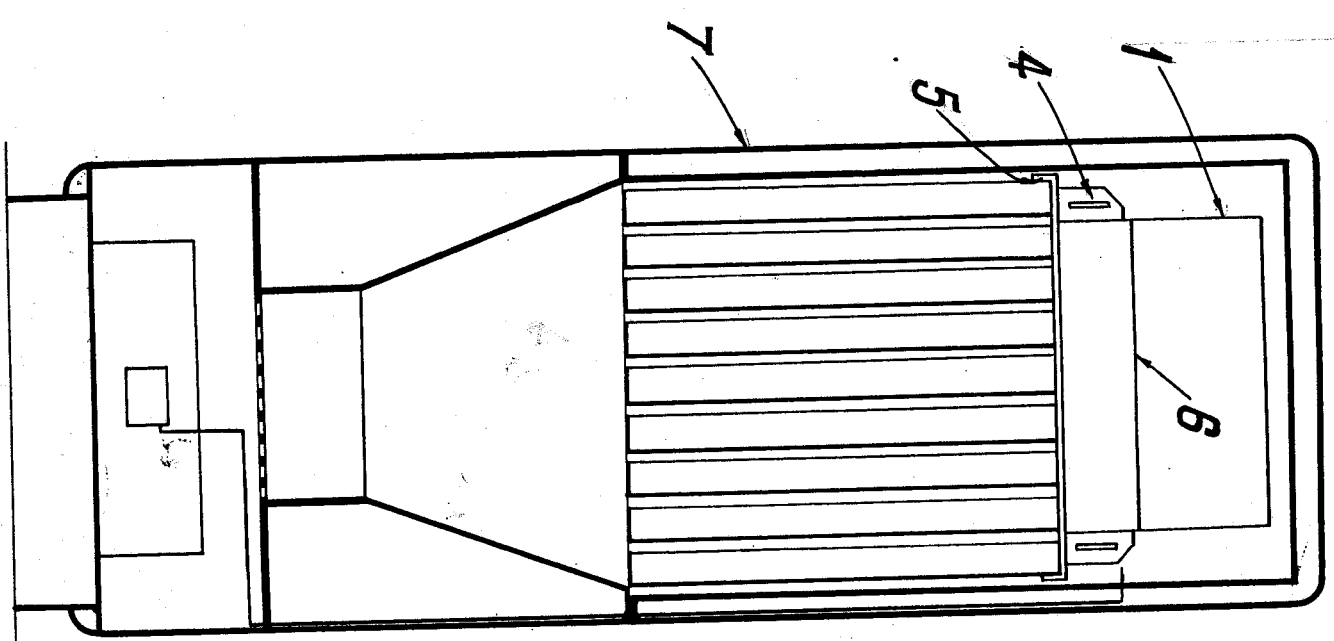


FIG. 3

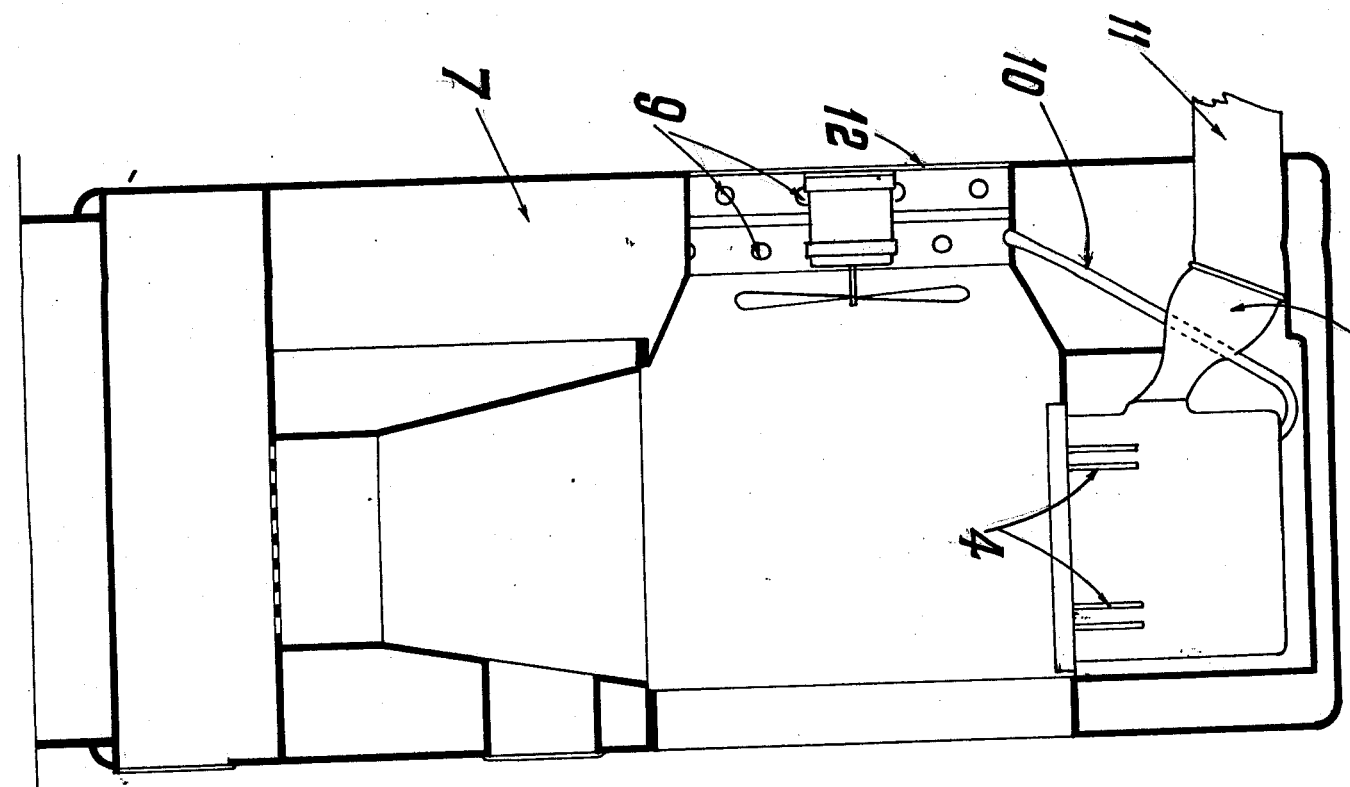


FIG. 4

Madrid, Enero 1.919

Alvarez

ESCALA VARIABLE