

186722



MALA REPRODUCCIÓN
POR DEFECTO DEL ORIGINAL

186722

MEMORIA DESCRIPTIVA

Que se acompaña a la solicitud de registro
de

CERTIFICADO de ADICIÓN

por

"MEJORAS INTRODUCIDAS EN EL OBJETO DE
LA PATENTE PRINCIPAL Nº 182.484", conce-
dida por "Un nuevo Sistema de Grifo y
Válvula de presión para usos domésticos
y desagüe de depósitos en general"

á favor de

Don JESÚS LÓIZAGA y ARALUCE, Ingeniero In-
dustrial, residente en BILBAO, Gran Vía 37.

=====

Este Certificado de Adición se refiere a Mejoras
introducidas en el objeto de la Patente Principal 182.484,
concedida por "Un nuevo Sistema de Grifo y Válvula de pre-
sión para usos domésticos y desagüe de Depósitos en gene-
ral.

5

Según la Patente Principal, el cierre del grifo o
de la válvula se opera automáticamente por la acción de
la presión del fluido líquido en la tubería de acceso.

186722

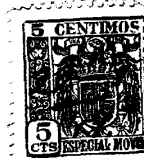


+ 2 +

10 La práctica ha demostrado plenamente lo acertado
del sistema que funciona a la maravilla. Sin embargo,
existen lugares en el país donde la presión con que se
suministra el agua a la población, es verdaderamente
infima, y otros, donde a causa de las restricciones for-
zosas por sequía pertinaz, la presión ha de reducirse
15 de tal modo que, teniendo en cuenta también otros fac-
tores negativos que pueden y suelen presentarse con el
tiempo, como oxidación, deposición de residuos a causa
de las frecuentes interrupciones prolongadas, acompaña-
das o seguidas de agua turbia con materias sólidas en
suspensión, etc., ya no resulta suficiente para empu-
20 jar y mantener sobre su asiento la válvula de un modo
normal y seguro, siendo la consecuencia de ello el des-
bordamiento del depósito alimentado, automáticamente o no,
con la consiguiente pérdida del líquido y, lo que suele
ser peor aún, los daños ocasionados en inmuebles y mue-
25 bles.

Las mejoras objeto de este Certificado Adicional,
acaban totalmente con estos inconvenientes y hacen que
los grifos y válvulas construidas según la Patente Prin-
30 cipal, sean aplicables aún en tuberías con presión prác-
ticamente nula, y ello a todo evento y con absoluta segu-
ridad, según se verá por la descripción que sigue a base
del dibujo que se acompaña y que representa un ejemplo

186722



+ 3 +

35 no limitativo, pues podrá variar en detalles que no afectan la esencia de las mejoras, de llevar el objeto a la práctica.

40 La figura representada corresponde en un todo a la Fig.1 de la Patente Principal y consisten las mejoras en un reducido aumento del largo del caño de entrada en su parte roscada, un pequeño manguito roscado exteriormente que ajusta en dicha parte de la válvula, y un muelle, preferentemente de bronce u otro metal adecuado, pero que podría consistir en o ser substituido por un cuerpo de materia elástica como la goma natural o
45 sintética u otra parecida. En la figura se vé en 1 el muelle encerrado entre las guías de la válvula y el manguito roscado 2. La presión a ejercer por el muelle sobre la válvula se gradúa enroscando el manguito 2 más o menos a fondo en su asiento y de tal modo, que la cabeza esférica de la válvula quede aplicada, con la fuerza suficiente, sobre su asiento y asegure, así, el cierre, aún en el caso de carecer el fluido prácticamente de presión o al quedar suprimido totalmente el acceso de fluido, evitándose de este modo, que la válvula quede colgada y se
50 produzcan desbordamientos de los recipientes o salidas falsas del fluido por la boca del grifo o válvula con los perjuicios arriba señalados. Por lo demás, la válvula con las mejoras funciona como indicado en la Patente Principal.

186722



+ 4 +

60 Descrito suficientemente el objeto del presente
Invento, así como el modo de realizarlo en la práctica, y
demostrado que constituye un adelanto efectivo sobre lo
hasta aquí conocido y practicado, se solicita registro
de Certificado de Adición según la siguiente

65

NOTA REIVINDICATORIA

70

75

1ª) Mejoras introducidas en el objeto de la Patente Prin-
cipal N° 182.484, concedida por Un Nuevo Sistema de
Grifo y Válvula de presión para usos domésticos y
desagüe de depósitos en general, caracterizadas por
un muelle cilíndrico de bronce u otro material ade-
cuado, que con su cara posterior toma punto de apo-
yo fijo en la cara anular anterior de un manguito
roscado y graduable en su posición dentro del cuer-
po de la válvula o grifo, y con su cara anterior,
presiona elásticamente contra la parte externa de
la cara posterior de las aletas-guías de la válvula
aplicándola sobre su asiento.

80

2ª) Mejoras introducidas en el objeto de la Patente Prin-
cipal, según la reivindicación 1ª, caracterizadas
porque el muelle metálico de las mejoras puede sub-
stituirse por un cuerpo de materia elástica, como la
goma natural o sintética, u otra parecida y de la
factura adecuada a su finalidad.

MALA REPRODUCCION
POR DEFECTO DEL ORIGINAL

186722



+ 5 +

85

El presente Certificado de Adición debe recaer sobre

3ª) "Mejoras introducidas en el objeto de la Patente Principal Nº 182.484", concedida por "Un nuevo Sistema de Grifo y Válvula de presión para usos domésticos y desagüe de depósitos en general".

90

Sean cuales fueren las circunstancias especiales que concurren con la esencialidad del Certificado de Adición descrito en la presente Memoria, ilustrado por el Dibujo adjunto y definido por las anteriores Reivindicaciones.

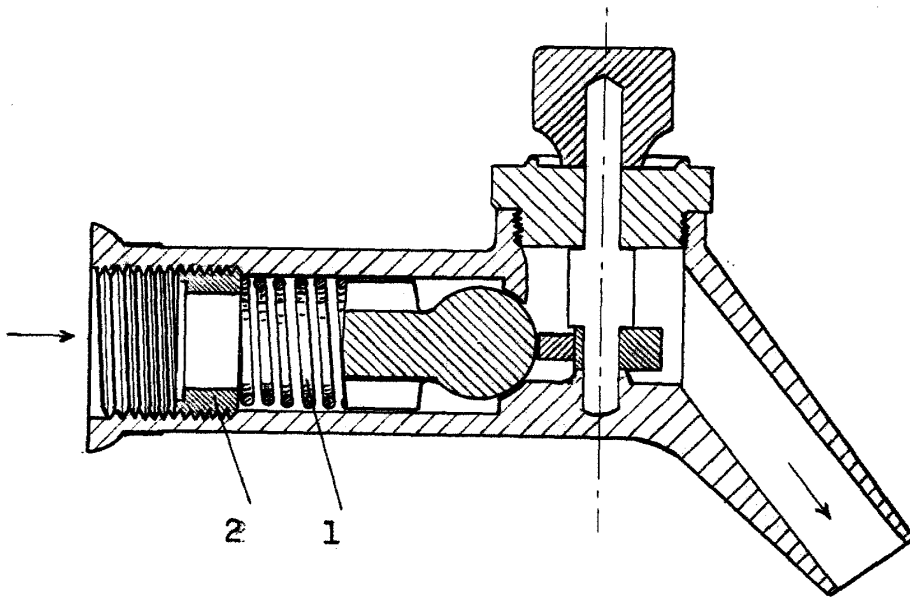
95

Madrid, 22 de Enero de 1949.

El Ingeniero-Agente
BRAULIO HELGUERA

D.P.

186722



ESCALA VARIABLE

Madrid, 22 de Enero de 1949.

El Ingeniero-Agente
BRAULIO HELGUERA

D. Jesús Lóizaga y Araluce, Bilbao.