

1 86708

PATENTE DE INVENCION

B.A. N° 9.912/48



21 ENL

86708

MEMORIA DESCRIPTIVA

SOBRE:

"PERFECCIONAMIENTOS EN LOS AMPLIFICADORES DE VALVULAS TERMOIONICAS".

Solicitantes: MARCONI'S WIRELESS TELEGRAPH COMPANY

LIMITED, residentes en: Marconi Offices,  
Electra House, Victoria Embankment,  
LONDRES, W.C.2, Inglaterra.

Este invento se refiere a amplificadores de válvulas termoiónicas y, más especialmente, a los del tipo en que se emplean varios pasos de válvula, y cada uno de éstos amplifica la corriente de salida del paso anterior.

5. El objeto de este invento es proporcionar amplificadores perfeccionados, de la clase indicada, más económicos que los generalmente conocidos, en cuanto a potencia y a componentes de los circuitos, y que impliquen el empleo de válvulas de menor voltaje de régimen que los amplificadores corrientes de tipo análogo. Aunque no se limita a su
- 10.



186708

15. aplicación a los mismos, este invento resulta especialmente ventajoso al utilizarlo con radiotransmisores de elevada potencia, en los que la economía en el suministro de fuerza y en las válvulas y componentes reviste corrientemente una gran importancia.

20. Los modelos conocidos de amplificadores de la clase mencionada, tienen comúnmente sus pasos de válvula conectados en cascada, con los electrodos de entrada de cada uno de ellos excitados desde el circuito de salida del paso anterior, y todos los pasos, o algunos de ellos, reciben potencial anódico, o de alta tensión, de un manantial de alta tensión distinto del que alimenta el paso final. En algunos casos, además, los pasos que preceden al final están provistos de válvulas adecuadas para accionarse desde el mismo manantial de alta tensión que alimenta el paso final. Todos estos montajes, sin embargo, implican el empleo antieconómico de componentes de circuitos, o de potencia, o de ambos. Este invento trata de evitar estos defectos.

30. De acuerdo con este invento, un amplificador del tipo indicado y que contenga dos pasos, uno de los cuales tiene su circuito de entrada excitado desde el circuito de salida del paso anterior, se caracteriza porque dichos pasos están conectados en serie entre sí, por lo que se refiere a la alimentación anódica o de alta tensión, y por disponerse medios destinados a estabilizar, para las frecuencias de trabajo, el punto o los puntos de conexión catódica del paso o de los pasos distintos del situado en el lado negativo de la serie, permitiendo a la vez que el punto o los puntos mencionados sean positivos con respecto

35.

40.

186708

- 3 -

21 EN



a HT- (terminal negativo de alta tensión).

45. En los tipos más sencillos de aplicación de este invento, un amplificador comprende un paso motor o impulsor y otro conducido o impulsado, conectados en serie con respecto a la alimentación de alta tensión, y el segundo tiene su cátodo conectado al ánodo del primero a través de la impedancia de salida de éste; dicho cátodo se estabiliza para las frecuencias de trabajo por un acoplamiento capacitivo a tierra o a HT- (corrientemente el mismo punto). Con preferencia, el cátodo y el terminal HT+ (positivo de alta tensión) están conectados a tierra a través de capacidades adecuadas.

Este invento se aclara en el dibujo adjunto, que representa, esquemáticamente, tres modelos de aquel.

55. Con referencia a la figura 1, la construcción representada emplea dos válvulas V1, V2, que pueden ser de cualquier tipo, pero que para mayor sencillez se indican como triodos, conectadas en un circuito en serie entre los terminales negativo y positivo de un manantial de alta tensión cuyo terminal negativo está unido a tierra. El cátodo C1 de una de estas válvulas, a saber, la válvula motriz V1, está directamente conectado a HT- y a tierra, y el ánodo A1 de esta válvula está conectado, a través de una impedancia de salida Z1 adecuadamente sintonizada o de otra salida permeable a la corriente continua, al cátodo C2 de la segunda válvula V2 o válvula impulsada, cuyo ánodo A2 está conectado, a través de una segunda impedancia de salida Z2 adecuadamente sintonizada o de otra salida permeable a la corriente continua, al terminal positivo de alta tensión HT+.
60. El ánodo A1 de la válvula V1 está capacitivamente aco-
- 65.
- 70.

186708

- 4 -

21 ENE



plado, por un condensador K1, a la rejilla G2 de la válvula V2, y esta rejilla está conectada, a través de una resistencia de rejilla R1 apropiada, al cátodo C2. El terminal HT+ está conectado a tierra a través de un condensador K2 que, también en serie con otro condensador K3, se encuentra entre la tierra y el cátodo C2. Desde luego, existen otros muchos modos de conexión de estos condensadores. Así, el condensador K3 podría estar conectado directamente entre el cátodo de la segunda válvula y la tierra o, como se indica en la figura 2, los dos condensadores K2 y K3 podrían estar en serie uno con otro, entre HT+ y la tierra y conectarse directamente el cátodo C2 al punto de unión entre ambos. La corriente final de salida del amplificador, en conjunto, se obtiene en "OUT" (salida) del ánodo A2 de la válvula V2; el otro terminal de salida final, está desde luego unido a tierra. La corriente de entrada a amplificar, se aplica en "IN" (entrada), entre la rejilla de control G1 de la válvula V1 y la tierra. Los distintos condensadores se preparan de dimensiones adecuadas, teniendo en cuenta las frecuencias de trabajo, para absorber las variaciones de impedancia en un ciclo completo de modulación y estabilizar, para dichas frecuencias, el cátodo de la segunda válvula. Si se desea, puede conectarse una resistencia u otro circuito shunt adecuado, entre el cátodo C2 de la válvula V2 y la tierra, para desviar cualquier cantidad deseada de la corriente que atraviesa la segunda válvula. Esta resistencia se indica en línea de trazos en R2 de la figura 2.

En el montaje representado en la figura 3, el paso conducido o impulsado se dispone como un cátodo "reite-

186708

- 5 -

29 EN



- rador", que impulsa otro paso de potencia, a través de una red inversora de impedancia. Aunque, también en este caso, pueden emplearse válvulas de cualesquiera formas apropiadas, se supondrá que la primera válvula V1, o válvula impulsora, es una pentodo, y las otras dos, V2 y V3, son triodos. La pentodo V1, recibe corriente de entrada en "IN" (entrada) entre su rejilla de control G1 y su cátodo C1, unido a tierra y conectado a HT- lo mismo que la rejilla supresora S1. El ánodo A1 de la pentodo está conectado al cátodo C2 de la segunda válvula V2 o cátodo "reiterador", a través de un primer circuito sintonizado en paralelo T1, de una resistencia R3 y de un segundo circuito sintonizado en paralelo T2, todos en serie en el orden indicado. La resistencia R3, que proporciona potencial base de rejilla negativo para la segunda válvula V2 se salva o inactiva para la frecuencia de trabajo por un condensador K4 y su punto de unión con el circuito sintonizado T1 se conecta a la rejilla G2 de la válvula V2 por medio de una resistencia de rejilla R4. La rejilla G2 está capacitivamente acoplada, por un condensador K5, al ánodo A1 de la válvula V1, cuya rejilla-pantalla SG1 está conectada al punto de unión antes citado, a través de una resistencia R5, y a tierra a través de otra resistencia R6 shuntado por un condensador de desvío K6; las resistencias R5, R6, funcionan como un potenciómetro para suministrar potencial a la rejilla-pantalla mencionada.
- 105.
- 110.
- 115.
- 120.
- 125.

- El ánodo A2 de la segunda válvula V2, está conectado a HT+, y su cátodo C2, a través de condensadores K7 y K8, está conectado a la rejilla G3 de la tercera válvula V3 o válvula amplificadora de potencia, cuyo ánodo
- 130.

186708

- 6 -

21 F



- A3 está conectado a HT+ a través de una bobina de reactancia CH. El punto de unión de los condensadores K7, K8, está conectado a tierra, y al cátodo C3 de la válvula V3, a través de un tercer circuito sintonizado en paralelo T3, cuyo lado unido a tierra está conectado, mediante otro condensador K9, al lado del punto de unión del segundo circuito sintonizado T2 con la resistencia R3. Este punto de unión puede considerarse como el punto de conexión catódica. Entre el ánodo A2 de la válvula V2 y la tierra, se conecta otro condensador K10. El ánodo A3 de la válvula V3 está capacitivamente acoplado, a través de un condensador K11, a uno de los terminales de salida "OUT", y el otro está unido a tierra. Desde GB se aplica potencial base de rejilla a la rejilla G3 de dicha válvula V3, a través de una resistencia adecuada de rejilla R7. Igual que en los montajes de las figuras 1 y 2, existen evidentemente otros medios para conectar los condensadores que sirven para estabilizar el punto de conexión catódica y para absorber las variaciones de impedancia en un ciclo completo de modulación, y nuevamente, si se desea, puede disponerse una resistencia u otro circuito shunt adecuado, entre la tierra y el punto de unión del circuito sintonizado T1 con la resistencia R3, con objeto de desviar de la primera válvula V1 cualquier cantidad deseada de la corriente que atraviese la segunda.
- 135.
- 140.
- 145.
- 150.
- 155.

Con la disposición de la figura 3, la segunda válvula V2 es un cátodo "reiterador" y acciona la válvula V2 a través de una red inversora de impedancia, constituida por los circuitos sintonizados T2, T3, junto con el condensador K7. Como se observará, la válvula V3 puede funcio-

160.

186708

21 ENL

- 7 -



186708

- nar como una válvula de impedancia rejilla-cátodo variable, cuya variación se presente periódicamente y comunique una carga variable "opuesta" a través del circuito sintonizado T2, a la rama catódica de la segunda válvula. Para que estas variaciones de carga se desarrollen satisfactoriamente, y a fin de impedir la indeseada atenuación del voltaje desarrollado a través del circuito sintonizado T2, los condensadores K4, K7, K9 y K10 deben escogerse adecuadamente considerando de modo apropiado las frecuencias de trabajo y, además, debe mantenerse el punto de conexión catódica (unión del circuito sintonizado T2 con la resistencia R3 de polarización, en serie con él) a un potencial estabilizado, prácticamente constante.

- N O T A -

175. Habiendo ya descrito ampliamente la naturaleza del invento, así como la manera de llevarlo a cabo en la práctica, se hace constar que los perfeccionamientos anteriormente descritos son susceptibles de sencillas modificaciones de detalle, sin que por ello se altere el principio fundamental del invento, siendo lo que constituye la esencia del mismo y por lo que se solicita Patente de invención por veinte años en España: "Perfeccionamientos en los amplificadores de válvulas termoiónicas"; caracterizándose por lo siguiente:
180. 1º - Perfeccionamientos en los amplificadores de válvulas termoiónicas, de dos pasos, uno de los cuales tiene su circuito de entrada excitado desde el circuito de salida del paso anterior, caracterizados porque dichos pasos están conectados en serie entre sí, con respecto a la alimentación anódica o de alta tensión, y se disponen me-
185. 1º - Perfeccionamientos en los amplificadores de válvulas termoiónicas, de dos pasos, uno de los cuales tiene su circuito de entrada excitado desde el circuito de salida del paso anterior, caracterizados porque dichos pasos están conectados en serie entre sí, con respecto a la alimentación anódica o de alta tensión, y se disponen me-
190. 1º - Perfeccionamientos en los amplificadores de válvulas termoiónicas, de dos pasos, uno de los cuales tiene su circuito de entrada excitado desde el circuito de salida del paso anterior, caracterizados porque dichos pasos están conectados en serie entre sí, con respecto a la alimentación anódica o de alta tensión, y se disponen me-

186708 - 8 -

21



186708

195. dios con objeto de estabilizar, para las frecuencias de trabajo, el punto o puntos de conexión catódica del paso o pasos distintos del que se encuentra en el lado negativo de la serie, permitiendo a la vez que dicho punto o puntos sean positivos con respecto a HT- (terminal negativo de alta tensión).
200. 2º - Perfeccionamientos en los amplificadores de válvulas termoiónicas, según lo especificado en la reivindicación 1, caracterizados por comprender un paso impulsor y otro impulsado, conectados en serie con respecto al suministro de alta tensión y el paso impulsado tiene su cátodo conectado al ánodo del paso impulsor a través de la impedancia de salida de éste; el cátodo se estabiliza para las frecuencias de trabajo por acoplamiento capacitivo con un punto de potencial fijo.
205. 3º - Perfeccionamientos en los amplificadores de válvulas termoiónicas, según lo especificado en la reivindicación 2, caracterizados por estar capacitivamente unido a tierra el cátodo del paso impulsado.
210. 4º - Perfeccionamientos en los amplificadores de válvulas termoiónicas, según lo especificado en cualquiera de las reivindicaciones 1 a 3, caracterizados por estar conectado a tierra, a través de un condensador, el terminal HT+.
215. 5º - Perfeccionamientos en los amplificadores de válvulas termoiónicas, según lo especificado en la reivindicación 1, caracterizados porque el paso de entrada excitada por la salida del paso anterior, está conectado, está conectado para funcionar como paso de cátodo "reiterador".
- 220.

186708



6<sup>o</sup> - Perfeccionamientos en los amplificadores de válvulas termoiónicas, según lo especificado en la reivindicación 5, caracterizados porque el paso de cátodo "reiterador" impulsa otro paso a través de una red inversora de impedancia.

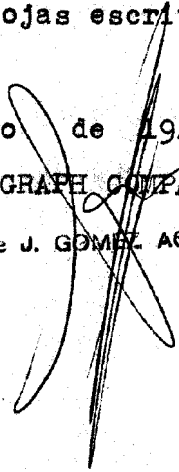
7<sup>o</sup> - Perfeccionamientos en los amplificadores de válvulas termoiónicas; tal y como queda substancialmente descrito en la presente Memoria y representado en el dibujo que se acompaña.

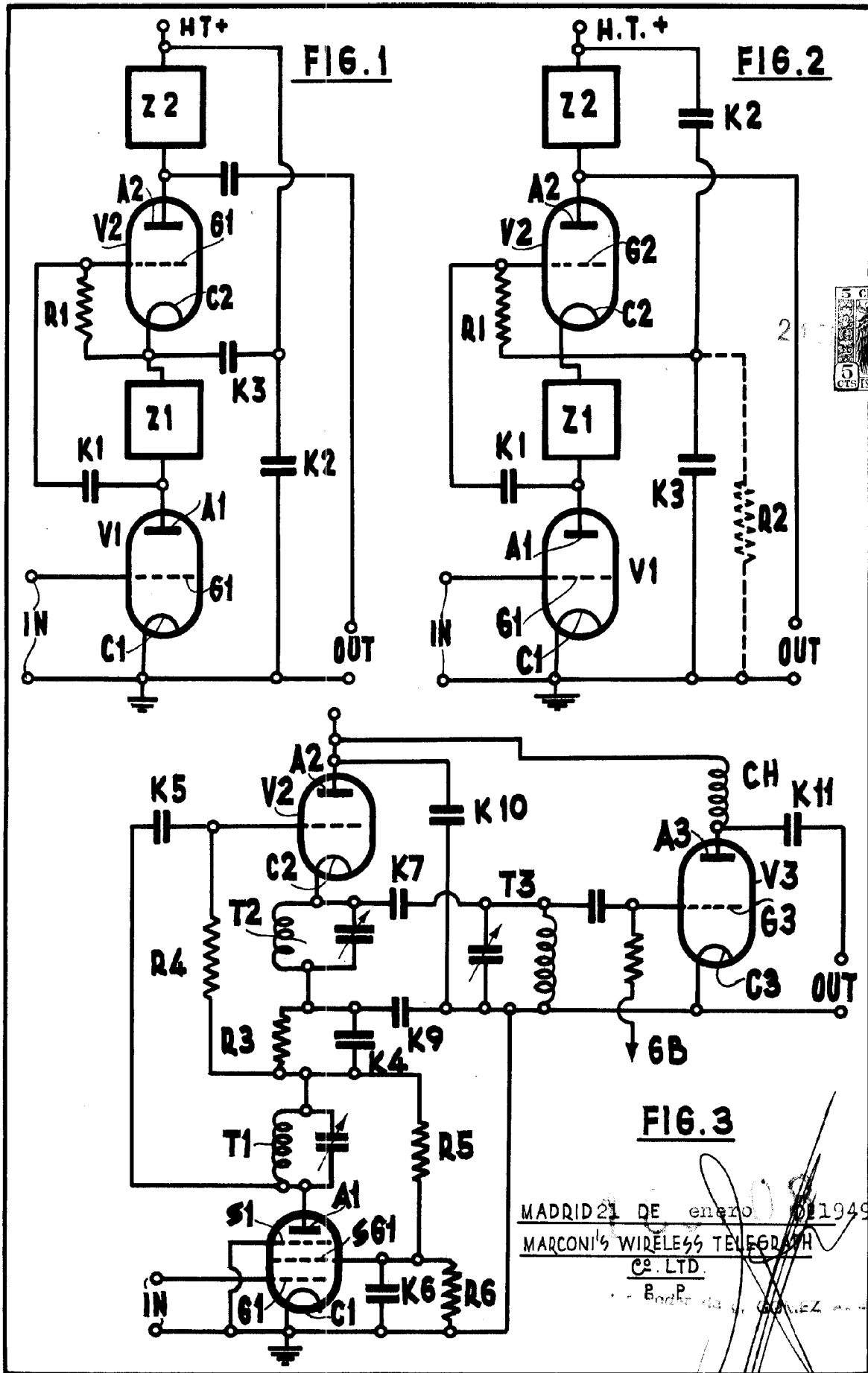
230. Esta Memoria consta de nueve hojas escritas a máquina por una sola de sus caras.

Madrid, 21 de Enero de 1949.

MARCONI'S WIRELESS TELEGRAPH COMPANY LTD.,

Por Poder de J. GÓMEZ ACEBO





MADRID 21 DE enero de 1949.  
 MARCONI'S WIRELESS TELEGRAPH CO. LTD.  
 B. P. de GOMEZ