

21 ENE



186706

186706

CERTIFICADO DE ADICIÓN

por PERFECCIONAMIENTOS EN EL OBJETO DE LA PATENTE PRINCIPAL NÚMERO 173.145 para PERFECCIONAMIENTOS EN LA CONSTRUCCIÓN DE NEVERAS; a favor de D. JUAN CUBERÓ GUARDIA, de nacionalidad y residencia españolas, domiciliado en Barcelona, calle de Benito Mercader número 26.

MEMORIA DESCRIPTIVA

1 El recurrente, actual propietario de la patente de invención número 173.145 concedida para perfeccionamientos en la construcción de neveras, ha ideado y puesto en ejecución  
5 prácticas unos perfeccionamientos en el objeto industrial de la patente citada, que sin alterar la esencia de dicha patente y sin sobrepasar los límites de su objeto la perfeccionan.

Siendo estos perfeccionamientos nuevos y de propia invención del recurrente, solicita que se le garantice en su Propiedad Industrial y explotación exclusiva mediante la  
10 concesión del correspondiente certificado de adición, al que se refiere la presente memoria descriptiva y dibujos explicativos que la acompañan.

La esencia de los perfeccionamientos consiste en disponer neveras de departamentos superpuestos cerrados por  
15 estantes divisorios que tengan unas aberturas cubiertas con



186706

1 placas rígidas basculantes que les hacen quedar abiertas, o sea  
comunicándose los compartimientos, o bien cerradas, quedando  
aislados los departamentos, en función respectiva de la posición  
5 cerrada o abierta de la puerta o puertas que al cerrarse ejer-  
zan la debida presión para ello, ya sean éstas interiores de  
cualquier departamento o una sola y única exterior para ejer-  
cerla a todos, o bien varias exteriores; actuando en unos ca-  
sos, la basculación de las placas de comunicación de los com-  
partimientos, por la presión de la puerta interior que le co-  
10 rresponda actuar respecto a los mismos, y siendo la puerta o  
puertas exteriores solo asegurar el cierre general del armario  
frigorífico; y en otros casos, serán la puerta o puertas exte-  
riores las que efectuarán, al cerrar, el contacto y presión ne-  
cesaria para el cierre de los compartimientos, a la vez del cie-  
15 rre exterior de la nevera.

Para facilitar que las puertas tengan suficiente contacto  
para ejercer la referida necesaria presión que levante las ta-  
pas o planos rígidos que cubran las aberturas de los estantes,  
se hará la escuadra o cartela lo suficiente saliente, o se  
20 dispondrá que las caras internas de las puertas tengan un to-  
pe adherido o bien aplicable de quita y pon.

En los dibujos adjuntos se da una idea de las caracterís-  
ticas de los nuevos perfeccionamientos. Estos dibujos tienen  
carácter de ejemplo.

25 A los efectos legales del certificado de adición que se  
solicita, serán variables todos cuantos detalles no afecten,  
alteren, cambien o modifiquen la esencia de los perfecciona-  
mientos que pasamos a describir.

Refiriéndonos pues, a los dibujos indicados, puede ver-  
30 se en la figura I, una nevera con dos departamentos superpues-  
tos -7- y -8-, con una puerta de acceso propia independiente



186706

1 exterior para cada uno -6- separadas exteriormente por  
un través -9- e interiormente por un estante divisorio  
-1-, con un galce -2-, la placa -3-, basculante en -4-,  
provista de la cartela -5- que le levantará la placa al  
5 cerrarse la puerta inferior, provista del tope -10- pa-  
ra completar mejor la presión.

En la figura II, hay una puerta exterior única -6-,  
y el compartimiento superior -7- tiene puerta interior  
de acceso propia -11-; la placa -3- basculante en -4-, y  
10 un galce -2- a continuación del estante -1-; cerrando el  
compartimiento inferior -8- solamente la puerta exterior  
-6- detrás de la cual hay el través -9- situado delante  
de la abertura de comunicación -12-.

En la figura III, la puerta exterior -6- es única y  
15 cada departamento -7- y -8- tiene su puerta de acceso  
-11- y -14- interior; y el funcionamiento basculante de  
abertura y cierre está situado detrás del través delan-  
tero -9-, saliendo la cartela por un orificio del mismo  
-13-; siendo lo demás como en los anteriores casos.

En la figura IV, se nos presentan tres departamen-  
20 tos -7-, -15- y -8-; una sola puerta exterior -6- y dos  
puertas interiores -11- y -14- una en cada departamento  
superior. En este caso, al abrir la puerta general ex-  
terior -6-, sólo quedará abierto del departamento infe-  
25 rior -8- y cerrados y sin comunicación de aire con el ex-  
terior los otros dos -7- y -15-. Abriéndose la puerta  
interior -14- del departamento central -15- quedarán a-  
biertos éste y el inferior; y sin comunicación de aire el  
superior -7-, al que solo entrará también aire, abriéndose  
30 se la puerta del mismo -11-.



186706

Finalmente, la figura V muestra únicamente el estante divisorio -1-, con un galce -2-, la placa -3-, basculante en -4-, provista de la cartela -5- que abre y cierra la abertura -12- de comunicación entre departamentos superpuestos.

N O T A

Se reivindica como objeto de este certificado de adición:

1.- Perfeccionamientos en el objeto de la patente principal número 173.145, caracterizados por el hecho de situarles a las neveras de toda índole, divididas en compartimiento cerrados entre sí, algunos de ellos superpuestos, unas aberturas entre departamentos independientes superiores, correspondientes a otros inferiores, que permitan la comunicación interior del aire de unos con otros de dichos departamentos, estando la nevera cerrada; y lo eviten por cierre de las referidas aberturas, al abrirse la nevera total o parcialmente.

2.- El hecho de que su objetivo se resuelva cubriendo convenientemente las citadas aberturas con una tapa o plano rígido articulado con bisagras en el lado conveniente, o bien con ejes móviles en sus extremos, o cualquier otra forma apropiada, estando provista esta tapa o plano rígido de una escuadra, cartela o topoe inferior, suficientemente inclinados y que por su peso obligen a ajustarse dicha tapa sobre su correspondiente abertura estando abierta la nevera; y tomando contacto de la apropiada o apropiadas puertas de cierre parcial o total de la nevera al verificarse el cierre, dicho contacto empuje y levante la tapa y quede

186706



1 la abertura abierta y comunicados entre sí departamentos independientes superiores con departamentos independientes inferiores de la nevera.

3.- El hecho de que para facilitar el contacto de las cartelas con las puertas que deban efectuarlo, sean interiores o exteriores, se colocará en las mismas un tope o cualquier objeto saliente adherido; o bien aplicable de quita y pon, a una anilla o cualquier otro elemento adecuado, pudiendo prescindirse de colocar estos accesorios, en todos los casos que el borde o canto de la escuadra, cartela o tope inferior de la tapa, sea tan saliente que lo haga innecesario, por tomar ya por sí mismo el necesario contacto con la puerta correspondiente.

4.- PERFECCIONAMIENTOS EN EL OBJETO DE LA PATENTE PRINCIPAL NÚMERO 173.145 para PERFECCIONAMIENTOS EN LA CONSTRUCCIÓN DE NEVERAS.

Madrid, 21 ENE 1949

Por autorización de D. JUAN CUBERO GUARDIA. - - -

IGNACIO DE OTTO  
P. P.

1/2

D. JUAN CUBERO

186706



ENE 1949

Fig. I

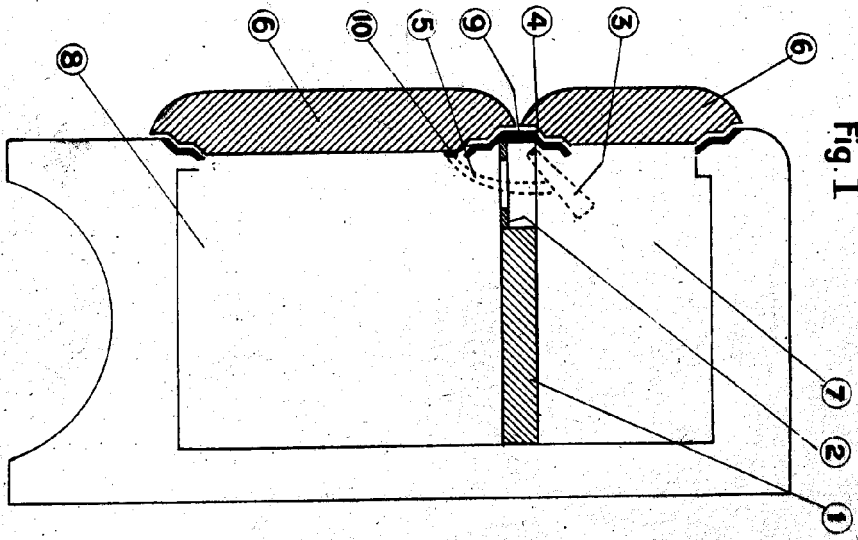


Fig. I

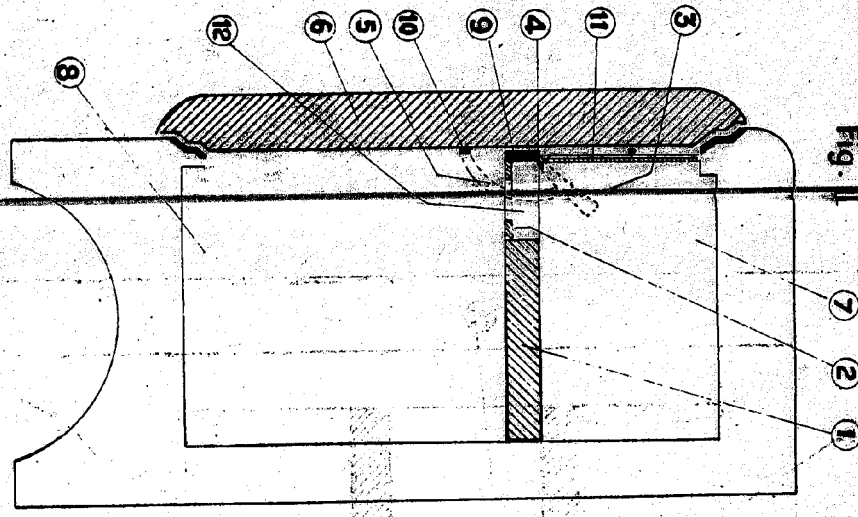
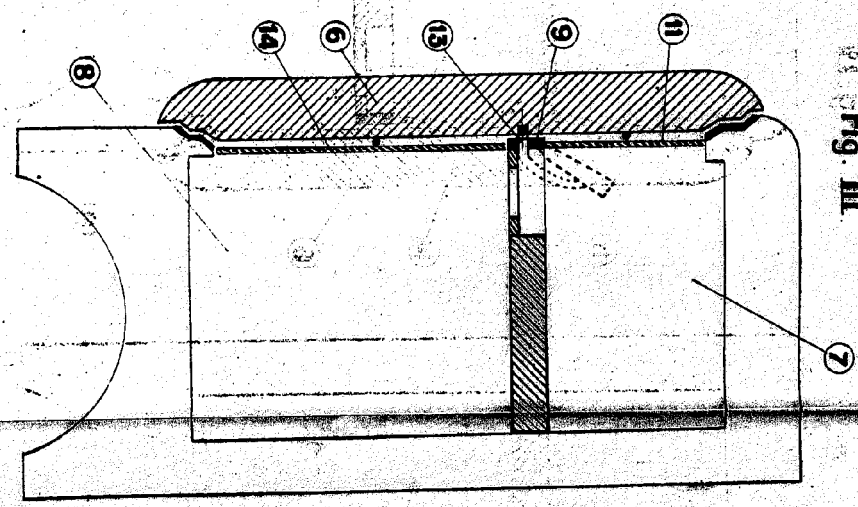
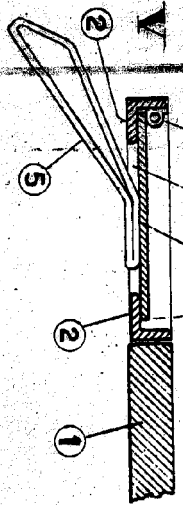


Fig. III



21 ENE 1949  
IGNACIO DE OTZO  
P. P.

Fig. V



ESCALA VARIABLE

86706

Fig. II

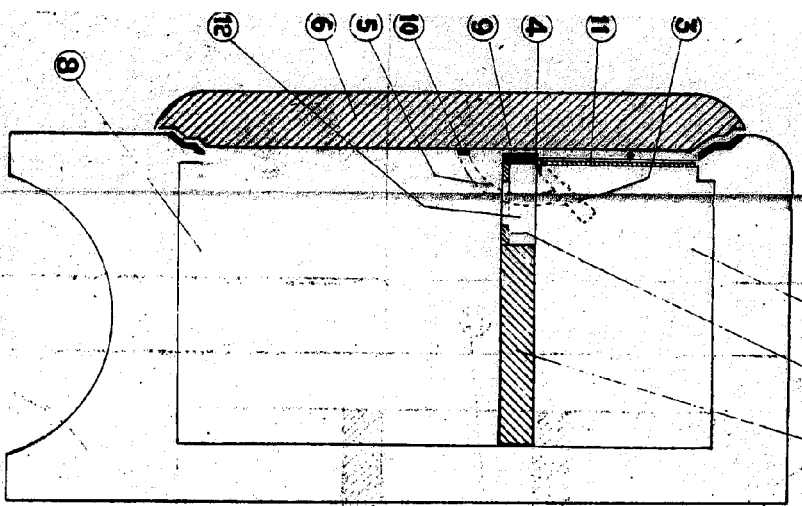


Fig. III

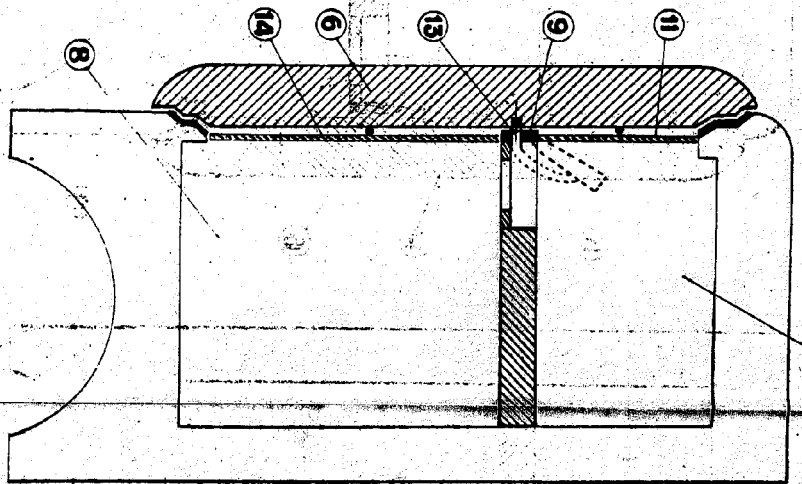


Fig. IV

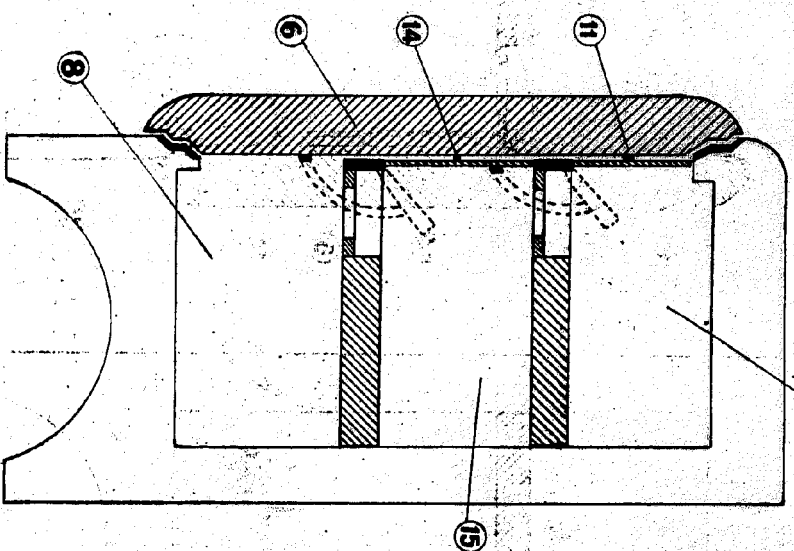
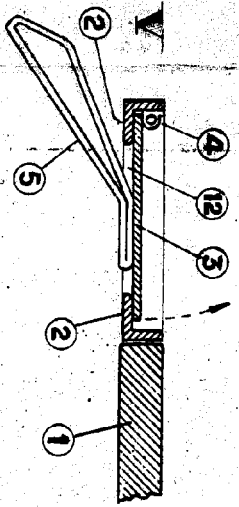


Fig. V



186706

186706

Made in U.S.A.