

18 6695



E 0 2 D

M O D E L O
D E
U T I L I D A D

a favor de CONFECCIONES NAVARRAS, S. A., entidad española,
domiciliada en Barcelona, Avda. José Antonio, 645, por
"ARMAZÓN PARA PISCINAS DESMONTABLES".

- . -

MEMORIA DESCRIPTIVA

La presente invención se refiere a un armazón para piscinas desmontables, que permite armar el soporte de la piscina con gran sencillez y sin disponer de medios especiales de fijación, puesto que están incorporados en el propio armazón.

5.

Hasta ahora los armazones para piscinas desmontables resultan excesivamente complicados, de tal forma que su colocación es lenta y difícil por lo que el calificativo de desmontable es más utópico que real.

10.

Para evitar estas deficiencias se ha ideado el



1 DIO

117805

armazón objeto de la invención, caracterizado por el hecho de que comprende unos montantes tubulares dotados de muescas en el extremo superior de dos de sus lados, por lo menos, en las cuales encajan los extremos de unas barras que constituyen largueros, dotados de dos placas paralelas y ligeramente separadas que queden situadas a ambos lados de la pared del montante.

5.

El armazón está completado por unas tapas de cierre de los extremos de los montantes, que comprenden una mecha interior que ajusta en el interior del extremo del montante, cuya mecha está unida a una cubierta a modo de cartela que abarca una parte de los extremos adyacentes de los dos largueros unidos al montante. Esta cubierta presenta un faldón a su alrededor, dotado de muescas que ajustan alrededor de los largueros.

10.

15.

Para la mejor comprensión de cuanto queda descrito en la presente memoria, se acompañan unos dibujos en los que, tan sólo a título de ejemplo, se representa un caso práctico de realización del objeto de la invención.

20.

En dichos dibujos, la figura 1 es una vista en perspectiva del despiece de un extremo de un montante, dos largueros y una cubierta; la figura 2 es una sección longitudinal de las piezas anteriores acopladas y la figura 3 es una sección transversal.

25.

El armazón para piscinas desmontables descrito consta en los dibujos de unos montantes tubulares -1- abierto por su extremo superior, dotados en dos de sus lados de sendas muescas -2-, en los que encajan los extremos -3- de



unos largueros -4-, dotados de dos placas -5- ligeramente separadas y que quedan situadas a cada lado de la pared del montante (figura 3).

5. En los extremos superiores de los montantes -1- ajustan unos tapones -6- solidarios de una cubierta -7- a modo de cartela, con un faldón -8- a su alrededor dotados de muescas -9- que rodean a los largueros -4-.

10. Para montar el armazón basta hincar en el suelo los montantes -1- o bien disponerlos sobre peanas de soporte, y a continuación enlazar los largueros -4- en el extremo superior de los montantes. Finalmente, los extremos de los montantes se cubren con los remates -6-7- que evitan la entrada de agua en el interior.

15. Si bien en el caso representado, los montantes se han previsto para acoplar largueros en ángulo, es posible disponer de montantes intermedios, con muescas en caras opuestas, para empalmar largueros uno a continuación de otro.

20. Serán independientes del objeto de la invención, los materiales empleados en la construcción de las distintas piezas que componen el armazón, formas y dimensiones de las mismas y cuantos detalles accesorios puedan presentarse, siempre y cuando no afecten a su esencialidad.



N O T A

Se reivindica como objeto del presente modelo de utilidad:

5. 1. Armazón para piscinas desmontables, caracterizado por el hecho de que consta de una serie de montantes tubulares abiertos superiormente, dotados por lo menos en dos de sus lados, de sendas muescas en las que encajan los extremos de largueros dotados de dos placas paralelas y ligeramente separadas, las cuales quedan situadas una a cada lado de la pared del montante.
10. 2. Armazón para piscinas desmontables, según la reivindicación anterior, caracterizado por el hecho de que en los extremos superiores de los montantes ajustan unos salientes solidarios de unas piezas a modo de cubierta que abarcan parte de los dos extremos de los largueros acoplados al montante, cuyas piezas presentan un faldón a su alrededor dotados de muescas que rodean a los largueros.
15. 3. Armazón para piscinas desmontables.
La presente memoria descriptiva consta de cuatro hojas foliadas escritas a máquina por una sola cara.

20. Barcelona, a 1 de diciembre de 1972

CONFECCIONES NAVARRAS, S. A.

p.a.



FIG. 1

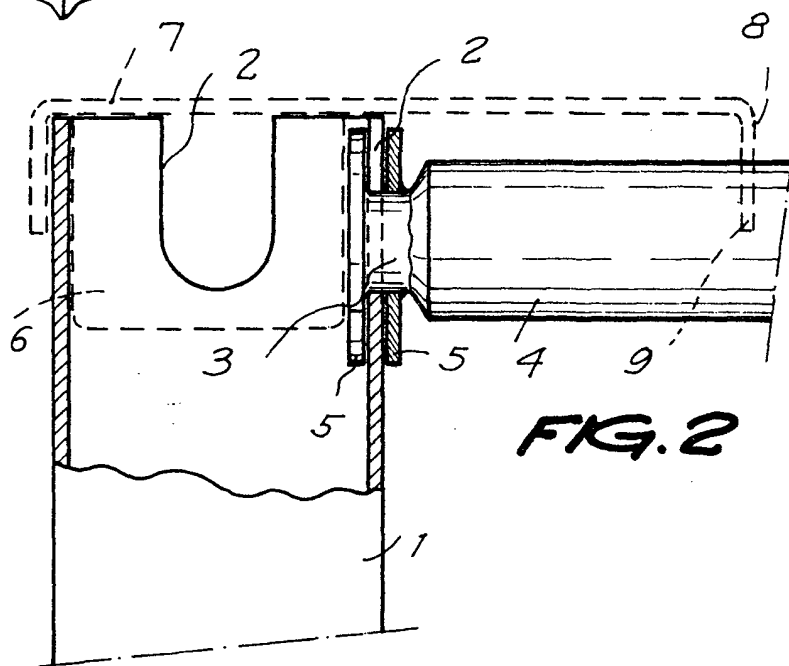
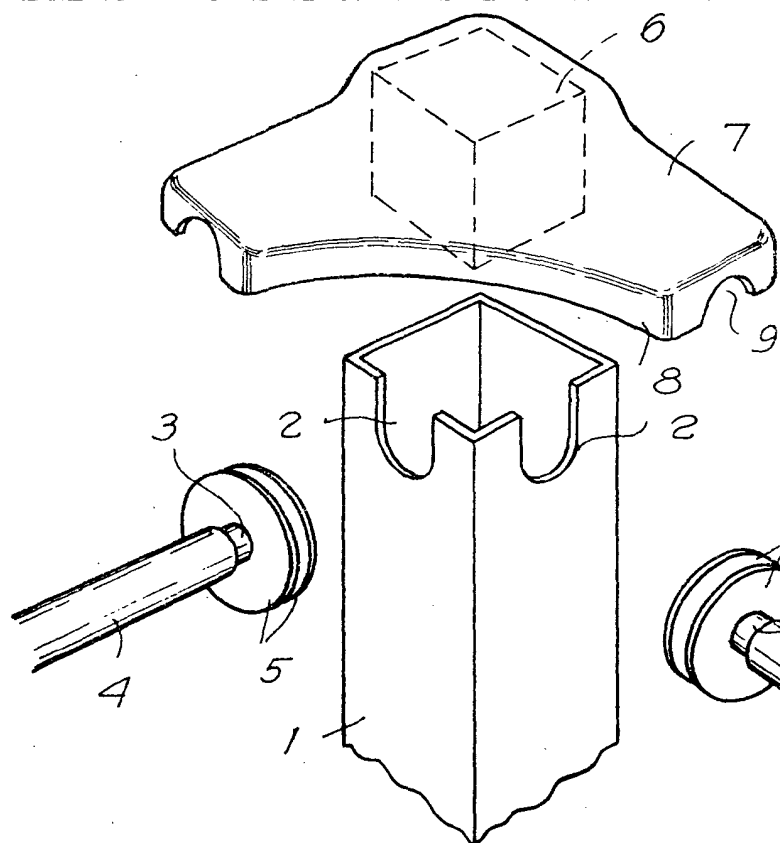
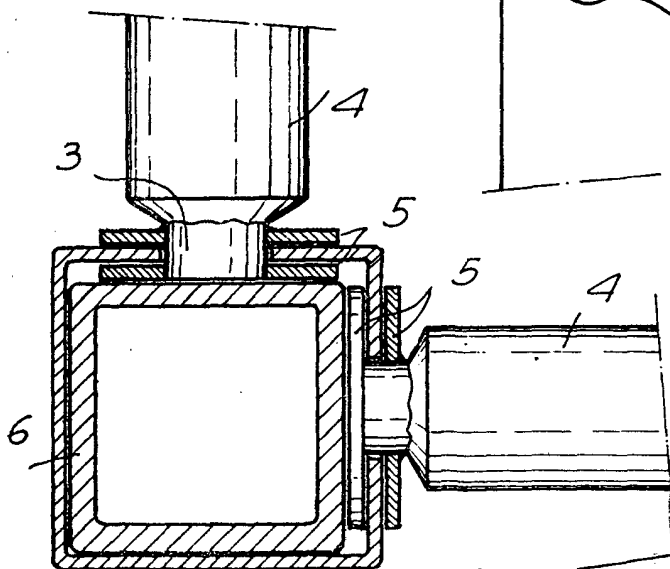


FIG. 2

FIG. 3



Barcelona, - 1 DIC 1972

p.a.