



186674

E 04 F

Número 186.674

MEMORIA DESCRIPTIVA

correspondiente a la solicitud de concesión de un...

MODELO DE UTILIDAD

SOLICITANTE: D. RAIMUNDO DE M^a ZABALLA URAGA

RESIDENCIA: Rodríguez Arias, 27 - MADRID (11)

ENUNCIADO: "NUEVA PIEZA PARA PARQUETS".

Prioridad: Patente n.º del



1 El Estatuto vigente sobre Propiedad Industrial, de
26 de Julio de 1929, en su texto refundido publicado el 30
de Abril de 1930, establece los caracteres de patentabili-
5 objeto obtener ventajas sobre lo ya conocido, admitiendo
por consiguiente como patentables, las nuevas máquinas, a-
paratos, instrumentos, procesos de fabricación, etc. La am-
plitud de conceptos previstos como patentables, ha llevado
10 al legislador a aclarar (Artº. 46) que la enumeración con-
tenida en dicho cuerpo legal es puramente enunciativa y no
limitativa, haciéndola extensiva incluso a los descubrimien-
tos de tipo científico (Artº. 47).

15 El Decreto de 26 de Diciembre de 1947, recogiendo
la Orden de 18 de Noviembre de 1935, confirma el criterio
legal de que también serán patentables los instrumentos, ob-
jetos, o partes de los mismos, que aporten a la función a
que son destinados, un beneficio o efecto nuevo, y en defi-
nitiva que constituyan una mejora sustancial sobre lo ante-
riormente conocido.

20 Pues bien, a tenor de lo expuesto, y en base al ar-
ticulado que recoge los conceptos expresados, debe conside-
rarse, que la invención a que se refiere la presente memo-
ria, constituye una novedad industrial, con características
y ventajas que la hacen merecedora del privilegio de explo-
25 tación exclusiva que por ella se solicita, premiando así
los méritos de quien aporta a la industria del país una me-
jora efectiva y precisamente comprendida entre las enuncia-
das por la Ley como patentables. (Arts. 46 y 47 en relación
30 con el 171, en su nueva redacción afectada por la Orden de
18 de Noviembre de 1.935).



1

La presente invención, según se indica en el enunciado de esta memoria descriptiva consiste en una nueva pieza para parquets, que ha sido considerablemente perfeccionada en algunos aspectos fundamentales, en orden a mejorar su funcionamiento y estructura.

5

Son conocidas las piezas de parquet, constituidas por tacos de madera alargados, con una prolongación posterior en forma de cola de milano. Estos tacos de madera presentan una unión entre sí muy débil además de que su anclaje en el hormigón no es muy consistente.

10

Posteriormente, para tratar de paliar estas dificultades, se previeron unas pletinas unas veces a base de atravesar los tacos por sus colas de milano y otras a base de pletinas con unos rebatimientos hacia abajo para su unión al hormigón, pero que tampoco consiguieron un resultado final perfecto.

15

En el caso de las pletinas que atravesaban los tacos de madera, la dificultad consistía en el hecho de que al realizar perforaciones a base de broca, se estropeaba con cierta facilidad, a la vez, que como es fácil deducir la operación resultaba laboriosa y lenta.

20

Por lo que se refiere a las pletinas con unos rebatimientos del propio material hacia abajo, el inconveniente consistía en el hecho de que en el transporte de las piezas, al descansar éstas sobre los citados rebatimientos, estos volvían a colocarse en el mismo plano de la pletina y por consiguiente dejaban de realizar su función.

25

La presente invención, consiste en líneas generales en una pletina que une fuertemente entre sí los tacos de madera, a la vez de que sus elementos de anclaje al hormi

30

26 DIC 1972



1

gón no pueden ser en ningún modo violados.

5

Para complementar la descripción que seguidamente se va a realizar y con el fin de ayudar a la mejor comprensión de las características del invento se acompañan con la presente memoria un juego de dibujos en los que se ha representado lo siguiente:

10

La figura 1ª muestra una vista en sección de la pieza de parquet y de la pletina objeto de la invención, anclados ambos sobre el hormigón.

La figura 2ª representa una vista en planta de una de las versiones de la pletina objeto de la invención.

Por último la figura 3ª muestra una vista en perspectiva de la citada pletina en otra de sus variantes.

15

A tenor de los planos comentados, la nueva pieza para parquet, esta constituida a base de tacos 1 de madera alargados unidos por pegamento, presentando cada taco una prolongación posterior en forma de cola de milano 2.

20

Los tacos de madera 1 presentan sobre las caras mayores de sus colas de milano por lo menos dos pletinas 3 con sus extremos 4 rebatidos hacia arriba y descansando sobre las caras laterales de las colas de milano 2, extremas.

25

En el centro de la pletina 3 se encuentra un saliente 5 rectangular que se clava en la cola de milano 2 central.

Las pletinas 2 presentan en las zonas comprendidas entre las colas de milano 2 unas embuticiones 6 totales o parciales dirigidas hacia abajo.

30

Los extremos 4 de la pletina 3 constituyen un elemento de unión entre sí de los tacos de madera 1, ayudados



1

por el elemento de anclaje 5 sobre la cola de milano 2 central.

5

Las embuticiones 6 comprendidas entre las colas de milano, constituyen un elemento de fijación sobre el hormigón.

10

Las citadas embuticiones 6 pueden ser totales sobre el ancho de la pletina 3 o simplemente parciales en el centro de la citada pletina 3.

15

Con esta constitución de la pletina, es decir a base de las embuticiones 6, la pieza en conjunto podrá descansar sobre su base sin temor a que las citadas embuticiones dejen de cumplir su función de anclaje, ya que en ningún caso podrán ser deformadas por el propio peso del conjunto de la pieza para parquet.

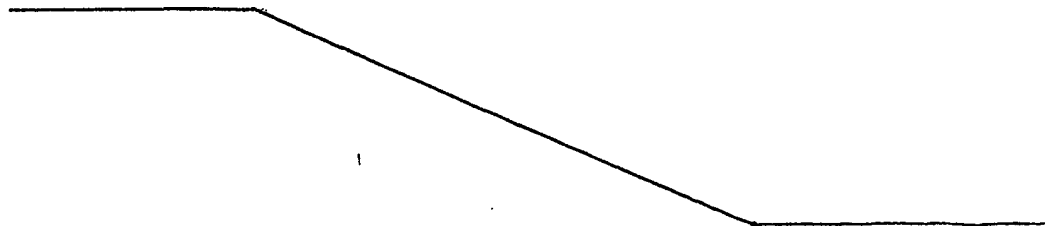
20

No se considera necesario hacer más extensa esta descripción para que cualquier persona perita en la materia comprenda perfectamente la idea que se desea patentar así como las ventajas que de su realización industrial han de derivarse.

25

Por todo ello, y para evitar posibles imitaciones se presenta esta solicitud, pidiendo la explotación exclusiva de la idea descrita, de acuerdo con las consideraciones y puntos que se desean reivindicar que se concretan en las páginas siguientes:

30





26

1 Hecha la descripción a que se refiere la memoria
que antecede, es preciso insistir en que los detalles de
realización de la idea expuesta, pueden variar, es decir,
que pueden sufrir pequeñas alteraciones, basadas siempre
5 en los principios fundamentales de la idea, que son en esen-
cia los que quedan reflejados en los párrafos de la descrip-
ción hecha. En efecto, el Artículo 48 del Estatuto vigente
sobre Propiedad Industrial, establece como no patentables,
en su apartado tercero, "los cambios de forma, dimensiones,
10 proporciones y materias de un objeto ya patentado" fijando
así el criterio del legislador en el sentido de que paten-
tada una idea que pueda dar lugar a una realidad práctica
e industrializable, nadie podrá apoyarse en ella para, a
pretexto de haber introducido ligeras modificaciones, pre-
15 sentarla como nueva y propia.

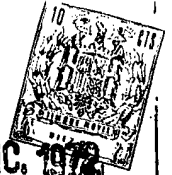
Este principio, en cuanto al alcance de la protec-
ción del objeto patentado se refiere, se halla confirmado
por numerosas Sentencias del Tribunal Supremo, y entre -
ellas, como más terminantes, en las de fechas 16 de octubre
20 de 1954, 23 de enero de 1959, 20 de marzo de 1964 y otras.

Establecido el concepto expresado, en cuanto a la
amplitud que debe darse a la protección solicitada, se re-
dacta a continuación la Nota de Reivindicaciones, de acuer-
do con lo que se establece en el último párrafo del apar-
25 tado tercero del Artículo 100 de la Ley, sintetizando así
las novedades que se desean reivindicar:

NOTA DE REIVINDICACIONES

En resúmen, el privilegio de explotación exclusi-
va que se solicita, recaerá sobre las reivindicaciones si-
30 guientes:

26 DIC. 1972



1

1.- NUEVA PIEZA PARA PARQUETS, que siendo del tipo de las constituidas por tacos alargados unidos por pegamento y de las que cada taco presenta una prolongación posterior en forma de cola de milano, esencialmente se caracteriza porque sobre las caras mayores de las colas de milano, presenta por lo menos dos pletinas con sus extremos rebatidos hacia arriba y descansando sobre las caras laterales de las colas de milano extremas, mientras que en el centro de la pletina se encuentra un saliente rectangular que se clava en la cola de milano central; caracterizándose además porque la pletina en las zonas comprendidas entre las colas de milano dispone de embuticiones totales o parciales dirigidas hacia abajo.

5

10

15

2.- Se reivindica por último como objeto sobre el que ha de recaer el Modelo de Utilidad que se solicita por: "NUEVA PIEZA PARA PARQUETS".

Todo conforme queda descrito y reivindicado en la presente Memoria descriptiva que consta de siete páginas mecanografiadas y dibujos que se acompañan.

20

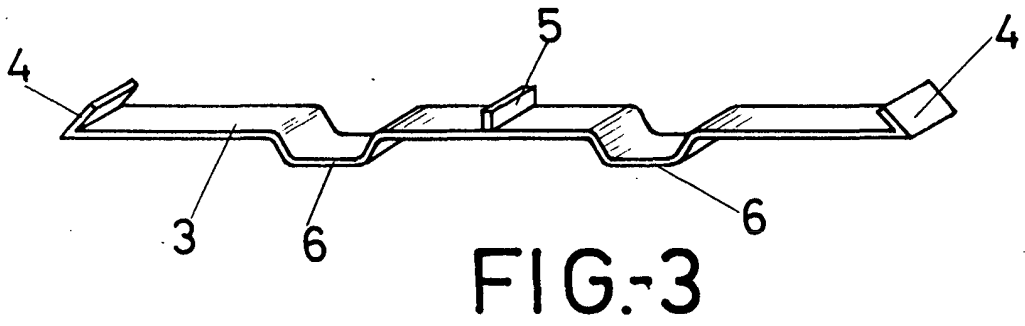
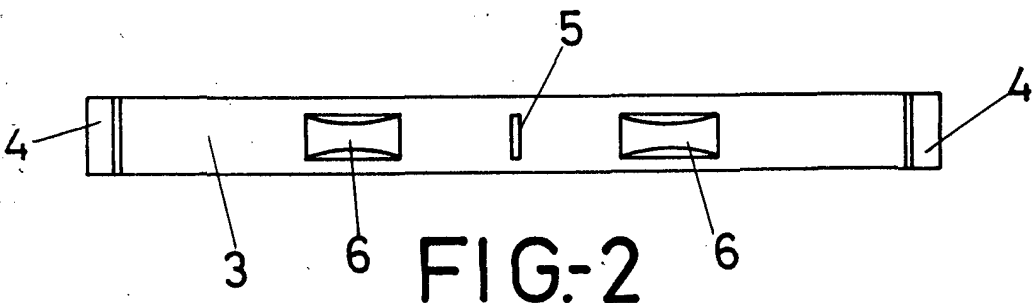
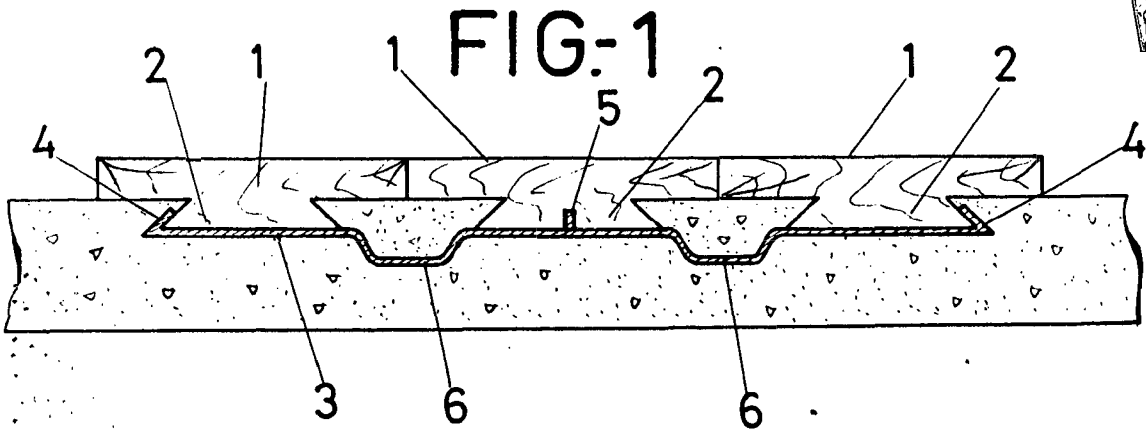
Madrid, 12 diciembre 1972

BERNARDO UNGRIA

P.P.

25

30



ESCALA VARIABLE

Madrid, 12 de diciembre de 1972

BERNARDO UNGRIA

p. p.