

24.9.74

186656
186656
186656
C. 1972

MoH

M O D E L O
D E
U T I L I D A D

por "UNA CLAVIJA ENCHUFE PERFECCIONADA", a favor de Don JOSE FRANCISCO VIDAL ANDREU, Don ROSENDO SANCHEZ MASSA, y Don RAMON BIGAS BALCELLS, todos de nacionalidad española, con domicilio en BARCELONA, Vía Augusta, nº 107.

= . =

MEMORIA DESCRIPTIVA

El presente modelo de utilidad se refiere a una clavija enchufe perfeccionada.

5. En líneas generales, el modelo en cuestión, consta en esencia de un enchufe eléctrico, el cual se encuentra dotado de unas peculiaridades que lo hacen más ventajoso ante la práctica con respecto a otras realizaciones conocidas para fines análogos.

10. Más concretamente, en el citado invento, objeto del presente modelo, se ha ideado un nuevo tipo de clavija enchufe, la cual se halla integrada esencialmente por una pieza de material dieléctrico y en forma de "U", que presenta en sus respectivos extremos libres, respectivos orificios ciegos,



5. provistos de rosca interior, para la fijación en los mismos de unas clavijas clásicas. Dichos orificios comunican con otros situados transversalmente en las partes extremas libres de la citada pieza; siendo aptos los referidos segundos orificios para la inserción en los mismos de los extremos pelados de unos conductores eléctricos; cuyos extremos quedan retenidos en el interior de los orificios por efecto del atornillado de las clavijas, las cuales los aprisionan contra las paredes internas de los orificios que las comportan.
10. La posición operativa del enchufe, queda determinada por un plano horizontal, del que pende los conductores, y que facilita las operaciones de enchufado y desenchufado al facilitar a su vez la operación de asido.
15. Con el fin de facilitar la explicación, se acompaña a la presente memoria descriptiva de una lámina de dibujos en la que se ha representado un caso de realización que se cita a título de ejemplo.
20. En los dibujos:
La figura 1, presenta una vista en sección del modelo.
La figura 2, muestra una vista en perspectiva del mismo.
25. Haciendo referencia a las figuras, se puede apreciar en su realización, una pieza en forma de "U" -1-, de material dieléctrico, que presenta en sus extremos los orificios -2- y -3-, provistos de rosca para la fijación en los mismos de las clavijas -4- y -5-. En las partes extremas libres de dicha pieza se hallan los orificios -6- y -7- que comunican con los primeramente mencionados, y son aptos para alojar en los mismos los extremos pelados de los conductores -8- y -9-; quedando dichos extremos fijados a las paredes -10- por el extremo
- 30.

186656



1872

-11- de las clavijas.

El modelo, dentro de su esencialidad, puede ser llevado a la práctica en otras formas de realización que difieran en detalle de la indicada a título de ejemplo en la descripción y a las cuales alcanzará igualmente la protección que se recaba. Podrá, pues, construirse en cualquier forma y tamaño, con los materiales más adecuados, por quedar todo ello comprendido en el espíritu de las reivindicaciones.

= . =

10.

N O T A

Descrito el objeto y utilidad de la presente invención, lo que se declara como no divulgado ni practicado en España, comprende las siguientes reivindicaciones:

15.

1ª.- Una clavija enchufe perfeccionada, caracterizada esencialmente por el hecho de comprender: una pieza de material dieléctrico en forma de "U", porque dicha pieza presenta en sus extremos libres, unos orificios ciegos con rosca para la fijación de unas clavijas macho, y porque normales a los citados orificios y en las partes extremas libres de dicha pieza, existen otros orificios operativamente dispuestos para insertar en los mismos los extremos pelados de unos conductores eléctricos, y además porque los extremos de los conductores quedan retenidos por las clavijas macho.

20.

25.

2ª.- Una clavija enchufe perfeccionada.

Según se describe y reivindica en la presente memoria descriptiva que consta de cuatro hojas foliadas y escritas a máquina por una sola de sus caras, acompañadas de los dibujos reglamentarios.

100000

121



Madrid, a 12 DIC. 1972

p. a.

JAIME ISERN

~~_____~~

5.

D. José F^{co} Vidal Andreu
D. Rosendo Sanchez Massa
D. Ramón Rigas Escells

186556

Hoja única



Fig. 1

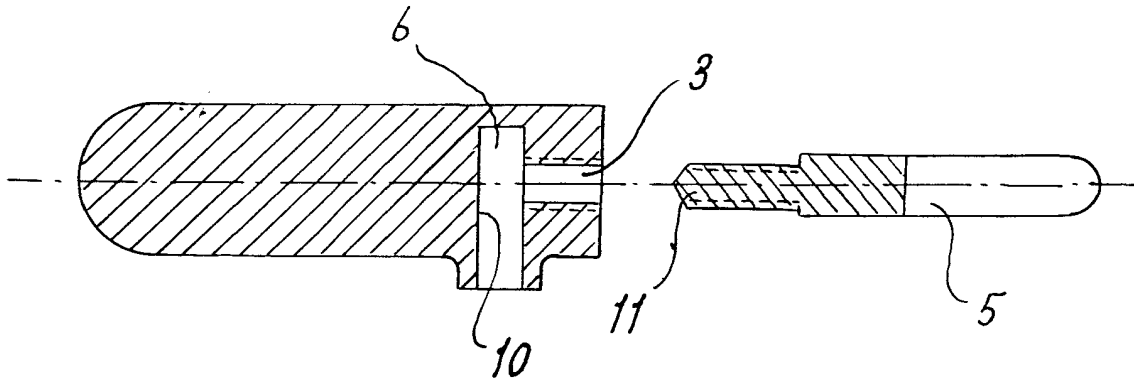
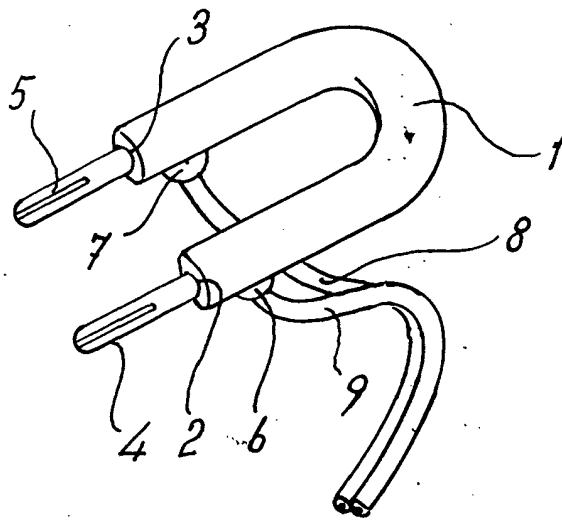


Fig. 2



Madrid, a 12 DIC. 1972

p.o.

JAIME ISERN

[Handwritten signature and scribbles]