

240974

18665512



186655 B65-D

M O D E L O
D E
U T I L I D A D

por "TAPA PERFECCIONADA PARA ENVASES", a favor de la razón social española, SEIMEX, S.A., con domicilio en BARCELONA, calle Caspe, nº 26.

= . =

MEMORIA DESCRIPTIVA

El presente modelo de utilidad se refiere a una tapa perfeccionada para envases.

5. En líneas generales, el modelo en cuestión consta en esencia de una tapa para envase, preferentemente de tipo aerosol, la cual se encuentra dotada de unas peculiaridades que la hacen ventajosa ante la práctica con respecto a otras realizaciones conocidas para fines análogos.

10. Dichas ventajas consisten en el hecho de que la rere-rida tapa realiza una función complementaria y ajena a su función específica; como es la de servir de juguete de entretenimiento una vez consumido y desechado el envase, estando dotada dicha tapa de un núcleo interior de protección del pul-



sador de la válvula.

5. La tapa se caracteriza por el hecho de comprender una depresión en su base superior, cerrada por una placa transparente que permite seguir los cursos de unas bolas a través de un laberinto; el cual se halla conformado por una pluralidad de tabiques circulares concéntricos, que van provistos respectivamente y de forma alternada, de unos pasos situados según un mismo diámetro. Las bolas se hallan libres en el interior de la cavidad, de modo que con los movimientos convenientes que el jugador proporcione a la tapa, dichas bolas atravesarán 10. los citados pasos y se reunirán en la zona central de la referida cavidad.

15. Con el fin de facilitar la explicación, se acompaña a la presente memoria descriptiva de una lámina de dibujos, en la que se ha representado un caso de realización que se cita a título de ejemplo.

En los dibujos:

La figura 1, presenta una vista en sección del modelo aplicado a un envase.

20. La figura 2, muestra una vista en planta del modelo.

Haciendo referencia a las figuras, se puede apreciar en su realización, una tapa -1- provista de un faldón cilíndrico -2-, y concéntrico a éste el faldón -3-; ambos operativamente dispuestos para quedar perfectamente acoplados al envase -4-. Dicha tapa presenta en su parte superior, la cavidad -5-, provista del fondo -6-, y delimitada por la placa transparente -7-. En el citado fondo y formando parte integral del mismo, existen los tabiques circulares concéntricos -8-, -9-, -10- y -11-; los cuales presentan respectivas aperturas -12-, -13-, -14- y -15-, por las que se pasaran las bo-

25.

30.



las -16-, hasta reunir las todas en la zona central -17-.

El modelo, dentro de su esencialidad, puede ser llevado a la práctica en otras formas de realización que difieran en detalle de la indicada a título de ejemplo en la descripción y a las cuales alcanzará igualmente la protección que se recaba. Podrá, pues, construirse en cualquier forma y tamaño, con los materiales más adecuados, por quedar todo ello comprendido en el espíritu de las reivindicaciones.

= . =

10.

N O T A

Descrito el objeto y utilidad de la presente invención, lo que se declara como no divulgado ni practicado en España, comprende las siguientes reivindicaciones:

15.

1ª.- Tapa perfeccionada para envases, del tipo que comprende un núcleo o faldón cilíndrico interior para la protección de la válvula de accionado del envase aerosol, y un faldón exterior que ajusta sobre el contorno del envase, caracterizada esencialmente por el hecho de presentar una cavidad en su parte superior, cuyo fondo comporta, formando parte integral del mismo, unos tabiques circulares concéntricos, con pasos alternados y situados según un mismo diámetro, y porque dichos pasos y los pasadisos formados por los tabiques, constituyen el recorrido para unas bolas de deslizamiento libre, y además porque la referida cavidad se halla cerrada por una placa de material transparente.

20.

25.

2ª.- Tapa perfeccionada para envases.

Según se describe y reivindica en la presente memoria descriptiva que consta de cuatro hojas foliadas y escritas a máquina por una sola de sus caras, acompañadas de los dibujos

30.

04:0+74

- 4 -

126050



reglamentarios.

Madrid, a 12 DIC. 1972

p. a.

JAIME ISERN

~~p. a.~~

~~_____~~
~~_____~~

5.

Fig. 1

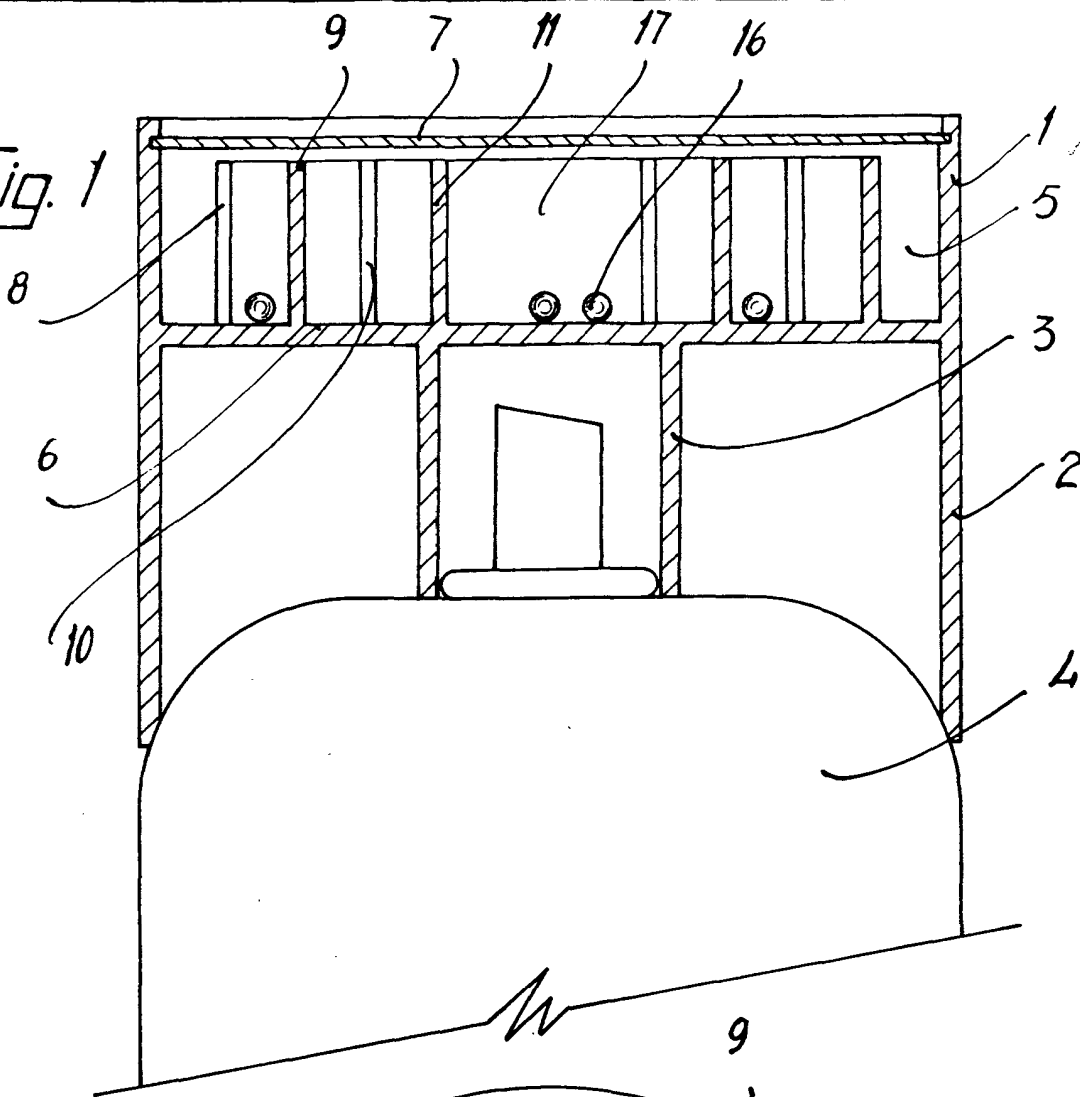
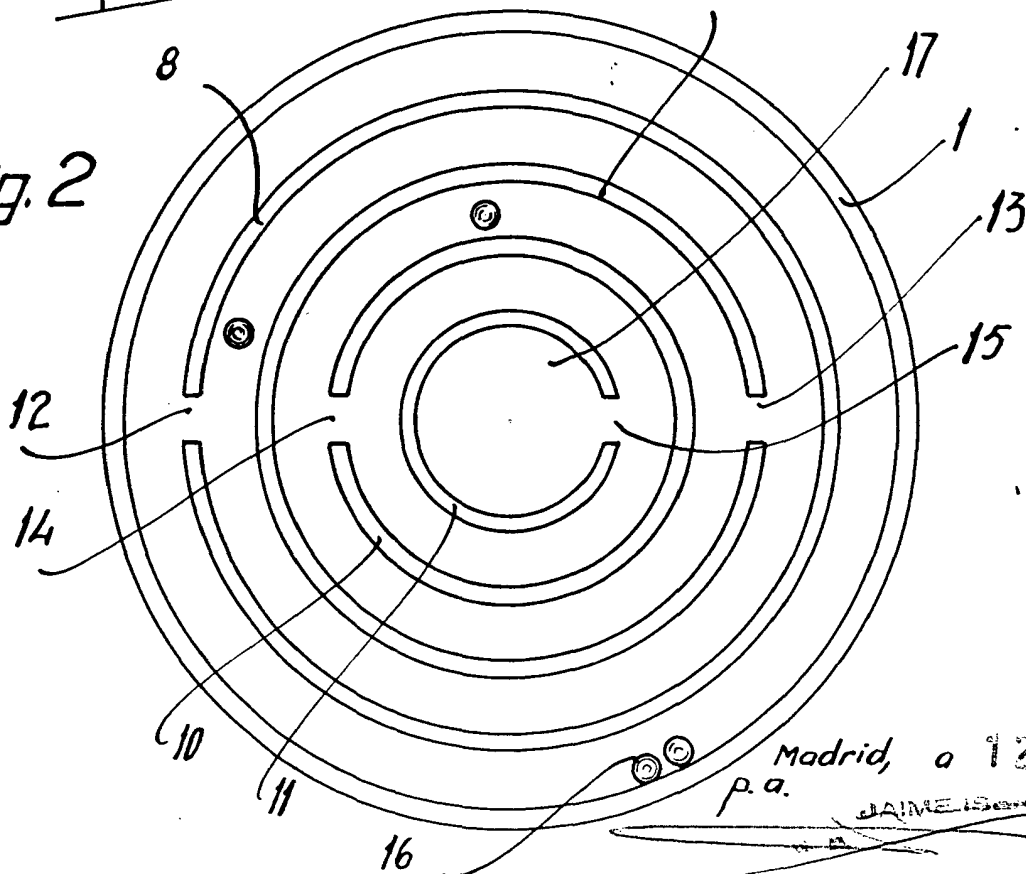


Fig. 2



Madrid, a 12 DIC. 1972
p.a.

JAIMES